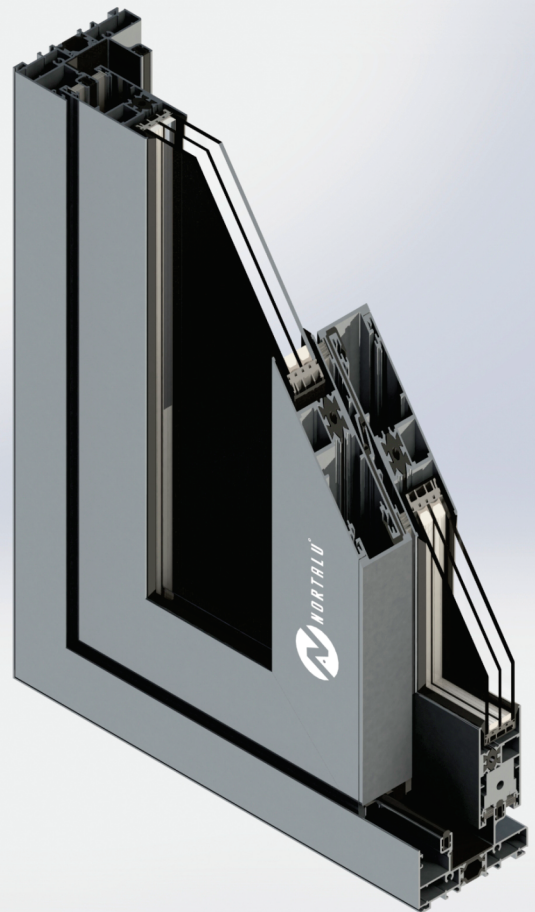




NORTALU®

www.nortalu.pt



SÉRIE RP



SÉRIE RP

SISTEMA CORRER RUTURA TÉRMICA

Sistema correr com rutura térmica com linhas harmoniosas, indo ao encontro da arquitetura atual. Com um desempenho térmico e acústico melhorado que permitindo maior economia de energia. Permite vãos de duas folhas até seis folhas ou mais em sistema de bi-rail e tri-rail, tanto na solução perimetral como na horizontal.

Resultados do Ensaio Tipo Inicial:

Tipo Ensaio	Resultados
Permeabilidade ao Ar	C3
Estanquidade à Água	6A
Resistência à Pressão do Vento	B2
Durabilidade Mecânica	-
Coefficiente de Transmissão Térmica	3,5
Desempenho Acústico	31

Janela com perfis de alumínio do Sistema RP composta por duas folhas móveis de correr.

Dimensão:

3000x2200mm.

Soluções Construtivas:

- Janelas e Portas

Capacidade de Vidro:

- Vidro Duplo 20 a 26mm

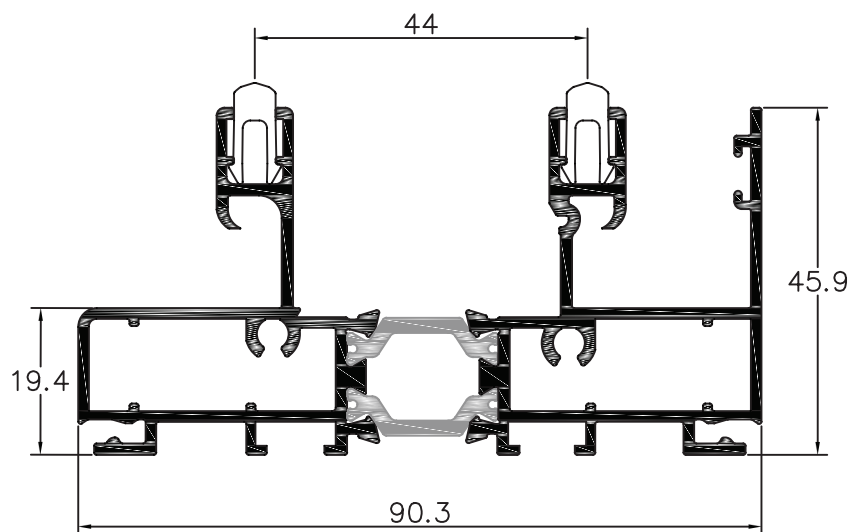
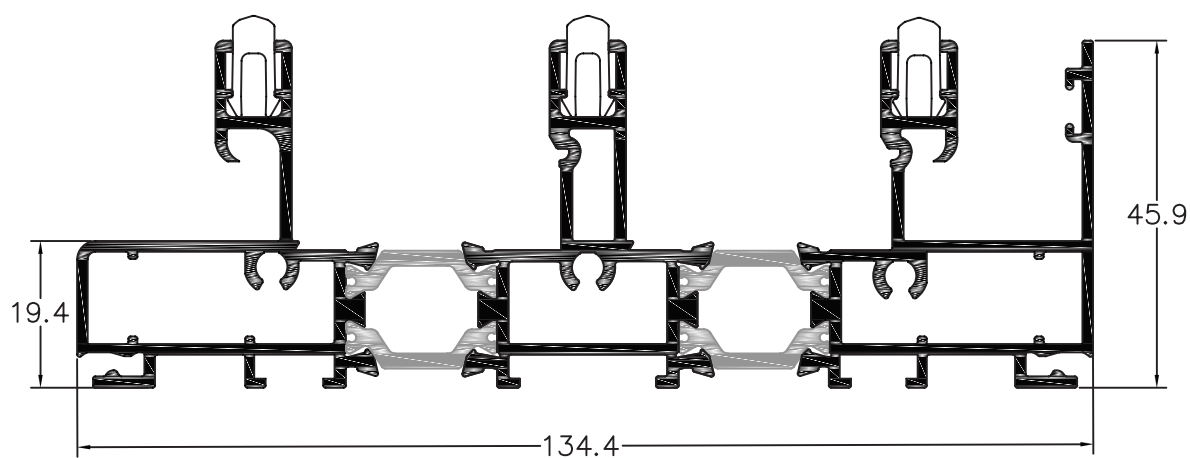
Vedantes:

- Material em EPDM ou PVC em conformidade com anorma aplicável.

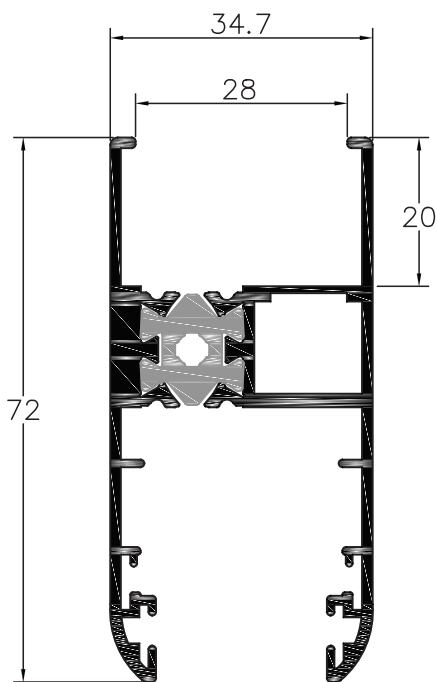
Acessórios:

- Materiais em alumínio, zamac, aço inox e nylon em conformidade com a norma aplicável.

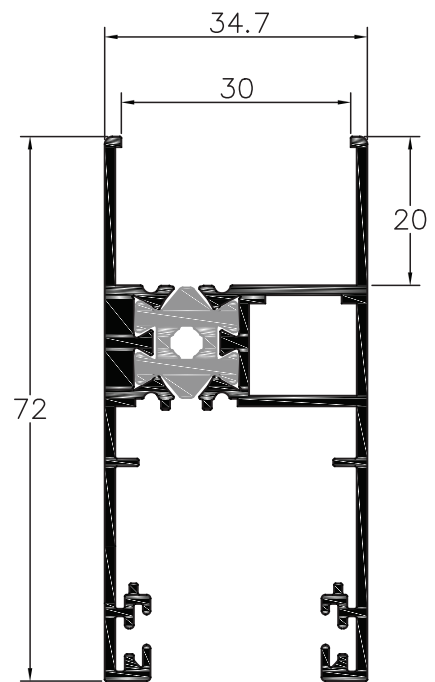


RP.05 *Aro Fixo Perimetral / Horizonte***RP.03** *Aro Fixo Tri-Rail Perimetral / Horizonte*

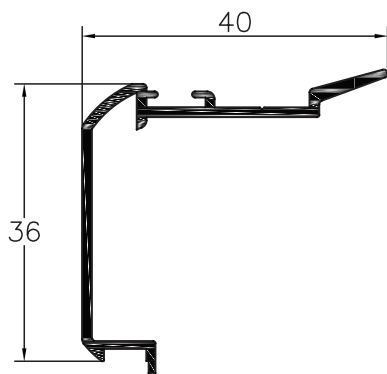
RP.61 Aro Móvel Perimetral



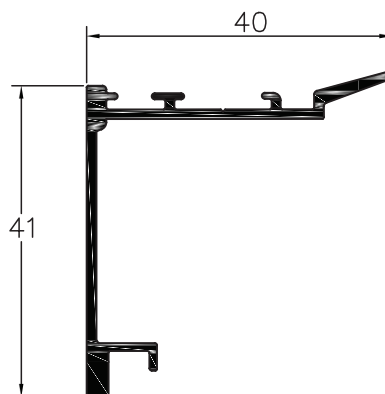
RP.64 Aro Móvel Perimetral



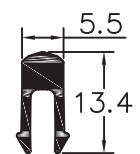
RP.93 Central Móvel



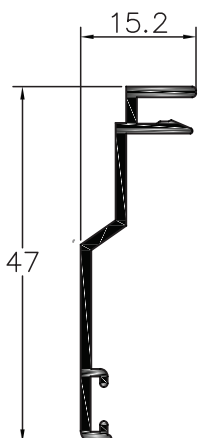
RP.91 Central Móvel



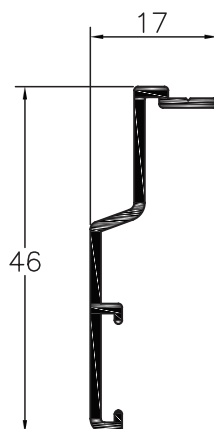
RP.94 Carril



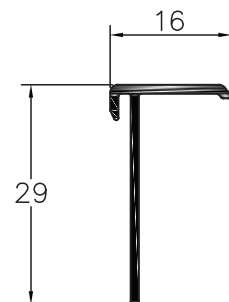
RP.98 Remate Exterior



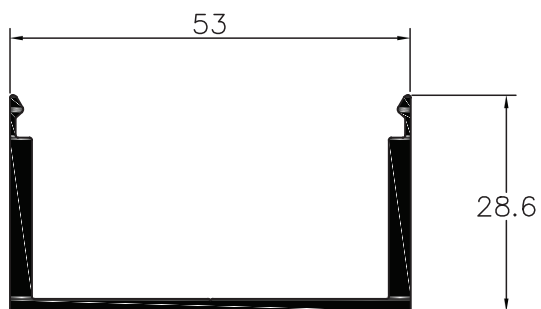
RP.99 Remate Exterior



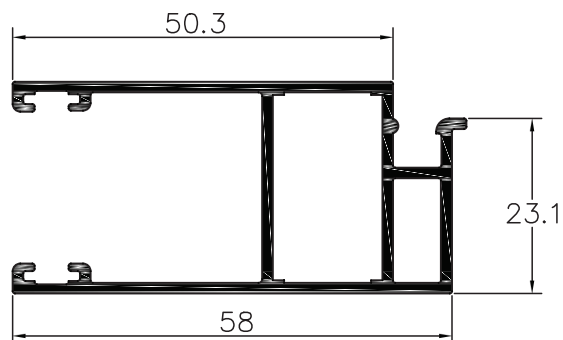
CN.94 Remate



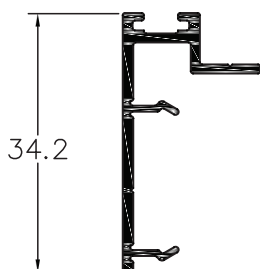
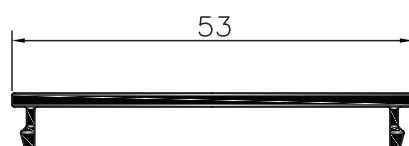
CP.96 Perfil Reforço



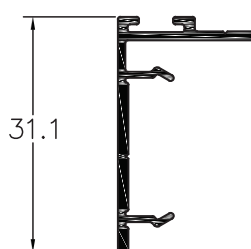
RM.61 Móvel Rede
Mosquiteira



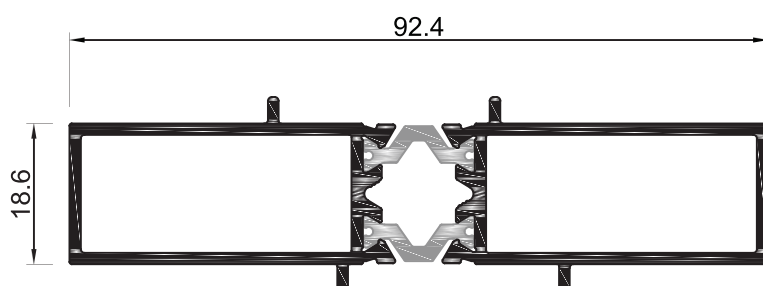
CP.97 Perfil Reforço



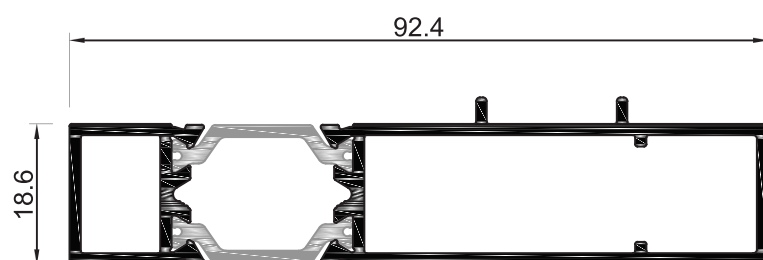
RM.91 Central Móvel Rede
Mosquiteira



RM.92 Central Móvel Rede
Mosquiteira

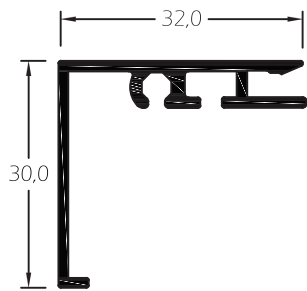


R65.99 Perfil Ligação

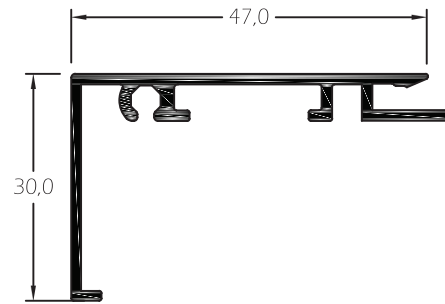


R65.100 Perfil Ligação

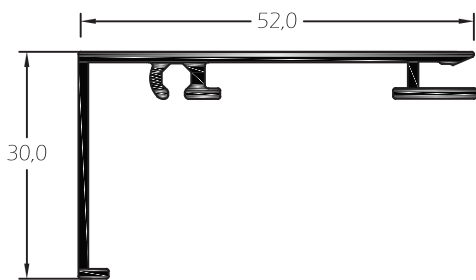
RQ.108 *Remate*



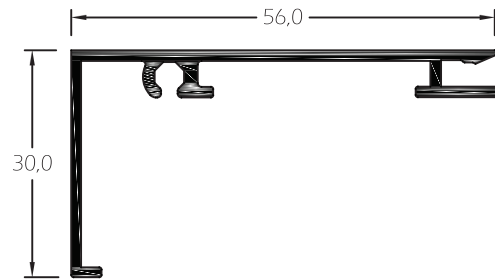
RQ.101 *Remate*



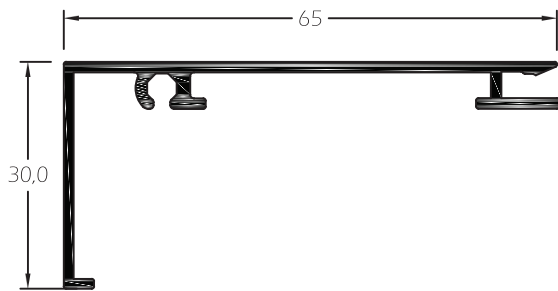
RQ.109 *Remate*



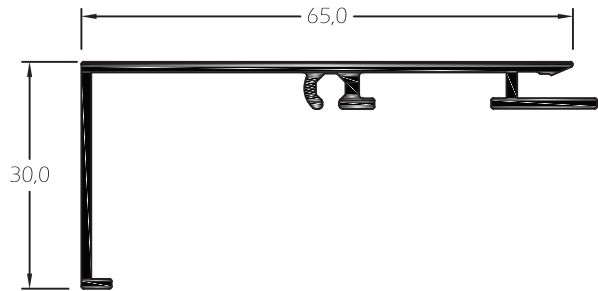
RQ.102 *Remate*



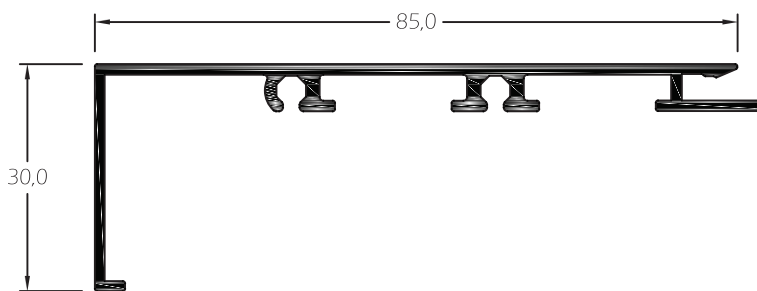
RQ.103 *Remate*



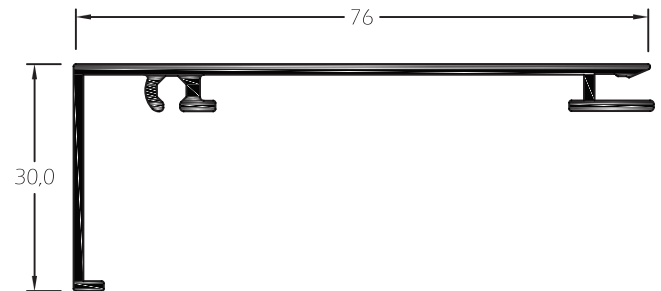
RQ.104 *Remate*



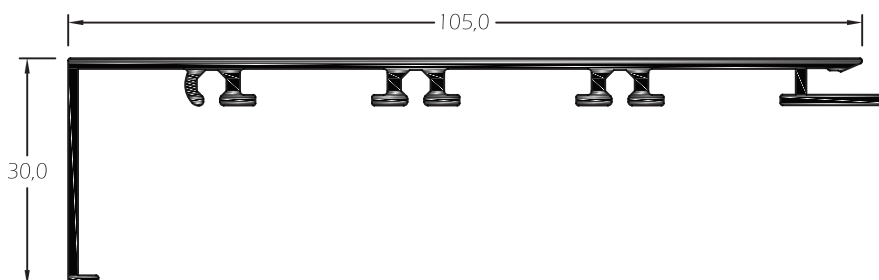
RQ.106 *Remate*

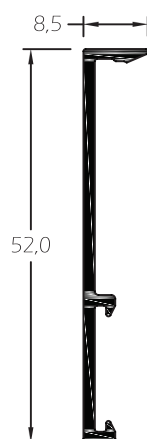
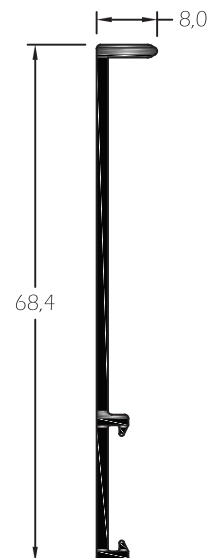
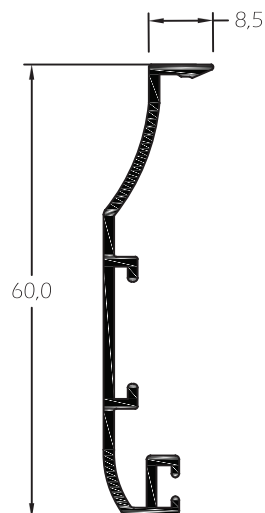
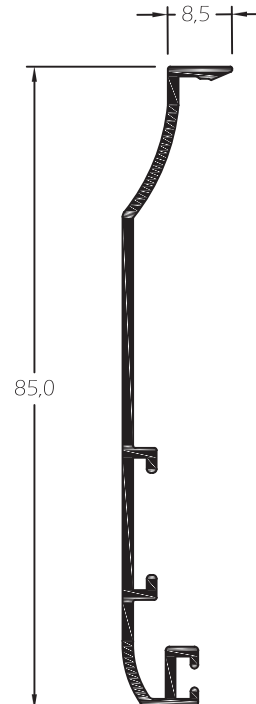


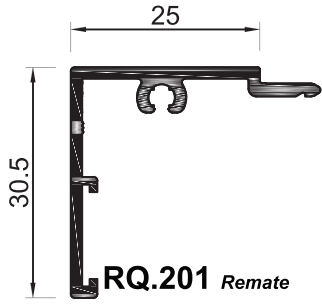
RQ.105 *Remate*



RQ.107 *Remate*



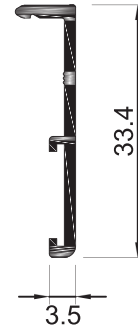
AQ.121 *Remate*AQ.126 *Remate*AQ.127 *Remate*AQ.123 *Remate*AQ.124 *Remate*AQ.125 *Remate*



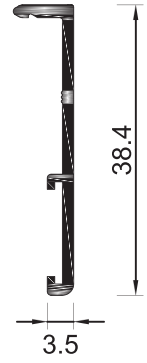
RQ.201 Remate



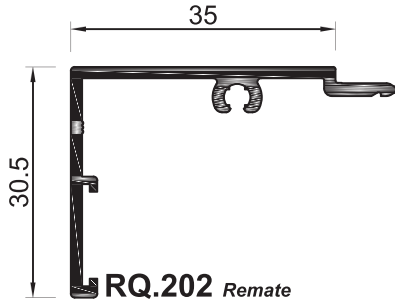
AQ.201 Remate



AQ.202 Remate



AQ.203 Remate



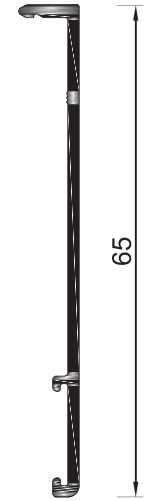
RQ.202 Remate



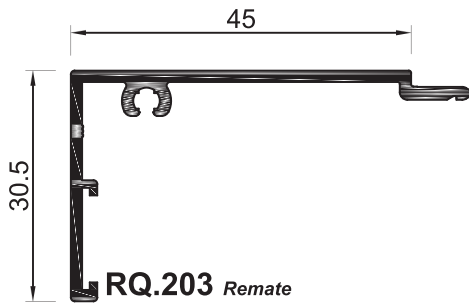
AQ.204 Remate



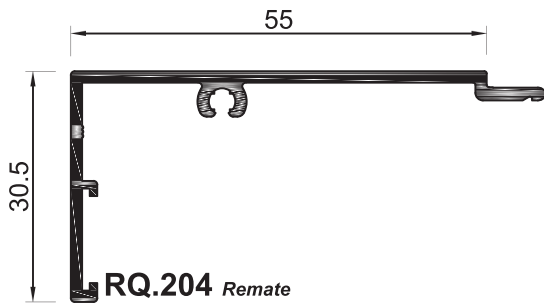
AQ.206 Remate



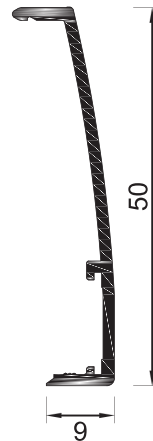
AQ.205 Remate



RQ.203 Remate



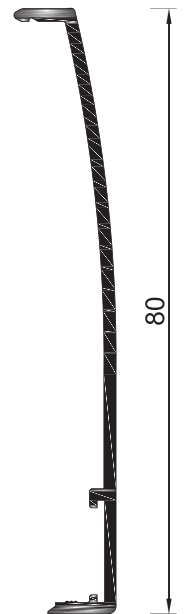
RQ.204 Remate



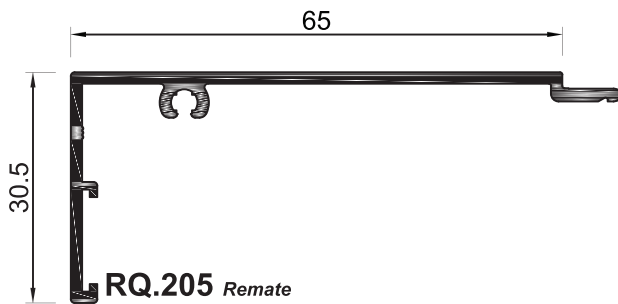
AQ.207 Remate



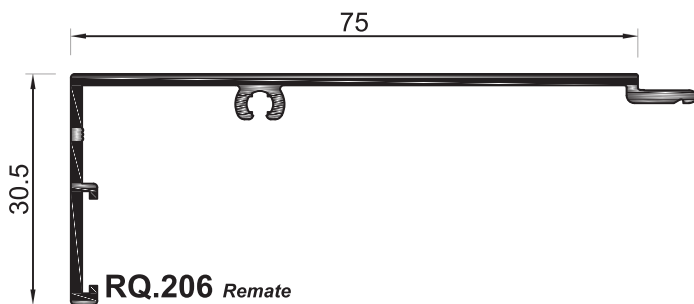
AQ.208 Remate



AQ.209 Remate



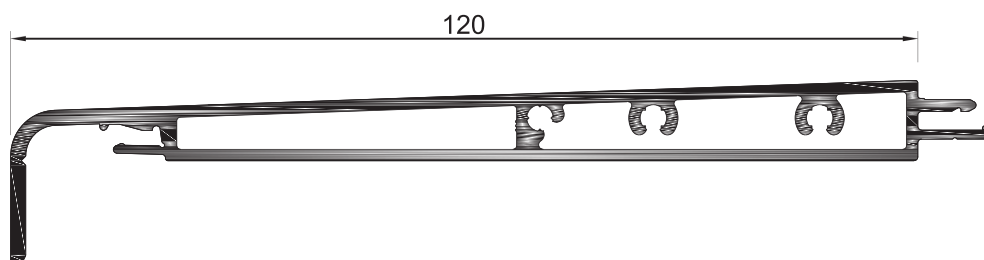
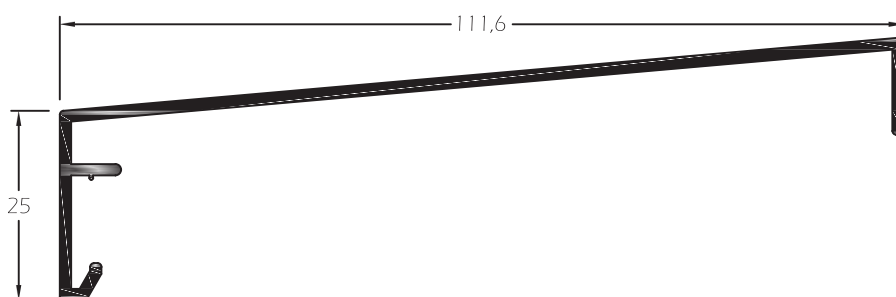
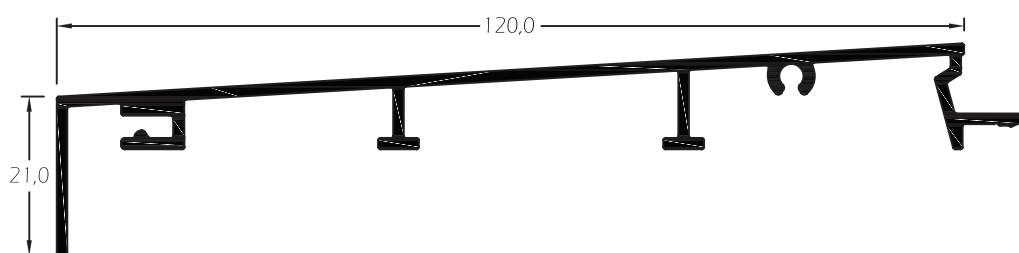
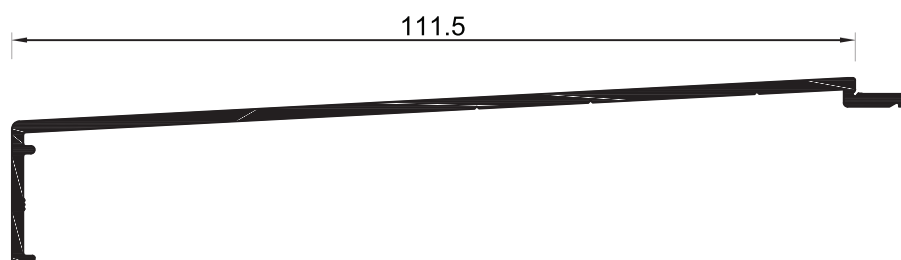
RQ.205 Remate

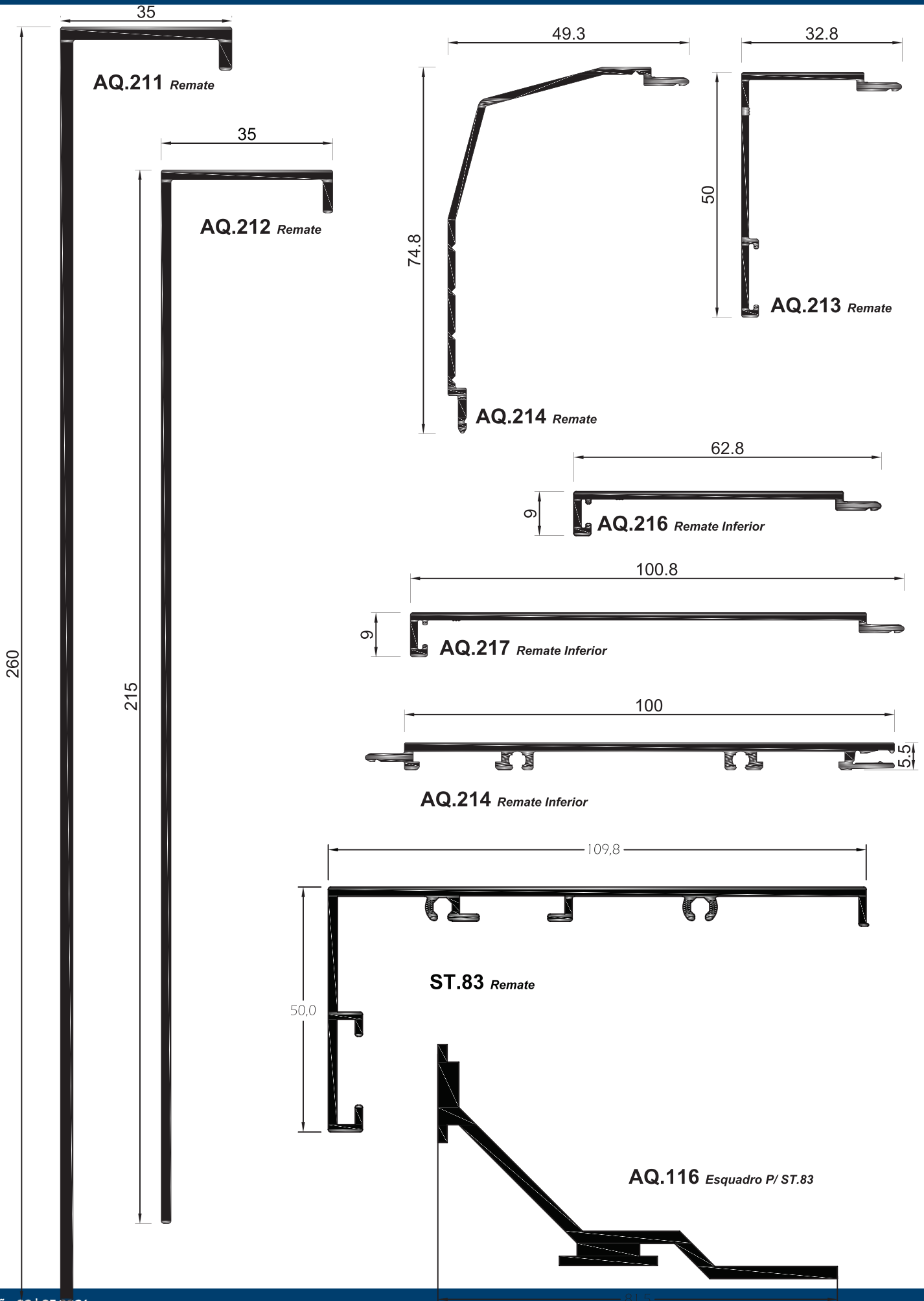


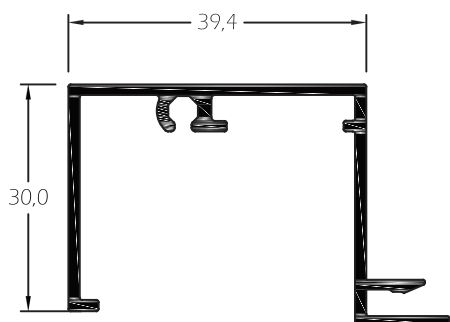
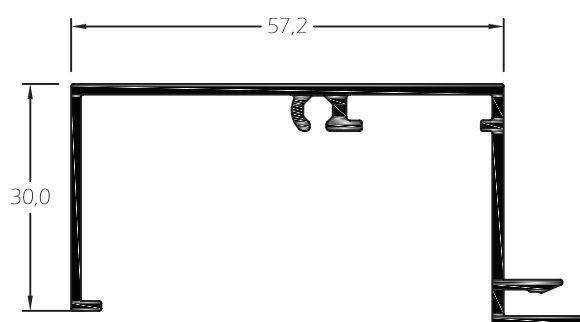
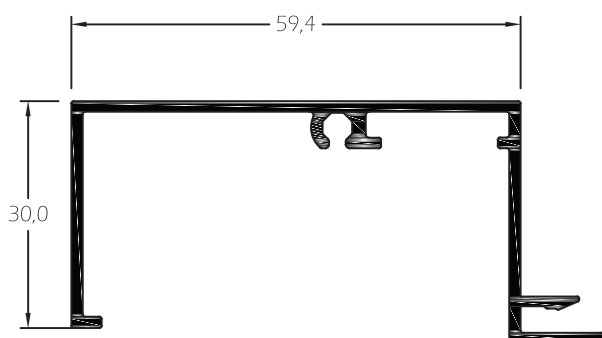
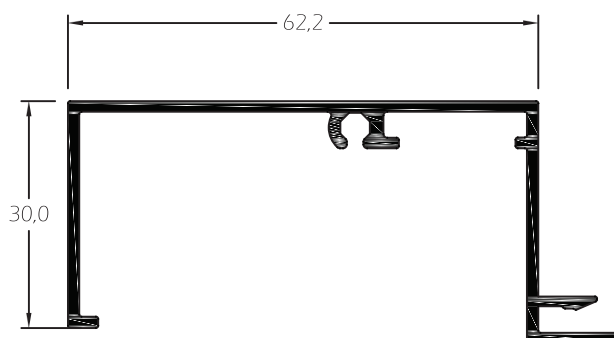
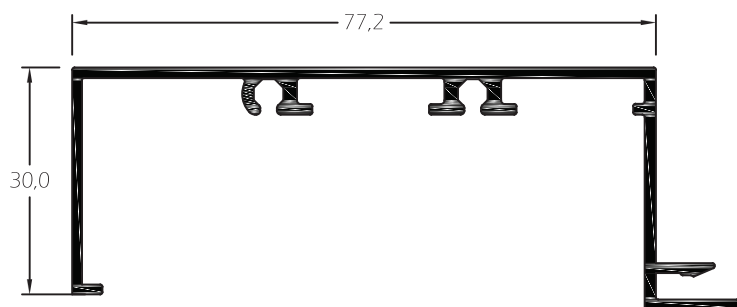
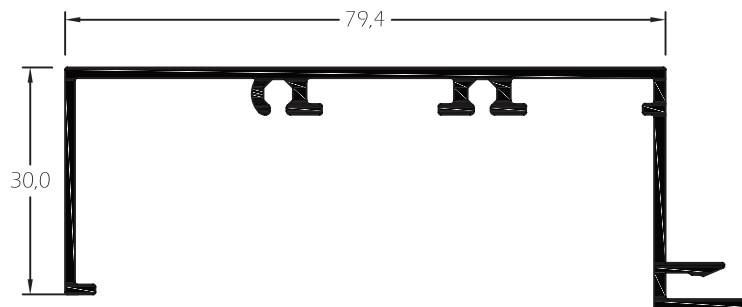
RQ.206 Remate



AQ.210 Remate

AQ.218 *Remate Inferior*AQ.115 *Remate Inferior*AQ.118 *Remate Inferior*AQ.215 *Remate Inferior*

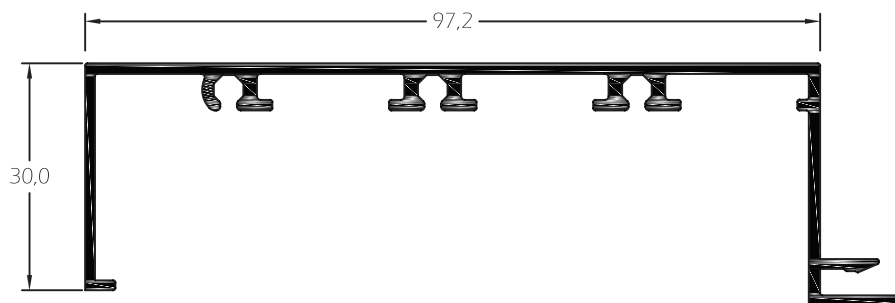


AQ.151 *Remate*AQ.152 *Remate*AQ.153 *Remate*AQ.154 *Remate*AQ.155 *Remate*AQ.156 *Remate*

AQ.157 *Remate*



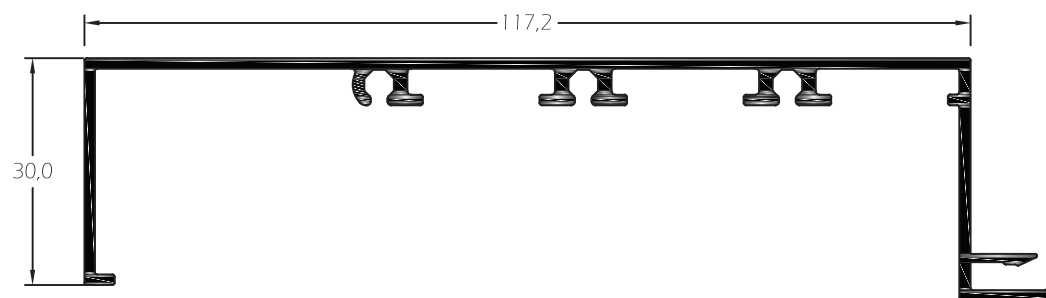
AQ.158 *Remate*



AQ.159 *Remate*












AQ.160 *Remate*









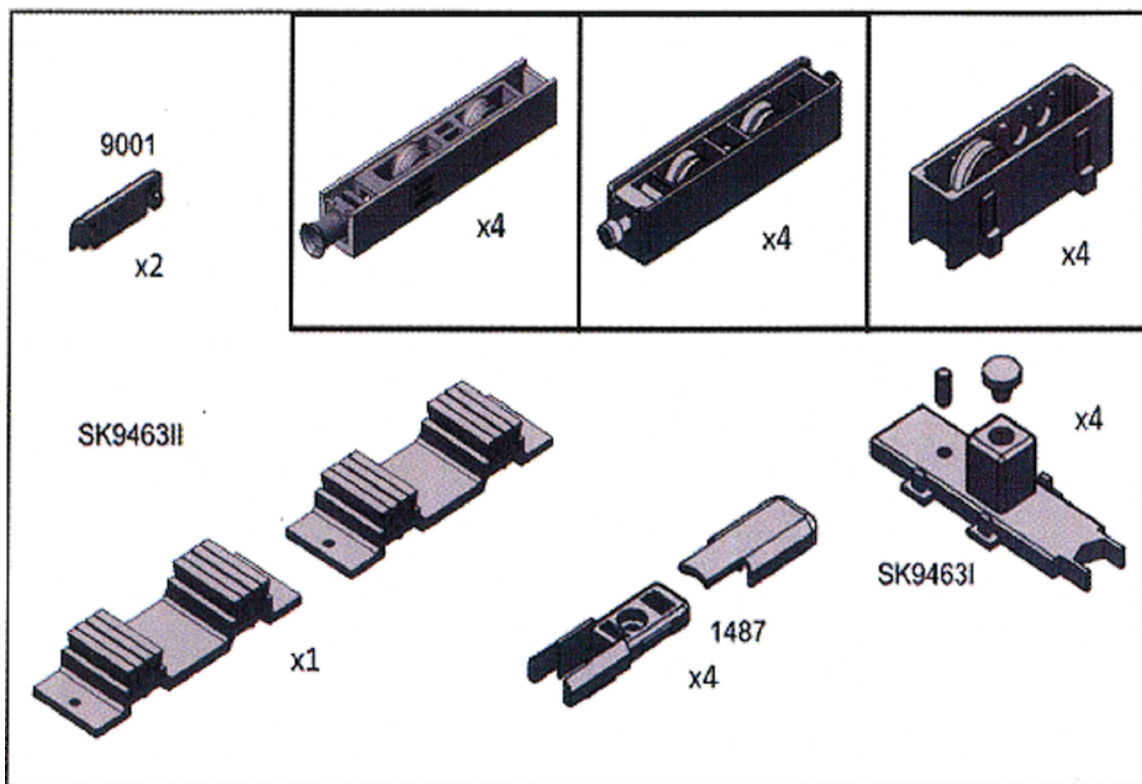
NORTALU[®]

ACESSÓRIOS

Referência	Desenho	Designação	Observações
ESQ 339		Esquadro 339	
ESQ ALINH7*1 2		Esquadro de Alinhamento Inox 7 x 1,2	
ESQ L10266		Esquadro 12x12 P/ RP66	
PL 01		Poliamida Perimetral	Aplicação RP02 RP03 RP05
PL 02		Poliamida Perimetral	Aplicação RP06
PL 93		Poliamida Central	Aplicação RP93
PL 91		Poliamida Central	Aplicação RP91
PL 96		Poliamida Central	Aplicação RP96
PL 92		Poliamida 4 Folhas	

Referência	Desenho	Designação	Observações
VD 798		Vedante Tapa Junta	
Fecho MP6390		Fecho Multiponto 270 1P	
Fecho MP6391		Fecho Multiponto 600 2P	
Fecho MP6382		Fecho Multiponto 1000 2P	
Fecho MP6384		Fecho Multiponto 1800 3P	
FECHO 02992		Fecho Lateral Brio	
VD 006 10		Pelúcia Stop Fine 7x10	

Referência	Desenho	Designação	Observações
------------	---------	------------	-------------



KIT9463S30P

Kit Janela Correr 2F

Peso Máximo 30 Kg/Folha

KIT9463.3D100P

Kit Janela Correr 2F

Peso Máximo 100 Kg/Folha

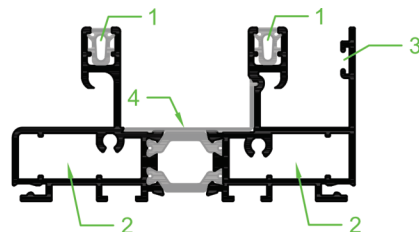
KIT9463.2D180P

Kit Janela Correr 2F

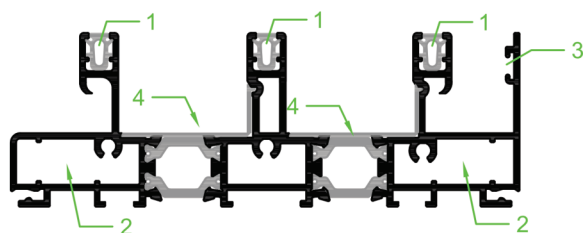
Peso Máximo 180 Kg/Folha

ACESSÓRIOS AROS FIXOS

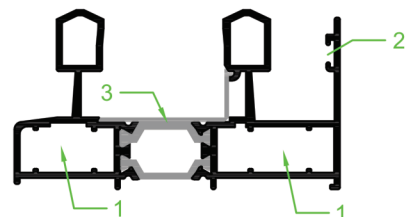
Acessórios Aro Fixo Perimetral RP.05		
1	L20340	Vedante Tapa Junta
2	ESQ.339	Esquadro 339
3	ESQ ALINH7X1 2	Esq. de Alinhamento Inox 7 x 1.2
4	PL 01	Poliamida Perimetral



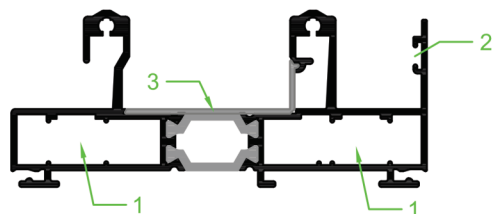
Acessórios Aro Fixo Perimetral Tri-Rail RP.03		
1	L20340	Vedante Tapa Junta
2	ESQ.339	Esquadro 339
3	ESQ ALINH7X1 2	Esq. de Alinhamento Inox 7 x 1.2
4	PL 01	Poliamida Perimetral



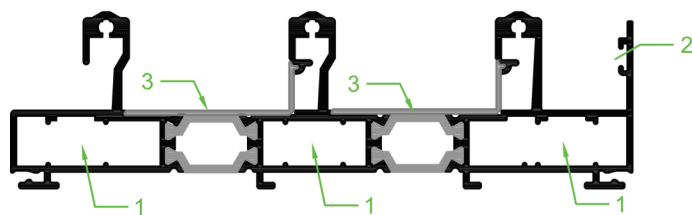
Acessórios Aro Fixo Perimetral RP.02		
1	ESQ.339	Esquadro 339
2	ESQ ALINH7X1 2	Esq. de Alinhamento Inox 7 x 1.2
3	PL 01	Poliamida Perimetral



Acessórios Aro Fixo Perimetral Reforçado RP.06		
1	ESQ.339	Esquadro 339
2	ESQ ALINH7X1 2	Esq. de Alinhamento Inox 7 x 1.2
3	PL 02	Poliamida Perimetral

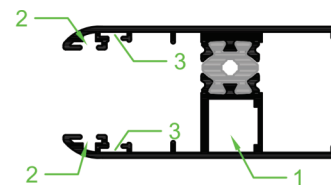


Acessórios Aro Fixo Perimetral Tri-Rail Reforçado RP.07		
1	ESQ.339	Esquadro 339
2	ESQ ALINH7X1 2	Esq. de Alinhamento Inox 7 x 1.2
3	PL 02	Poliamida Perimetral

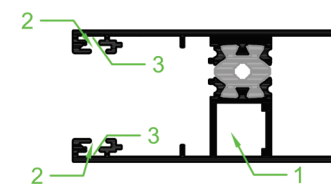


ACESSÓRIOS AROS MÓVEIS

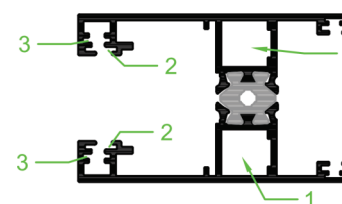
Acessórios Aro Móvel Perimetral RP.61		
1	ESQ.339	Esquadro 339
2	VD 006 10	Pelúcia Stop-Fine 7*10
3	ESQ ALINH7X1 2	Esq. de Alinhamento Inox 7 x 1.2



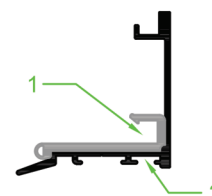
Acessórios Aro Móvel Perimetral RP.64		
1	ESQ.339	Esquadro 339
2	VD 006 10	Pelúcia Stop-Fine 7*10
3	ESQ ALINH7X1 2	Esq. de Alinhamento Inox 7 x 1.2



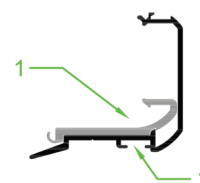
Acessórios Aro Móvel Perimetral RP.66		
1	ESQ L10266	Esquadro 12*12
2	VD 006 10	Pelúcia Stop-Fine 7*10
3	ESQ ALINH7X1 2	Esq. de Alinhamento Inox 7 x 1.2



Acessórios Central Móvel RP.91		
1	PL.91	Poliamida P/ RP.91
2	VD 006 10	Pelúcia Stop-Fine 7*10



Acessórios Central Móvel RP.93		
1	PL.93	Poliamida P/ RP.93
2	VD 006 10	Pelúcia Stop-Fine 7*10



Acessórios Central Móvel RP.96		
1	PL.96	Poliamida P/ RP.96
2	VD 006 10	Pelúcia Stop-Fine 7*10

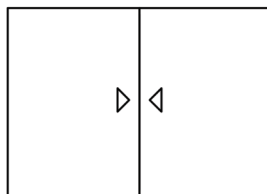




NORTALU[®]

PORMENORES TÉCNICOS

JANELA CORRER 2 FOLHAS

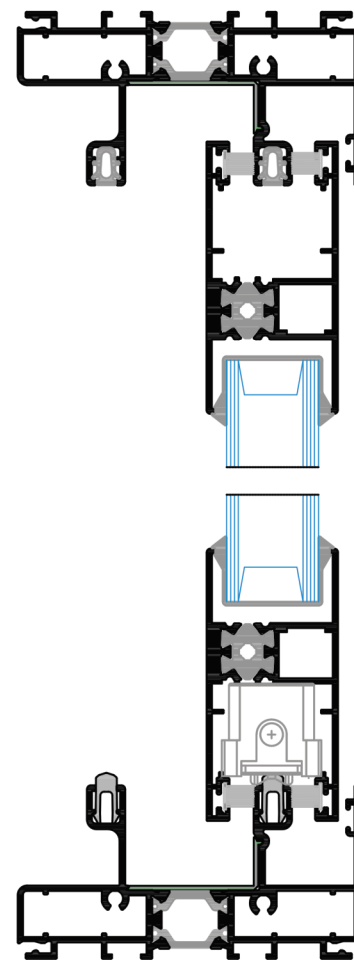
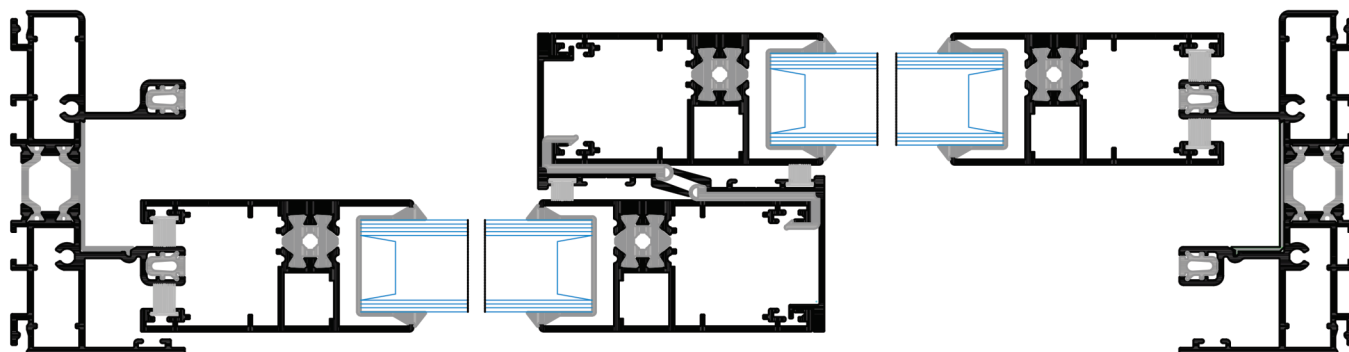


Ref.	Desenho	Designação	Corte	Uds.	Desconto
RP.05 RP.02		Aro Fixo horizontal Aro Fixo vertical		2 2	L H
RP.64 RP.61		Aro Móvel horizontal Aro Móvel vertical		2 2	L / 2 H - 70
RP.91 RP.93		Central Móvel vertical		2	H - 70
RP.94		Carril		2	L - 91,8

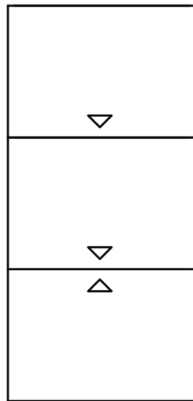
Nota: Na colocação do perfil RP.98 (remate exterior) será necessário descontar:

- Altura (2mmmm)
- Largura (4mm)

Estas medidas são somente para título informativo terão se der confirmadas.



JANELA CORRER 3 FOLHAS

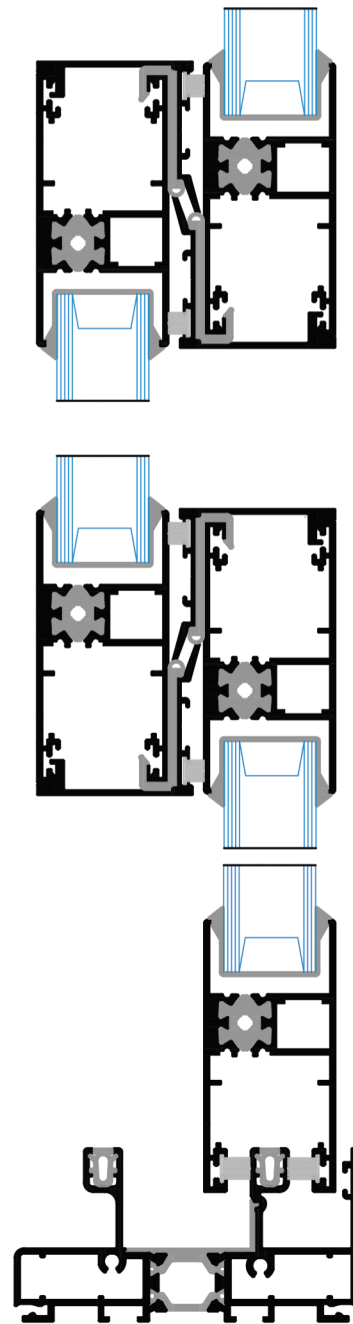
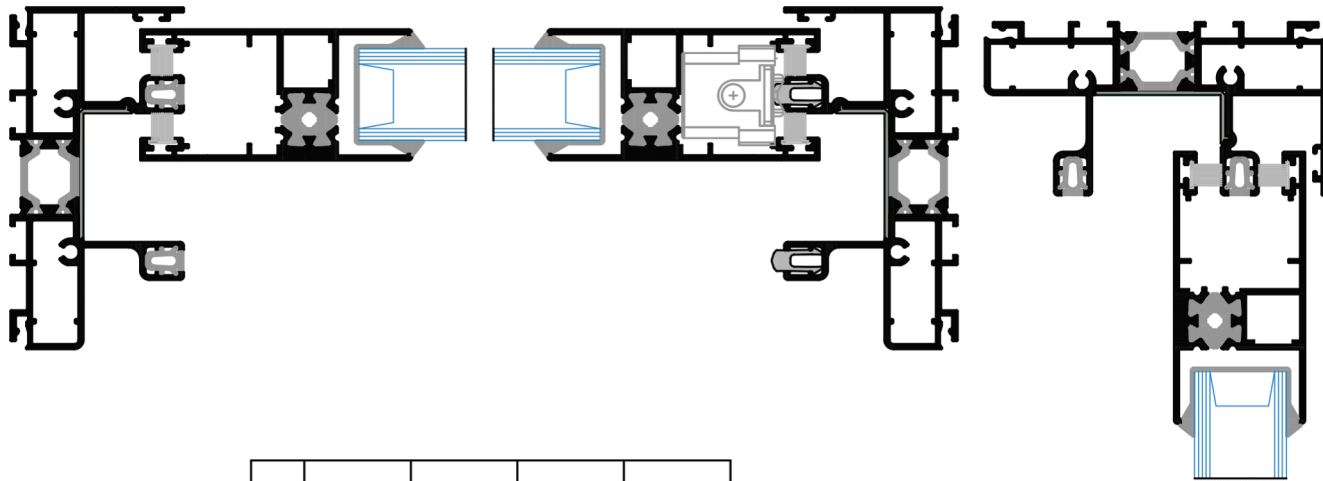


Ref.	Desenho	Designação	Corte	Uds.	Desconto
RP.05 RP.02		Aro Fixo horizontal		2 2	L H
RP.64 RP.61		Aro Móvel horizontal		6 6	L + 70 / 3 H - 70
RP.91 RP.93		Central Móvel vertical		4	H - 70
RP.94		Carril		2	L - 91,8

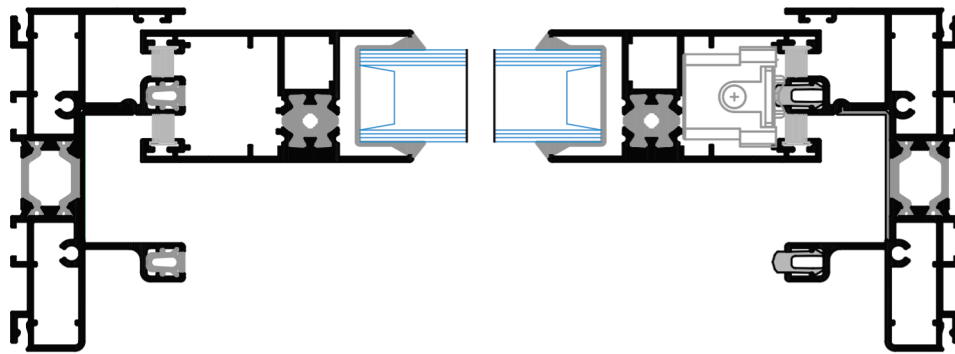
Nota: Na colocação do perfil RP.98 (remate exterior) será necessário descontar:

- Altura (2mmmm)
- Largura (4mm)

Estas medidas são somente para título informativo terão se der confirmadas.



JANELA CORRER 4 FOLHAS

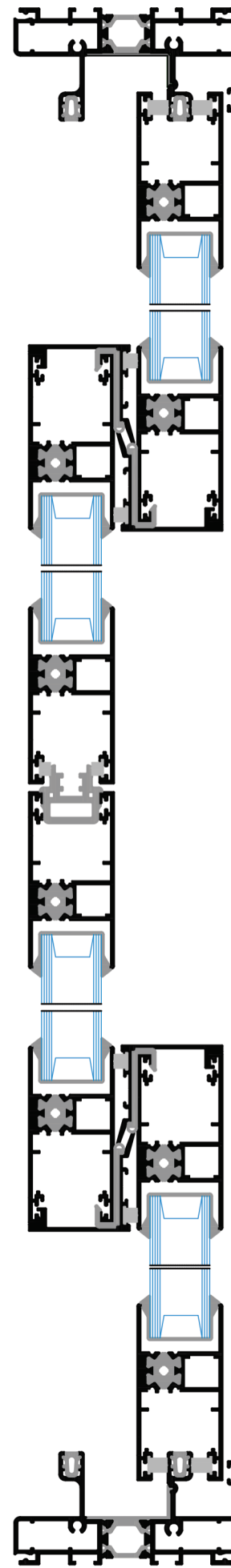


Ref.	Desenho	Designação	Corte	Uds.	Desconto
RP.05		Aro Fixo horizontal		2	L
RP.02		Aro Fixo vertical		2	H
RP.64		Aro Móvel horizontal		8	L + 137 / 4
RP.61		Aro Móvel vertical		8	H - 70
RP.91		Central Móvel vertical		4	H - 70
RP.93		Central Móvel vertical		4	H - 70
RP.94		Carril		2	L - 91,8

Nota: Na colocação do perfil RP.98 (remate exterior) será necessário descontar:

- Altura (2mmmm)
- Largura (4mm)

Estas medidas são somente para título informativo terão se der confirmadas.



SÉRIE RP



NORTALU®

📍 Rua Dr. José Bragança Tavares, 78 Fr. A
4580-593 Paredes (Mouriz)

☎ 255 781 548/49

☎ 92 705 80 65

✉ nortalu@nortalu.com



📍 Trial Aluminium System - Zona Industrial Achada Grande Trás

☎ (+238) 2631056

☎ (+238) 263 1058

☎ (+238) 9189881

✉ geral.trial@nortalu.com