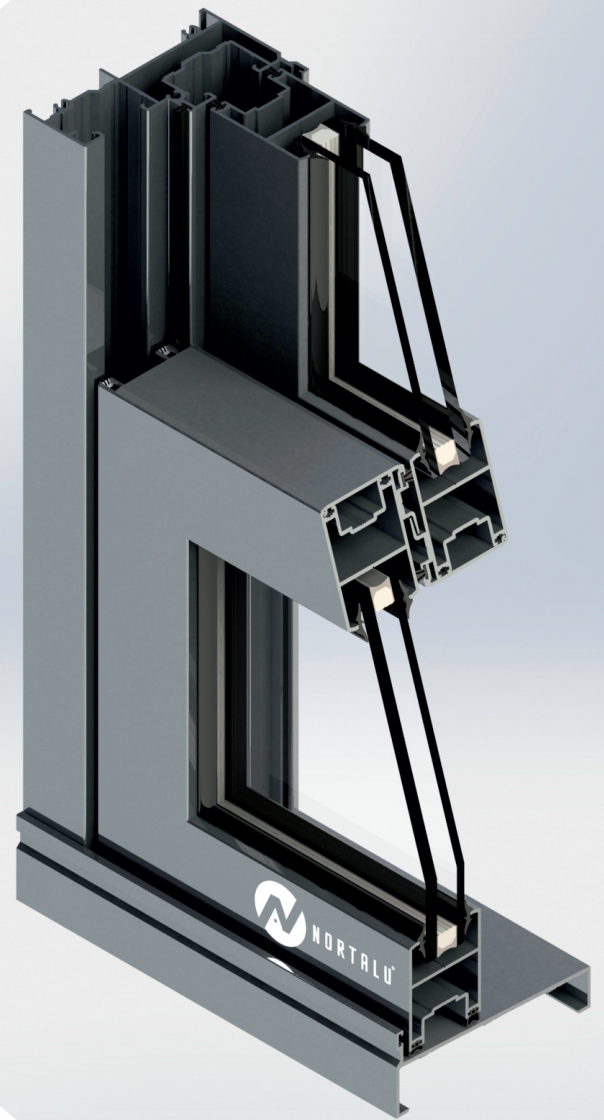




**NORTALU**<sup>®</sup>

[www.nortalu.pt](http://www.nortalu.pt)



**SÉRIE NJG**



# SÉRIE NJG

## SISTEMA GUILHOTINA

A série NJG é um sistema de correr vertical vocacionado para reabilitação ou projectos de arquitectura moderna com recurso a situações tradicionais. O sistema conjuga como benefícios a facilidade de limpeza e versatilidade de abertura como fixas, móveis e móveis basculantes. Com ajudas de molas compensadoras permite uma utilização confortável.

### Resultados do Ensaio Tipo Inicial:

Tipo Ensaio	Resultados
Permeabilidade ao Ar	2
Estanquidade à Água	5A
Resistência à Pressão do Vento	C5
Durabilidade Mecânica	-
Coefficiente de Transmissão Térmica	2,86
Desempenho Acústico	30

Janela com perfis alumínio do Sistema NJG composta por duas folhas móveis.

### Dimensão da Janela:

1200\*1600m.

### Soluções Construtivas:

- Janelas Guilhotina

### Capacidade de Vidro:

- Vidro Duplo 6 a 22mm

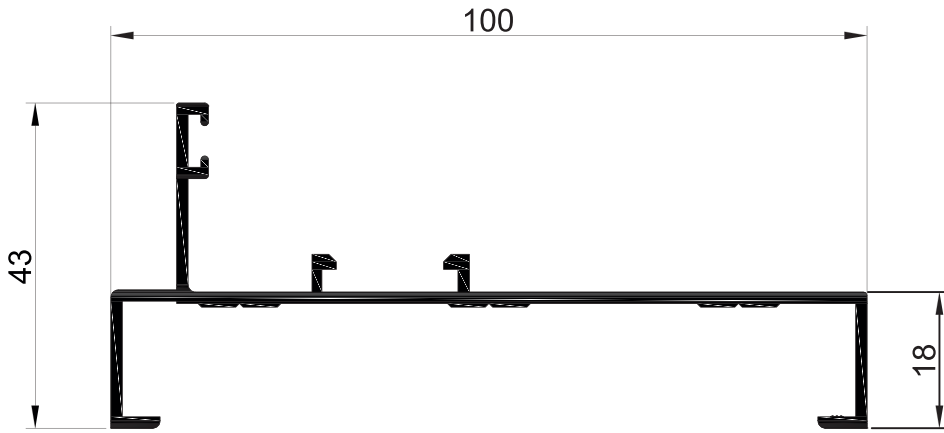
### Vedantes:

- Material em EPDM ou PVC em conformidade com anorma aplicável.

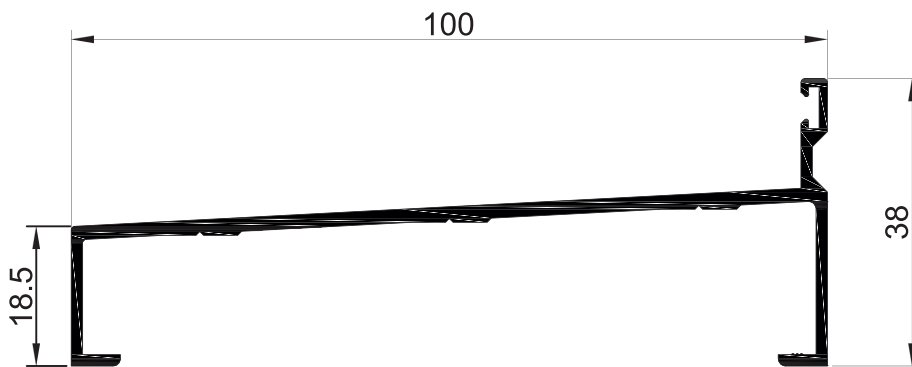
### Acessórios:

- Materiais em alumínio, zamac, aço inox e nylon em conformidade com a norma aplicável.



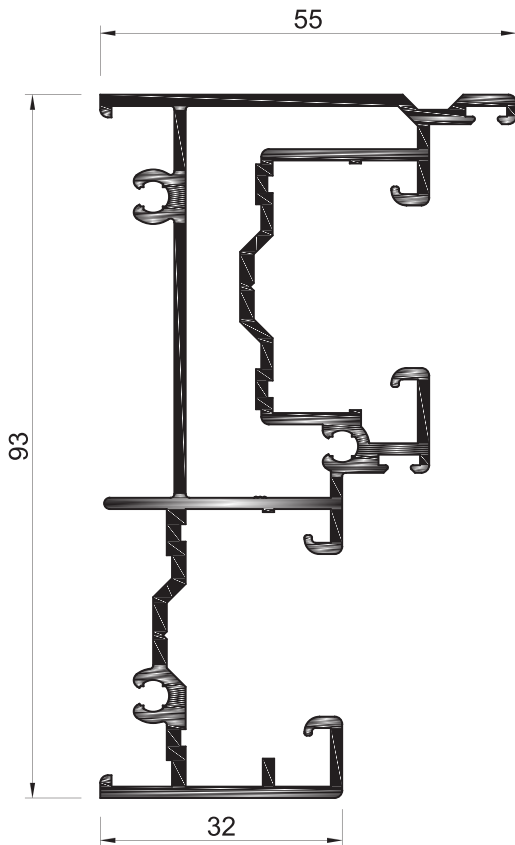


**NJG.01** *Padieira*

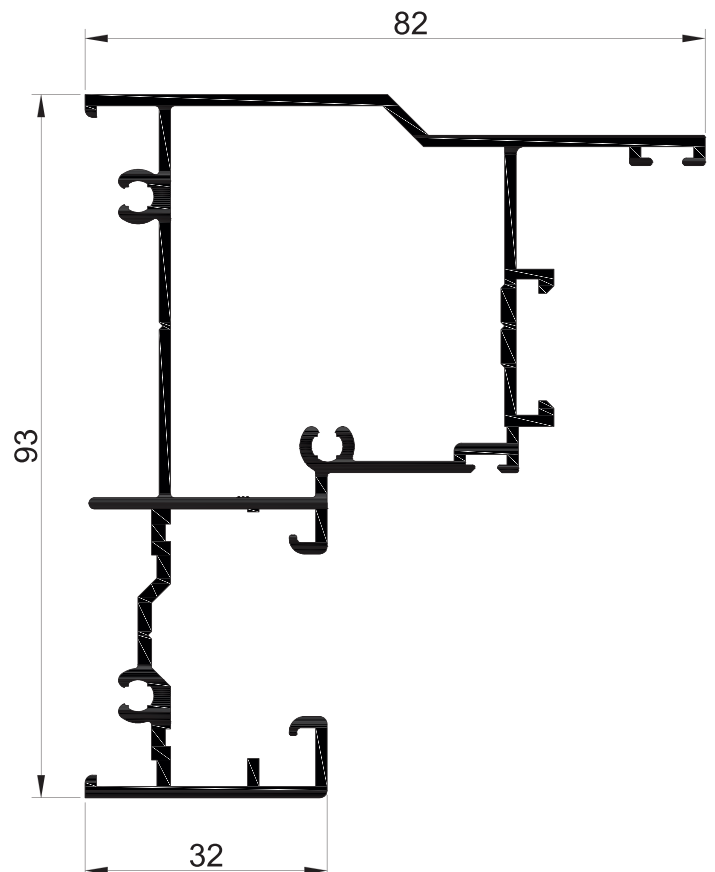


**NJG.04** *Padieira / Soleira*

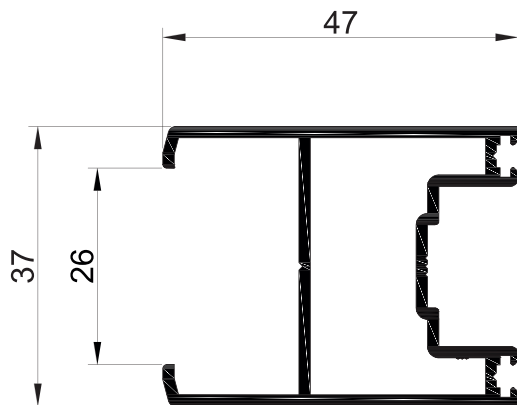
**NJG.08** *Ombreira*



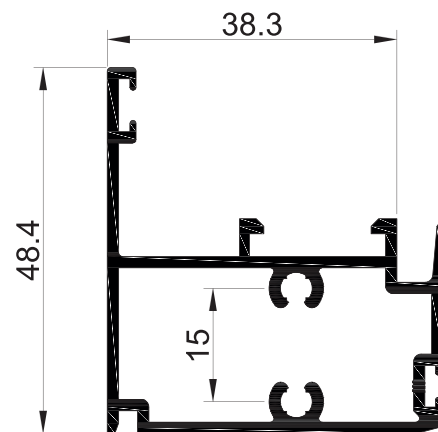
**NJG.09** *Ombreira*



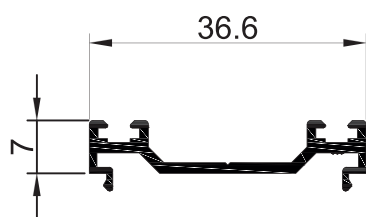
**NJG.17** Aro Móvel



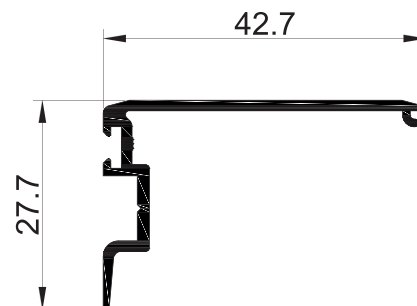
**NJG.11** Aro Móvel ( Versão Folha Fixa )



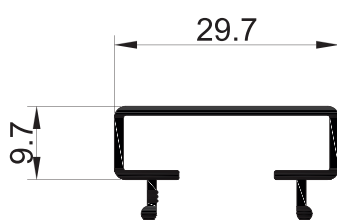
**NJG.27** Perfil Vedação



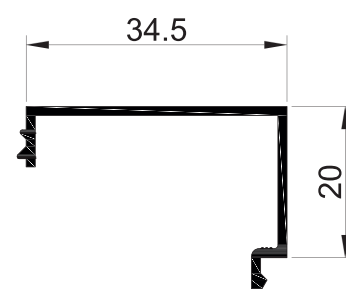
**NJG.14** Aro Móvel Central



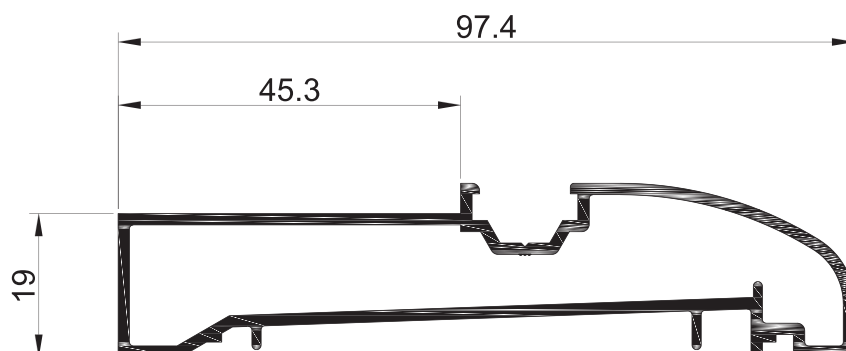
**NJG.26** Perfil Remate P/ Molas



**NSB.50** Perfil Remate P/ Aro Fixo NJG.09



**NCF.28** Perfil Ligação



**NPL.24** Redutor

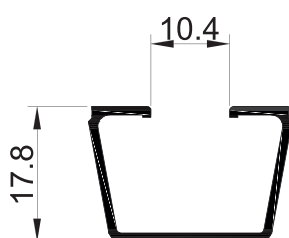
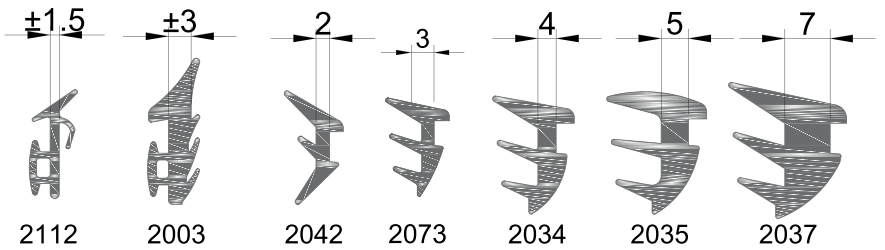
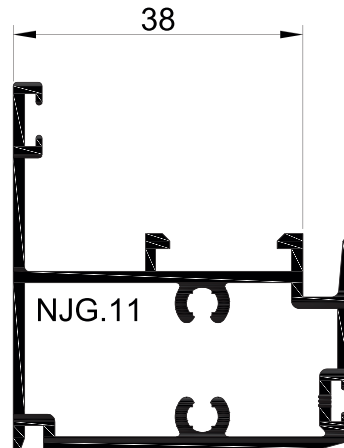
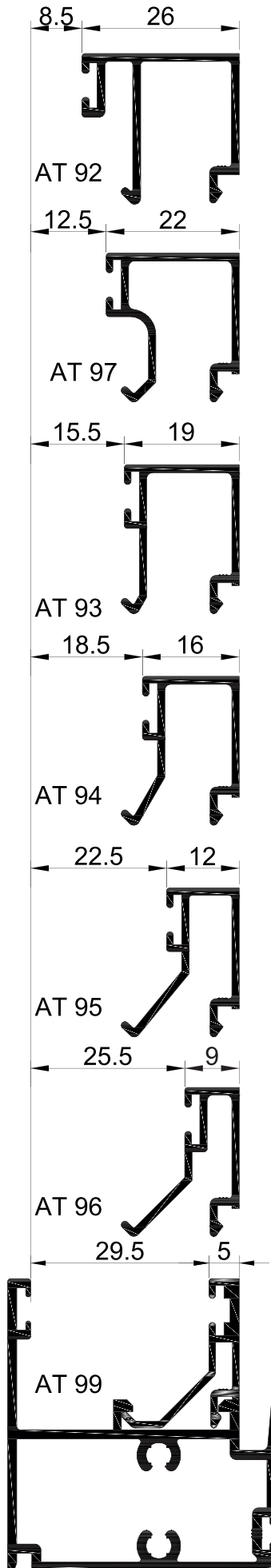


TABELA ORIENTATIVA PARA BITES



VEDANTES			
VEDANTE INTERIOR	CÓDIGO	VEDANTE INTERIOR	BITE
2042	4	2042	AT 92
2003	4	2035	AT 97
2003	5	2034	AT 97
2003	6	2035	AT 93
2003	10	2035	AT 94
2003	14	2035	AT 95
2003	16	2035	AT 96
2003	18	2034	AT 96
2112	20	2034	AT 96
2003	21	2042	AT 96
2112	22	2042	AT 96
2003	24	2073	AT 99
2112	25	2042	AT 99



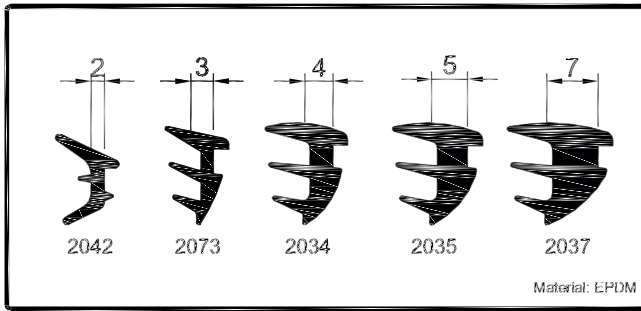


**NORTALU<sup>®</sup>**

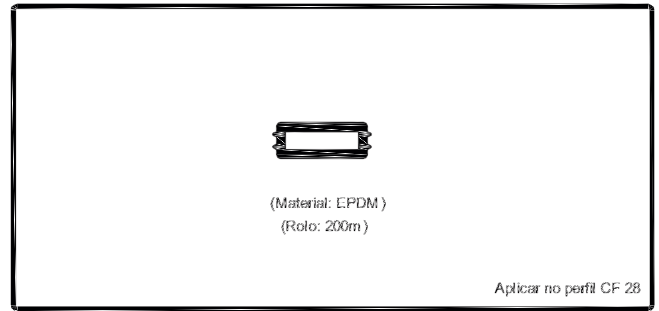
**ACESSÓRIOS**



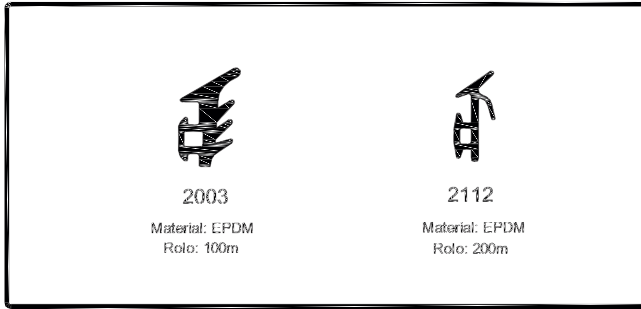




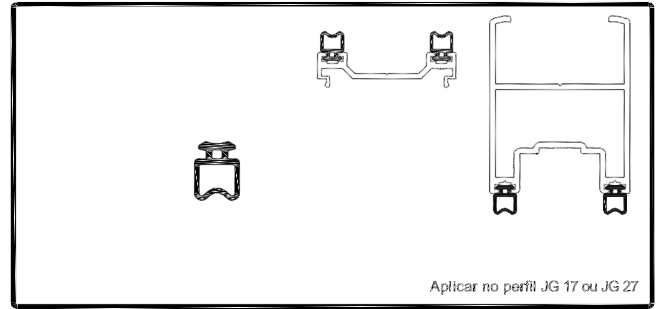
208191 JUNTA DE CUNHA 2042    208196 JUNTA DE CUNHA 2035  
 208195 JUNTA DE CUNHA 2034    208904 JUNTA DE CUNHA 2037  
 208199 JUNTA DE CUNHA 2073



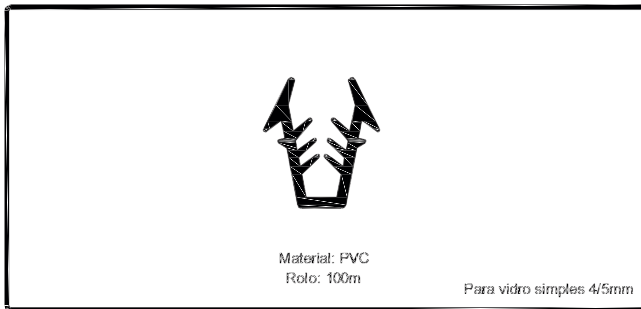
208412 JUNTA TAPA-CANAL 2015



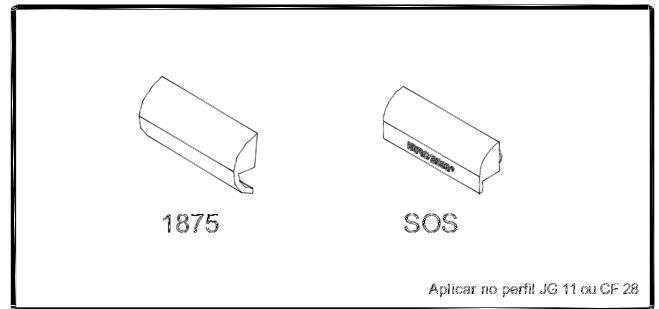
208350 JUNTA DE VEDAÇÃO EXTERIOR 2003  
 208278 JUNTA DE ESTANQUIDADE 2112



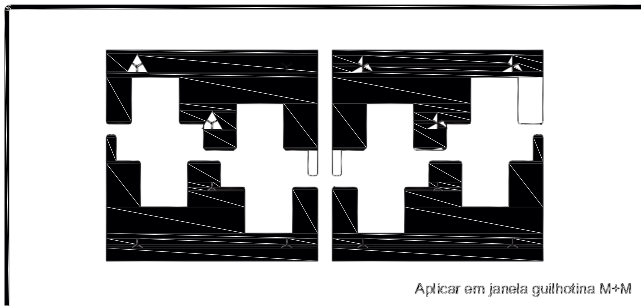
208277 JUNTA DE ESTANQUIDADE 2044



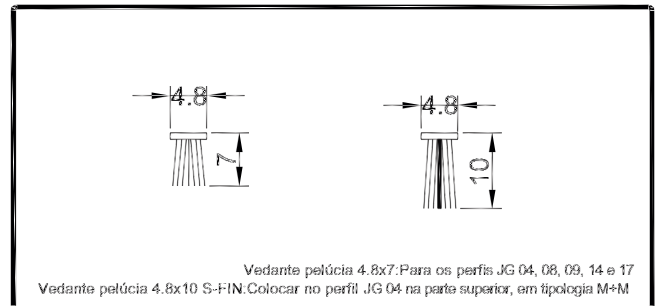
208620 JUNTA EM U 1029 Pr.



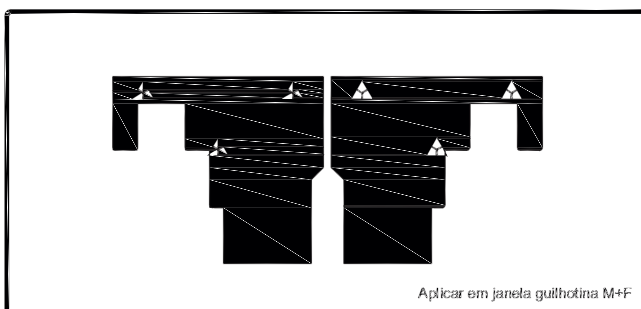
210154 GOTEIRA 1875 Br/Pr  
 210280 GOT. SOS C/VÁLV. Br



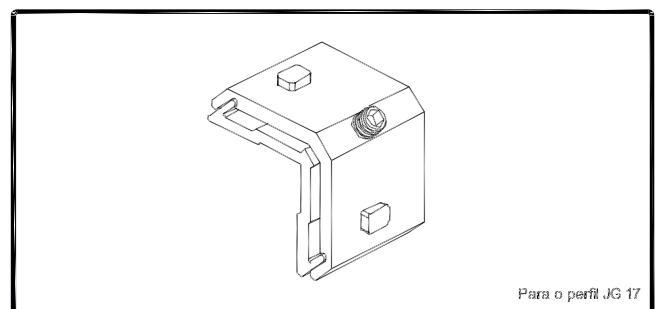
223003 KIT DE JUNTAS JG 4-8



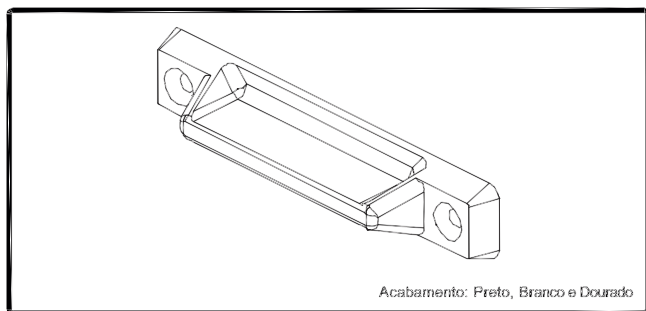
208564 VEDANTE PELÚCIA 4.8X7  
 208560 VEDANTE PELÚCIA 4.8X10 STOP-FIN



227531 KIT DE JUNTAS JG 4-9



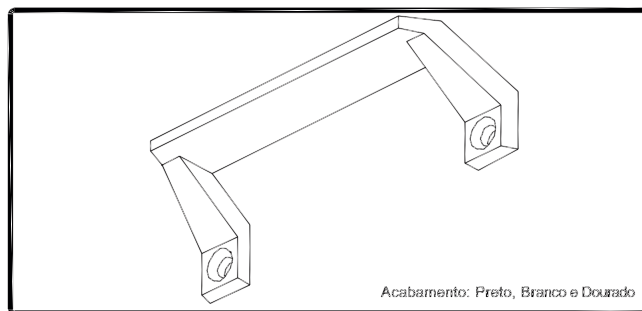
204321 ESQUADRO JG ESP. PEQUENO



Acabamento: Preto, Branco e Dourado

200050

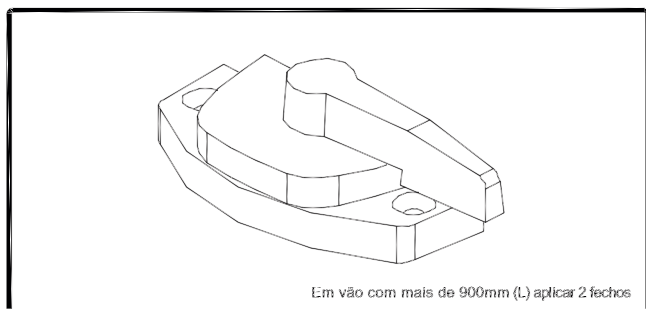
ASA 7761



Acabamento: Preto, Branco e Dourado

200008

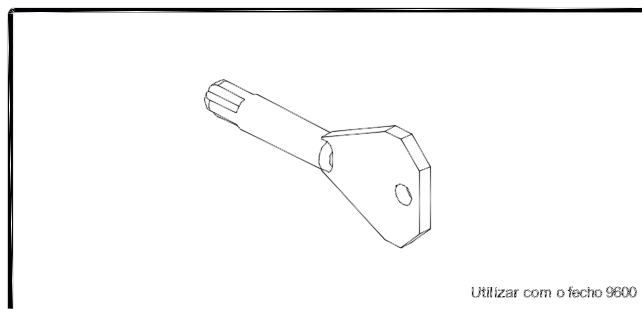
ASA 8790



Em vão com mais de 900mm (L) aplicar 2 fechos

201500  
000000

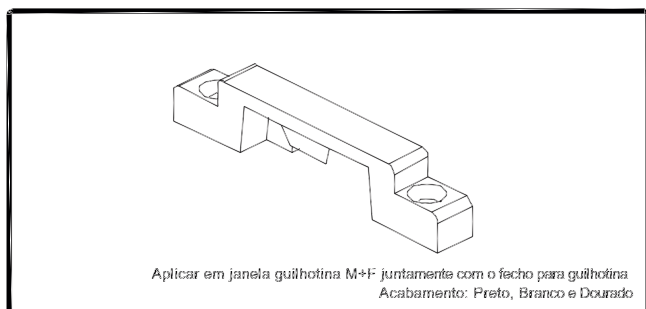
FECHO P/GUILHOTINA 9400 (Br./Pr.)  
FECHO C/CHAVE P/GUILH. KL800 Br.



Utilizar com o fecho 9600

000000

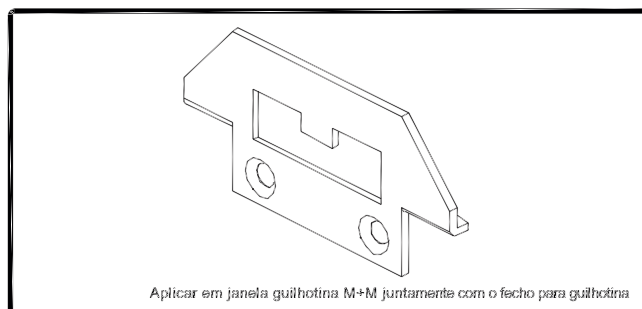
CHAVE 9114 P/FECHO 9600



Aplicar em janela guilhotina M+F juntamente com o fecho para guilhotina  
Acabamento: Preto, Branco e Dourado

202086

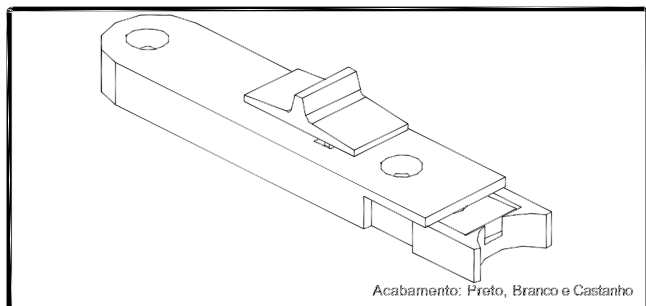
CONTRA-FECHO 9405



Aplicar em janela guilhotina M+M juntamente com o fecho para guilhotina

202405  
202508

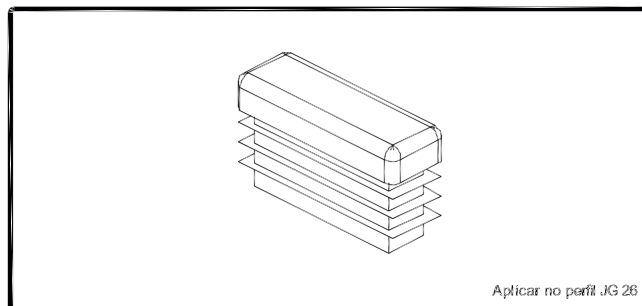
CONTRA-FECHO UK 240 (Br./Pr.)  
CONTRA-FECHO UK 230 Dourado



Acabamento: Preto, Branco e Castanho

201458

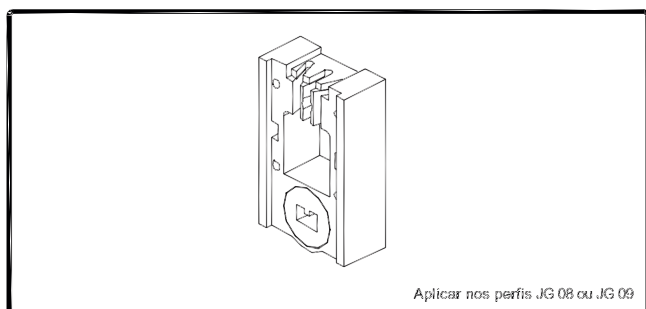
FECHO-GUIA UK 144 Nylon



Aplicar no perfil JG 26

000000

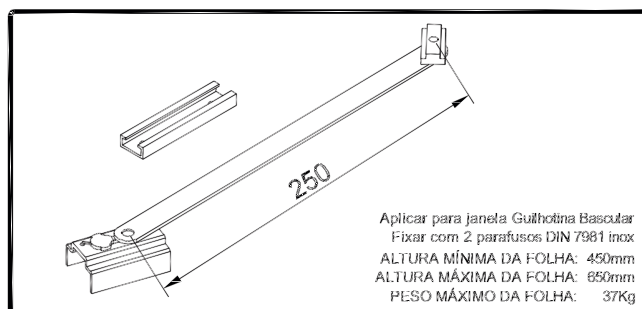
TOPO P/GUILHOTINA UK 224 Ny. Preto



Aplicar nos perfis JG 08 ou JG 09

219170

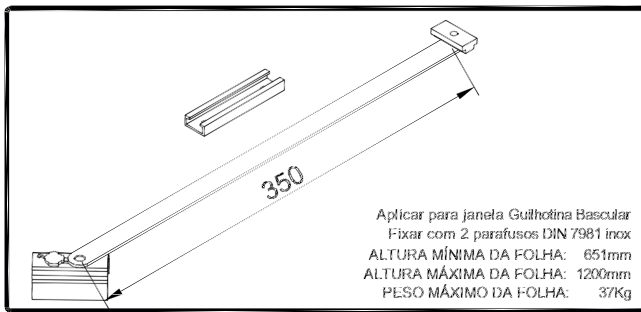
DESLIZADOR PIVOT UK 132 Ny. Branco



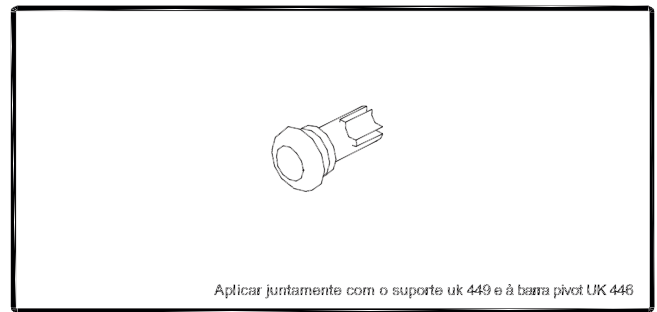
Aplicar para janela Guilhotina Bascular  
Fixar com 2 parafusos DIN 7981 inox  
ALTURA MÍNIMA DA FOLHA: 450mm  
ALTURA MÁXIMA DA FOLHA: 650mm  
PESO MÁXIMO DA FOLHA: 37Kg

202050

COMPASSO RA 250JC QR + CALHA Ac. NATURAL

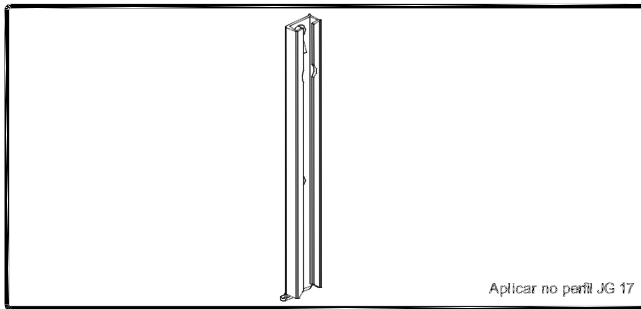


202052 COMPASSO RA 350JCQR + CALHA Ac. NATURAL



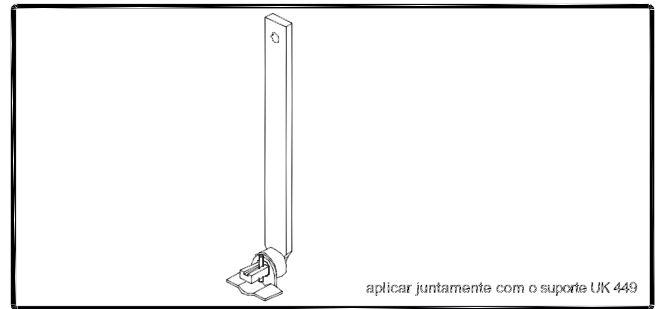
Aplicar juntamente com o suporte uk 449 e à barra pivot UK 446

207002 PERNO DE FIXAÇÃO UK 469 Ny. Preto



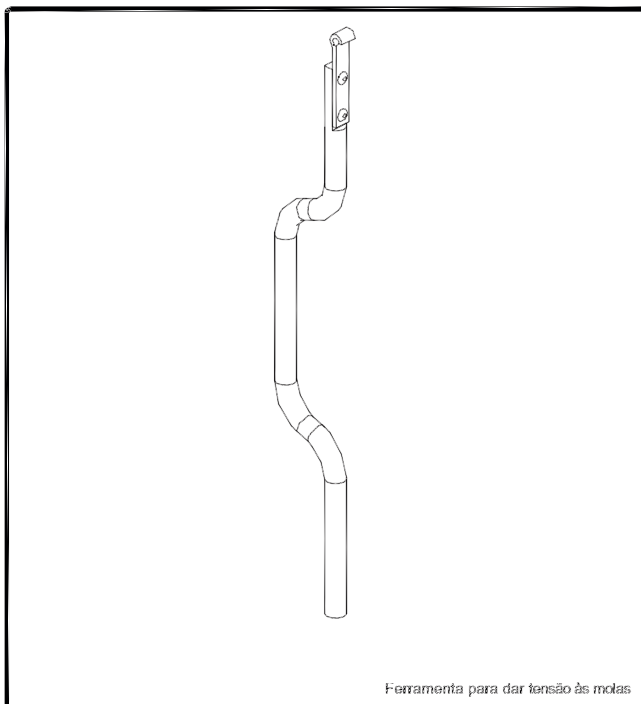
Aplicar no perfil JG 17

230302 SUPORTE PIVOT UK 449 Bruto



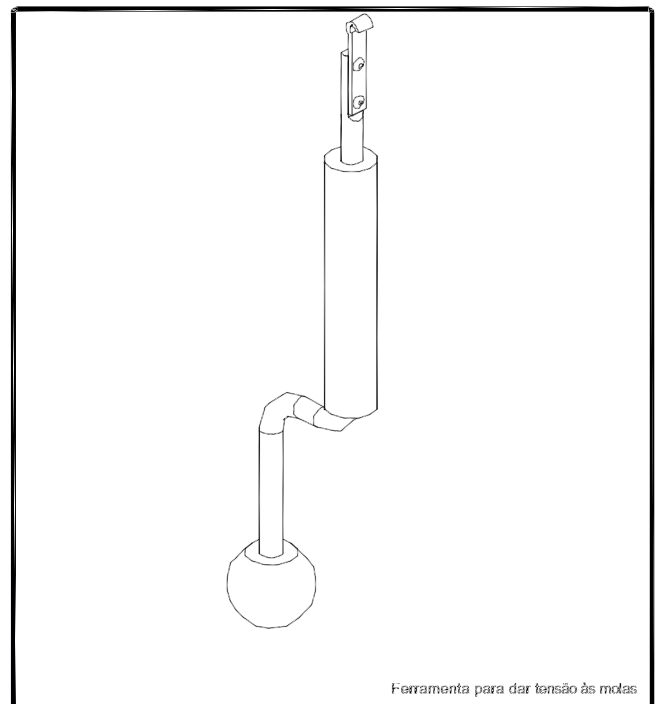
aplicar juntamente com o suporte UK 449

215201 BARRA PIVOT ÂNGULO UK 446 Bruto



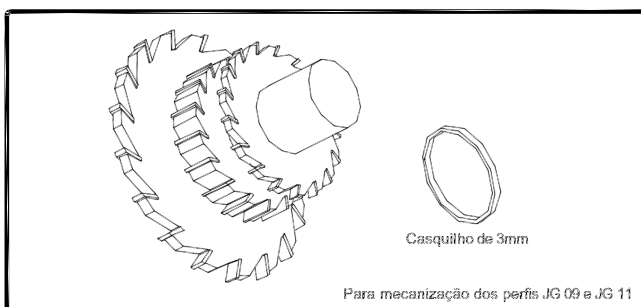
Ferramenta para dar tensão às molas

228216 FERRAMENTA P/ MOLAS JG Nº1



Ferramenta para dar tensão às molas

228215 FERRAMENTA P/ MOLAS JG Nº2



Casquilho de 3mm

Para mecanização dos perfis JG 09 e JG 11

406001 CONJ. FRESAS(3) SERIE 2000+SB

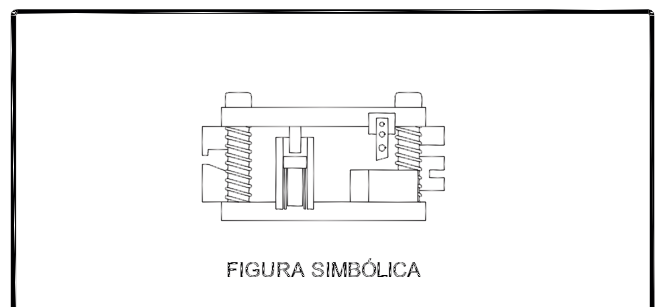


FIGURA SIMBÓLICA

408039 CORTANTE JG





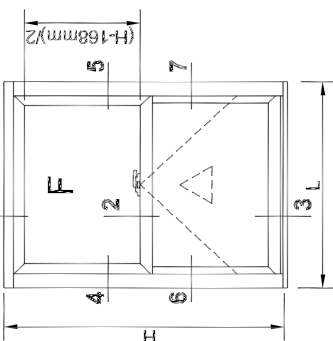
**NORTALU<sup>®</sup>**

**PORMENORES TÉCNICOS**

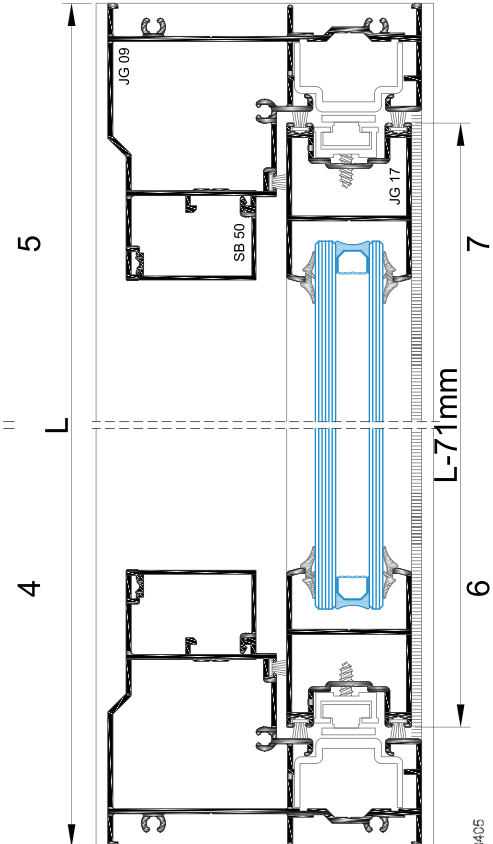
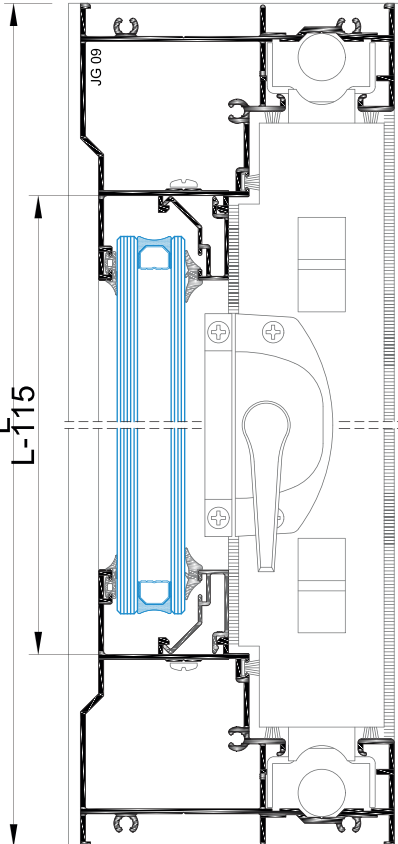
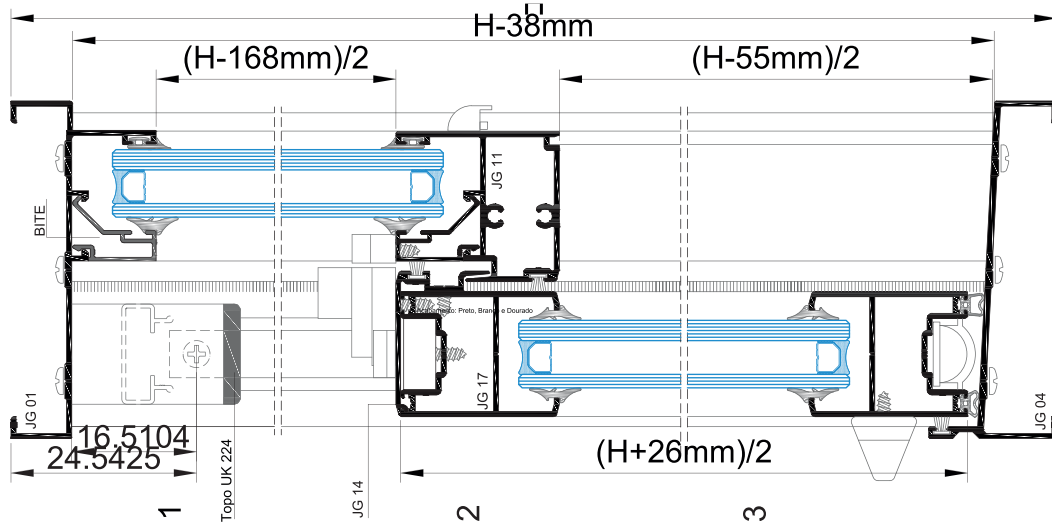


JANELA GUILHOTINA (M+F)  
COM OS PERFIS: JG 01, 04, 09, 11, 14, 17, SB 50 e BITE

PERFIS			
DESº	REFº	DESIGNAÇÃO	CORTE/QUANTIDADE HORZ./VERT.
	JG-01	Padreira	L - 1
	JG-04	Solara	L - 1
	JG-09	Ombreira	H-38* 2
	JG-17	Aro Móvel Horizontal	L-71 (H+26)/2 2+2
	JG-11	Travessa	L-115 - 1
	JG-14	Inversor	L-71 - 1
	JG-26	Perfil Balante	- DIVERSO 2
	SB-50	Perfil Remate	- (H-55)/2 2
	Bite	Bite	L-164 (H-88)/2 2+2



MEDIDAS VIDROS			
DESIGNAÇÃO	L vidro (mm)	H vidro (mm)	
VIDRO SUPERIOR	LV = L-140	Hv = (H-114)/2	
VIDRO INFERIOR (aplicando juntas de cunha)	LV = L-140	Hv = (H-114)/2	
VIDRO INFERIOR (aplicando junta em "U")			



ACESSÓRIOS

CÓDIGO	DESIGNAÇÃO	QUANT.
210280	Goleira com Válvula SOS	2
227531	Kit de Juntas JG 49	1
200080	Asa 7761	2
202060	Comp. RA260 J.CCR+Calha (Folha Invertido até 60º Pseudo7Kg)	2
202062	Comp. RA360 J.CCR+Calha (Folha Invertido até 120º Pseudo37Kg)	2
202086	Contra-fecho 9405 (Pr/Br.)	1
219170	Deslizador Pivot UK 132	2
201500	Fecho para Guilhotina 9400 (Br/Pr.)	1
201468	Fecho-Guia UK 144 (Br/Pr.)	2
000000	Topo para Guilhotina UK 224 Pr.	2
230302	Suporte Pivot UK 449	2
216201	Barna Pivot Angulo UK 448	2
204321	Esquadro JG E. P.	4
.....	Conjunto de molas helicoidais - Ver gráfico	1

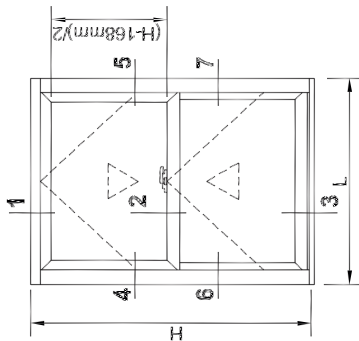
VEDANTES			
DESº	CÓDIGO	DESIGNAÇÃO	QUANTIDADE
	VARÁVEL	Junta exterior para vidro	2L+H
	VARÁVEL	Junta para vidro (Int/Ext.)	8L+3H
	208277	Junta Estanqueidade 2044	2L
	208554	Vedante Película 4.8x7	3L+4H

- Perfil com corte de 3º
- \* Medidas de corte em função da mola
- ▲ Folha com peso superior a 37Kg: NÃO APLICAR ESTES ACESSÓRIOS
- ▲ A designação das molas é executada pelo Dep. Técnico do GRUPO SCOSARES
- Largura da janela superior a 900mm: plicar 2 FECHOS 9400 + 2 CONTRA-FECHOS 9405
- ▲ ALTURA MÍNIMA DO VÁCUO: 600mm ALTURA MÁXIMA DO VÁCUO: 2500mm

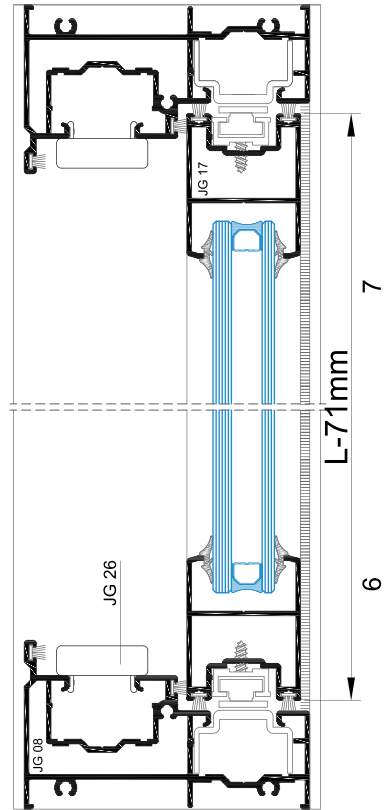
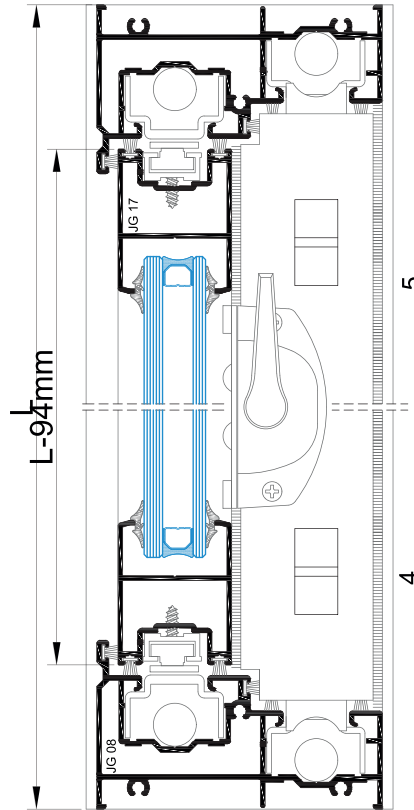
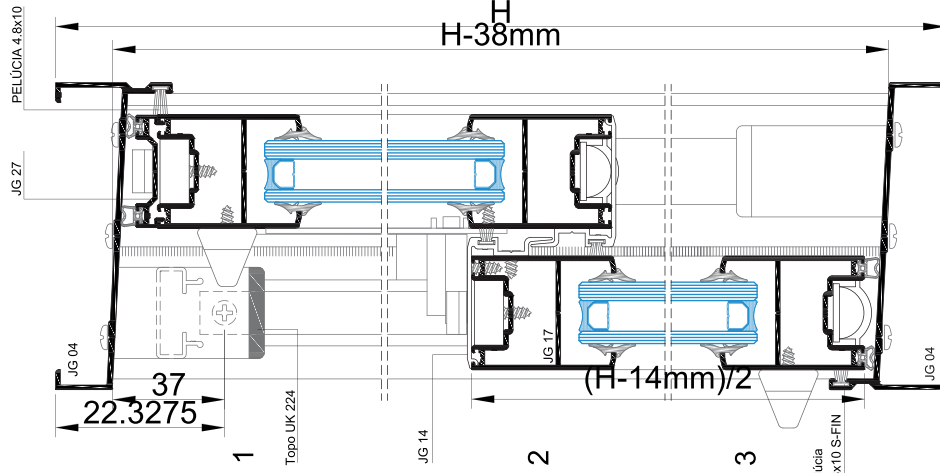
JANELA GUILHOTINA (M+M)

COM OS PERFIS JG 04, 08, 14, 17, 26 e 27

PERFIS			
DESº	REF	DESIGNAÇÃO	CORTE/CORTE HORIZ./VERT. QUANT./CORTE
	JG-04	Perfil de Juntas / Soleta	L - - 2
	JG-08	Ombreira	- H-38 2
	JG-17	Aro Móvel Horizontal N°1	L-94 - 2
	JG-17	Aro Móvel Horizontal N°2	L-71 - 2
	JG-14	Inversor N°1	- (H-14)/2 4
	JG-14	Inversor N°2	L-94 - 1
	JG-27	Perfi. Complet. Sup.	L-94 - 1
	JG-26	Perfi. Balanta	* * DIVERSO 4



MEDIDAS VIDROS			
DESIGNAÇÃO	L vidro (mm)	H vidro (mm)	
VIDRO SUPERIOR (aplicando juntas de curtha)	LV1 = L-163	HV1 = (H-154)/2	
VIDRO SUPERIOR (aplicando junta em "U")			
VIDRO INFERIOR (aplicando juntas de curtha)	LV2 = L-140	HV2 = (H-154)/2	
VIDRO INFERIOR (aplicando junta em "U")			



ACESSÓRIOS		
CÓDIGO	DESIGNAÇÃO	QUANT.
223003	Kit de Juntas JG 48	1
200080	Ass 7761	4
202060	Comp. RA350 -CORR+Calha (Folha H=450 até 560 Pneu=37kg)	4
202052	Comp. RA350 -CORR+Calha (Folha H=651 até 7200 Pneu=37kg)	4
202405	Contra-fecho UK 240 (Pz/Bt)	1
219170	Deslizador Pivot UK 132	4
201600	Fecho para Guilhotina 9400 (Br/Pr)	1
201458	Fecho-Guia UK 144 (Br/Pr)	4
000000	Topo para Guilhotina UK 224 Pr.	4
230302	Suporte Pivot UK 449	4
216201	Barra Pivot Ângulo UK 446	4
204321	Esquadro JG E. P.	8
.....	Corj. de molas helicoidais Folha Superior - Var gráfico	1
.....	Corj. de molas helicoidais Folha Inferior - Var gráfico	1

VEDANTES			
DESº	CÓDIGO	DESIGNAÇÃO	QUANTIDADE
	VARIÁVEL	Junta para vidro (Int./Ext.)	8L+4H
	208277	Junta Eslanquidade 2044	4L
	208564	Vedante Pelúcia 4.8x7	3L+8H
	208560	Vedante Pelúcia 4.8x10STOP-FIN	L

- ◆ Perfil com corte de 3°
- \* Medidas de corte em função da moia
- ▲ Folha com peso superior a 37kg: NÃO APLICAR ESTES ACESSÓRIOS
- ◆ A definição das molas é executada pelo Dep. Técnico do GRUPO SOSARES
- Largura da janela superior a 900mm: plicar 2 FECHOS 9400 + 2 CONTRA-FECHOS 9405 ALTURA MÁXIMA DO VÃO: 2500mm
- ALTURA MÍNIMA DO VÃO: 600mm







**NORTALU<sup>®</sup>**

📍 **Rua Dr. José Bragança Tavares, 78 Fr. A  
4580-593 Paredes(Mouriz)**

☎ **255 781 548/49**

☎ **92 705 80 65**

✉ **nortalu@nortalu.com**



📍 **Trial Aluminium System - Zona Industrial Achada Grande Trás**

☎ **(+238) 2631056**

☎ **(+238) 263 1058**

☎ **(+238) 9189881**

✉ **geral.trial@nortalu.com**