



**NORTALU®**

[www.nortalu.pt](http://www.nortalu.pt)



**SÉRIE CR**



# SÉRIE CR

## SISTEMA CORRER TRADICIONAL 71MM

Sistema de correr para quem pretende um caixilho sem grande preocupações de isolamento e estanquidade.

### Soluções Construtivas:

- Janelas e Portas

### Capacidade de Vidro:

- Vidro Simples: 4 a 8mm
- Vidro Duplo: 12 a 18mm

### Vedantes:

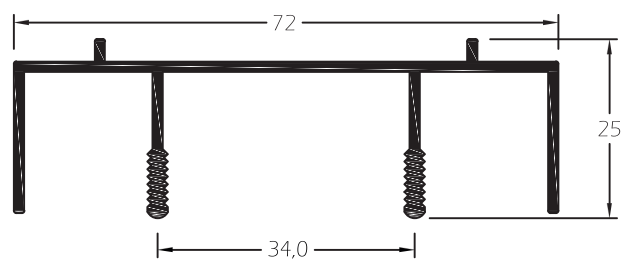
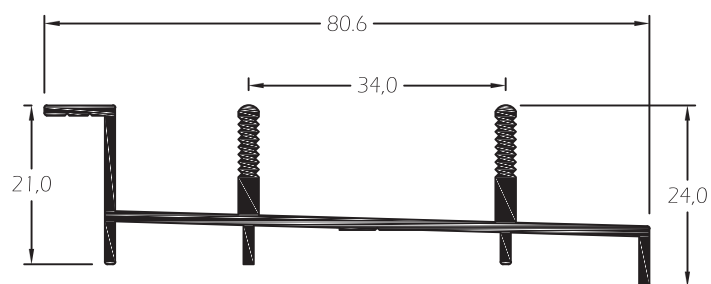
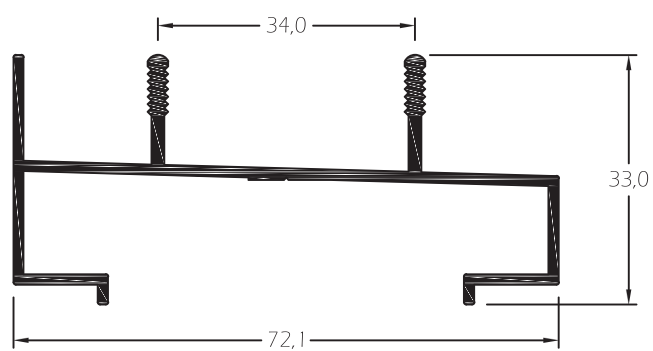
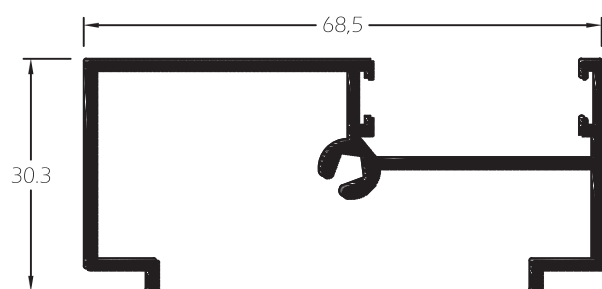
- Material em EPDM ou PVC em conformidade com a norma aplicável.

### Acessórios:

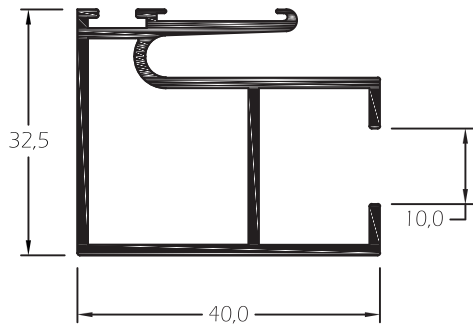
- Materiais em alumínio, zamac, aço inox e nylon em conformidade com a norma aplicável.



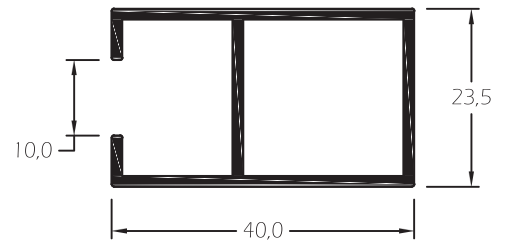


CR.01 *Padieira*CR.21 *Soleira*CR.23 *Soleira*CR.11 *Ombreira*

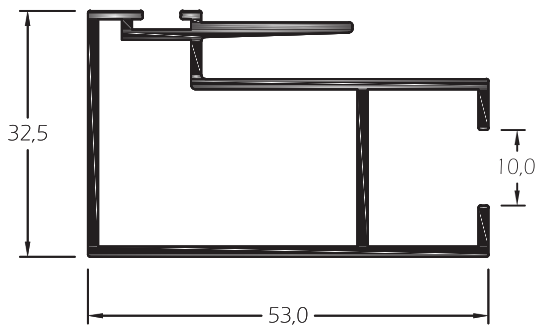
**CR.44** *Central Móvel*



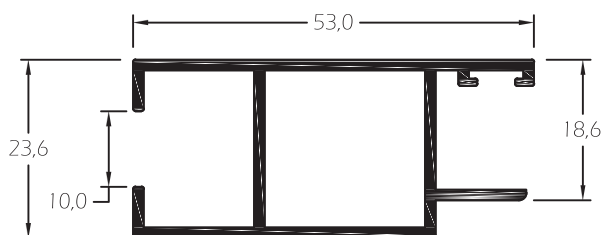
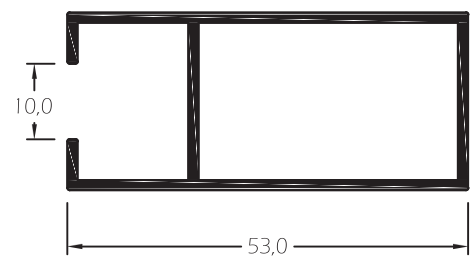
**CR.45** *Lateral Móvel*



**CR.42** *Central Móvel*

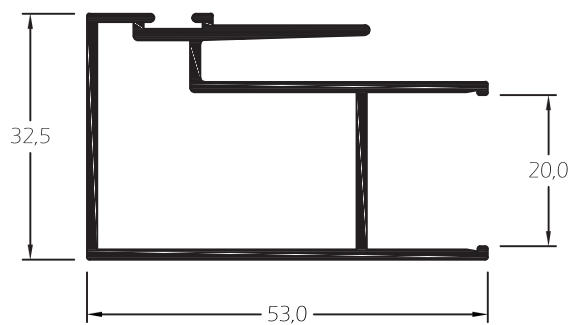
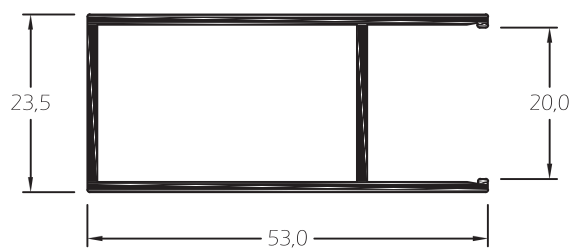


**CR.41** *Lateral Móvel*

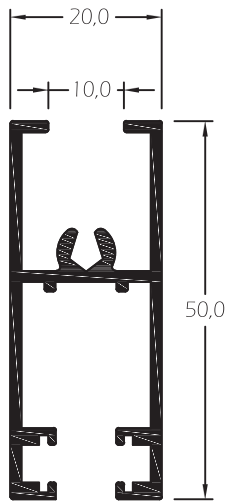


**CR.43** *Móvel 3/4 Folhas*

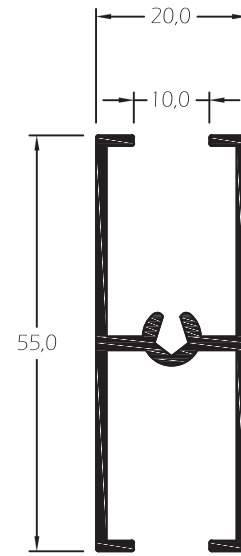


**CR.52** *Central Móvel***CR.51** *Lateral Móvel*

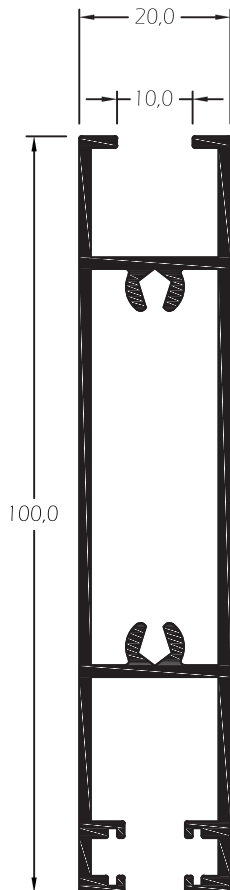
**CR.71** Travessa Superior / Inferior



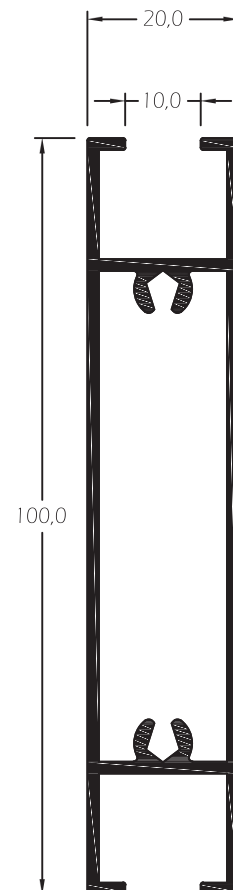
**CR.73** Travessa Central



**CR.72** Travessa Superior / Inferior

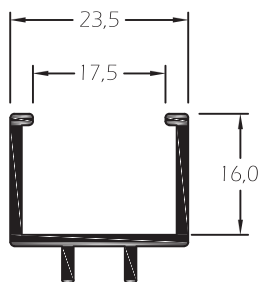


**CR.74** Travessa Central

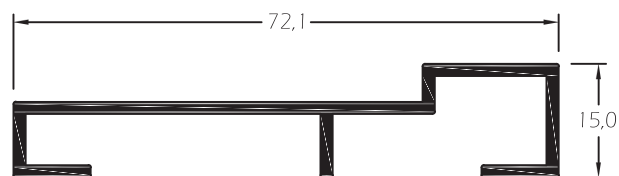




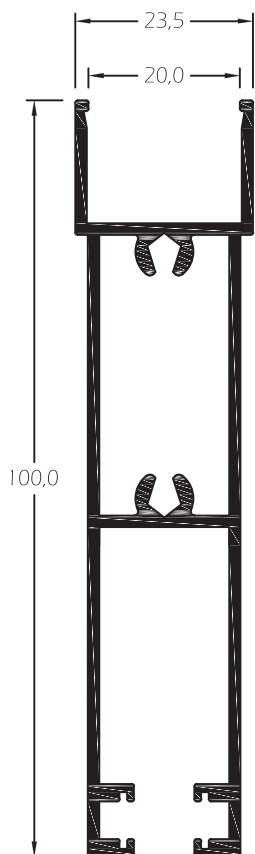
**CR.93** Redutor



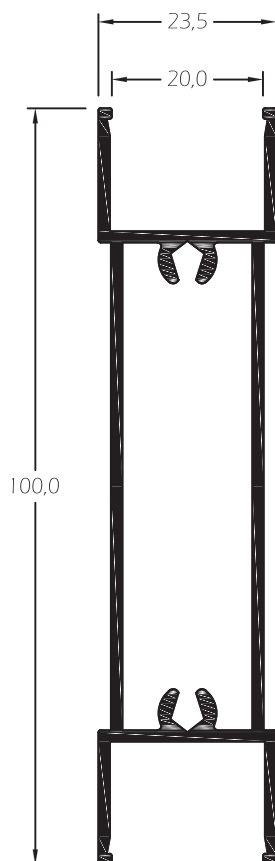
**CR.94** Perfil Ligação



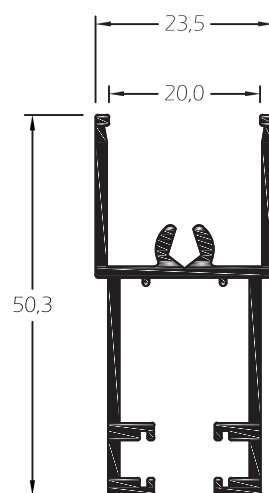
**CR.82** Travessa Superior / Inferior



**CR.84** Travessa Central



**CR.81** Travessa Superior / Inferior







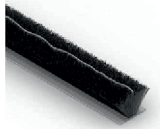





**NORTALU<sup>®</sup>**

**ACESSÓRIOS**



Referência	Desenho	Designação	Observações
FECHO 02992		Fecho Lateral Brio	
FECHO 1137		Fecho Central Séries Correr	
VD 006070		Pelúcia 6,5*5,5	
ROL 923		Rolamento CR	





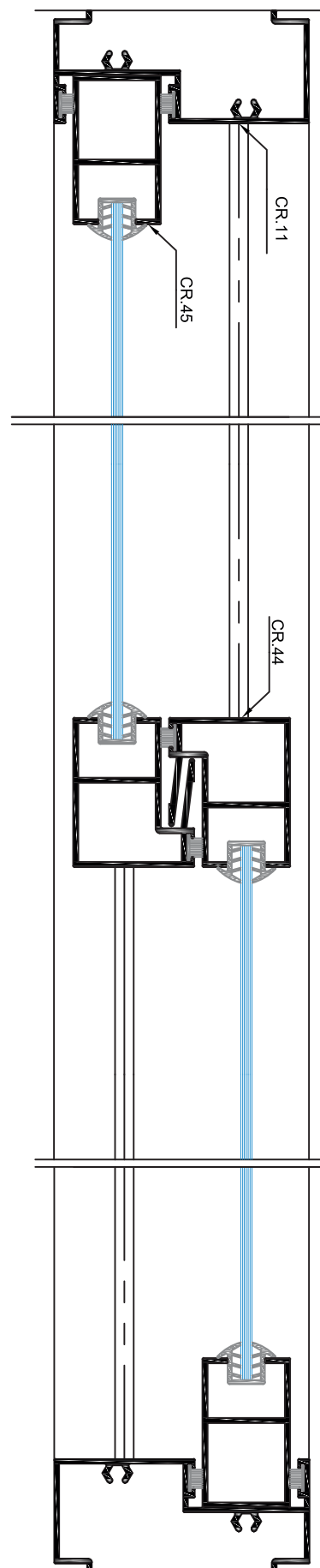
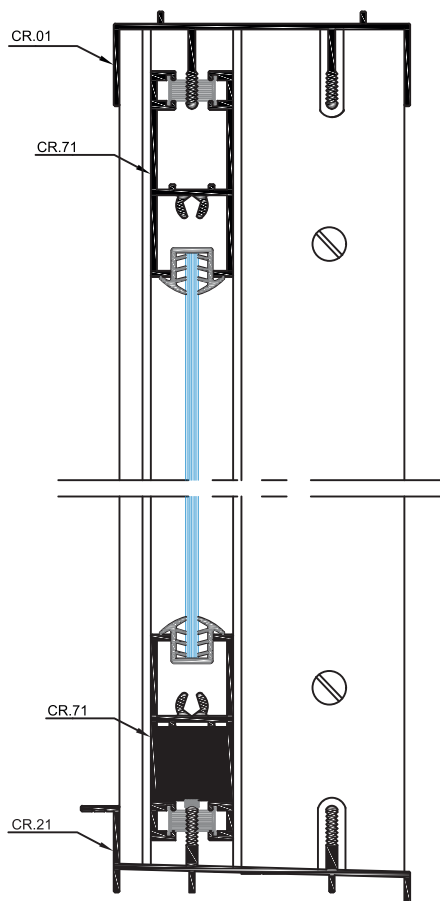
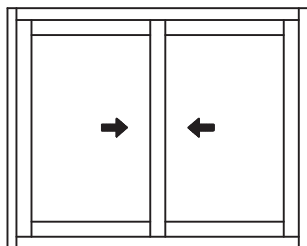


**NORTALU<sup>®</sup>**

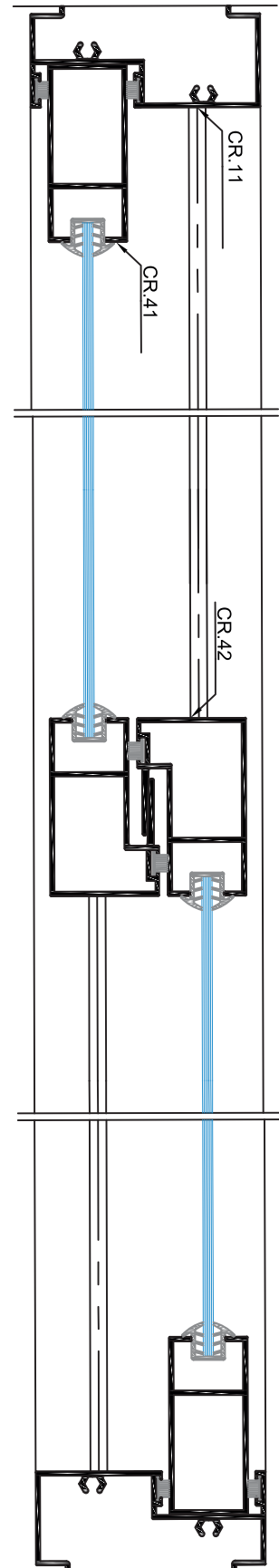
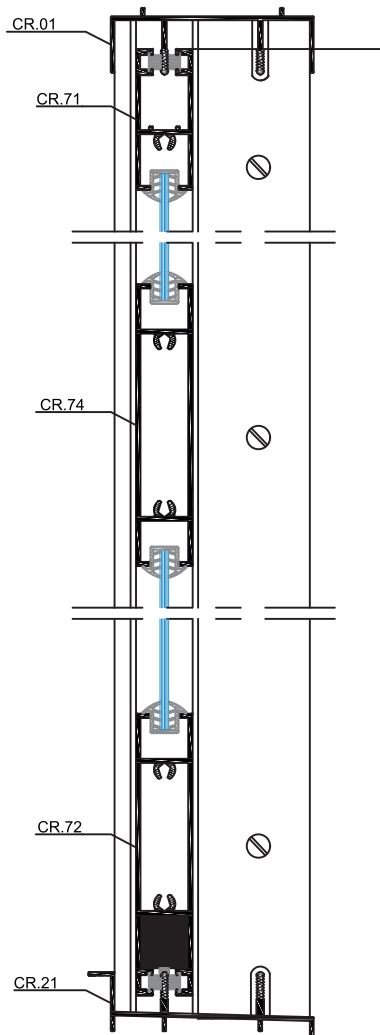
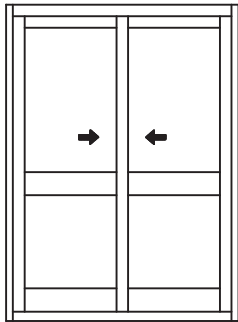
**PORMENORES TÉCNICOS**



SÉRIE CR  
 JANELA CORRER 2FIs



SÉRIE CR  
PORTA CORRER 2FIs









**NORTALU<sup>®</sup>**

📍 Rua Dr. José Bragança Tavares, 78 Fr. A  
4580-593 Paredes(Mouriz)

☎ 255 781 548/49

☎ 92 705 80 65

✉ [nortalu@nortalu.com](mailto:nortalu@nortalu.com)



📍 Trial Aluminium System - Zona Industrial Achada Grande Trás

☎ (+238) 2631056

☎ (+238) 263 1058

☎ (+238) 9189881

✉ [geral.trial@nortalu.com](mailto:geral.trial@nortalu.com)