

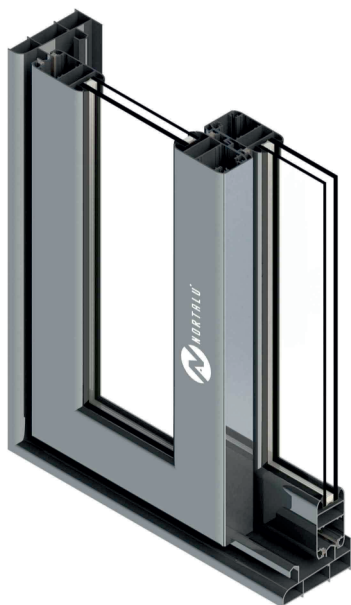


NORTALU[®]

www.nortalu.pt



SÉRIE CP



SÉRIE CP

SISTEMA CORRER PERIMETRAL 85

Sistema correr com 85mm, foi concebido como uma solução de correr sem rutura térmica, este sistema apresenta apenas as linhas semi-decorativas e harmoniosas com soluções perimetrais, podendo aplicar diversas soluções construtivas como mercados habitacionais com construção de média qualidade, deve-se no entanto, considerar o facto se tratar de um sistema frio, que limita o isolamento térmico e acústico.

Resultados do Ensaio Tipo Inicial:

Tipo Ensaio	Resultados
Permeabilidade ao Ar	C2
Estanquidade à Água	6A
Resistência à Pressão do Vento	C2
Durabilidade Mecânica	-
Coefficiente de Transmissão Térmica	4,1
Desempenho Acústico	27

Janela com perfis de alumínio do Sistema CP composta por duas folhas móveis de correr.

Dimensão:

1500x1200mm.

Soluções Construtivas:

- Janelas e Portas

Capacidade de Vidro:

- Vidro Simples 4 a 6mm
- Vidro Duplo 14 a 21mm

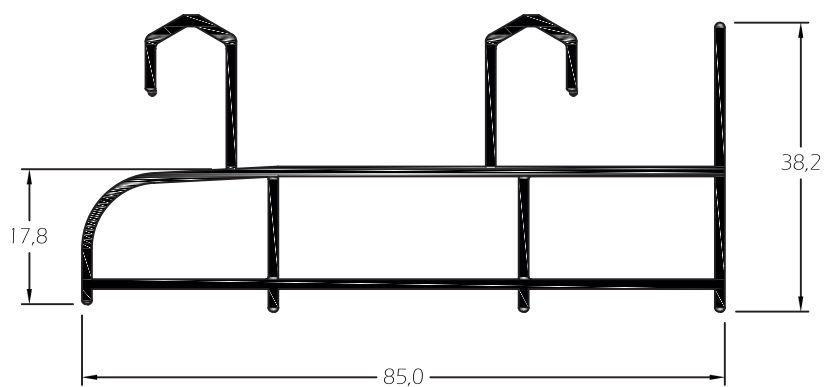
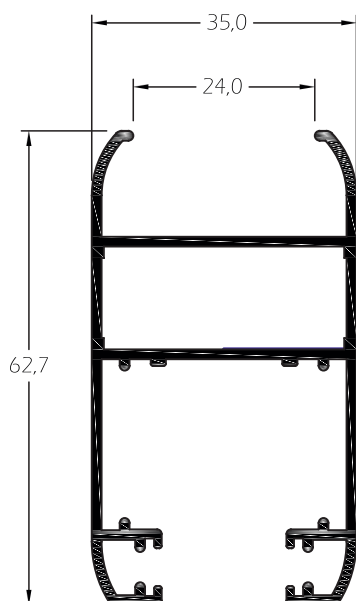
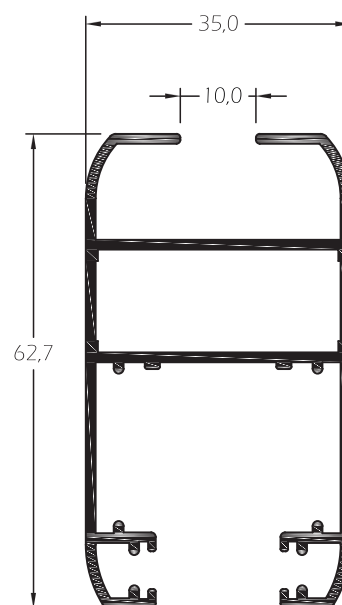
Vedantes:

- Material em EPDM ou PVC em conformidade com anorma aplicável.

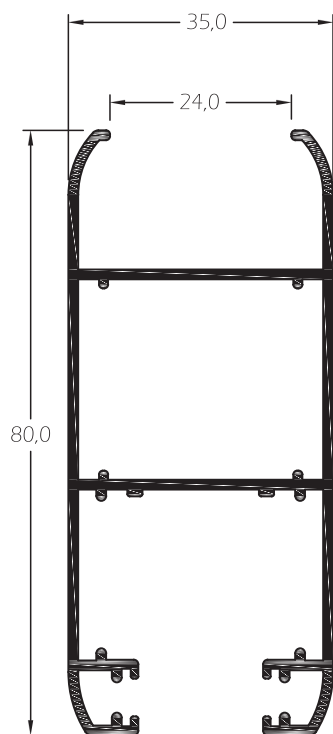
Acessórios:

- Materiais em alumínio, zamac, aço inox e nylon em conformidade com a norma aplicável.

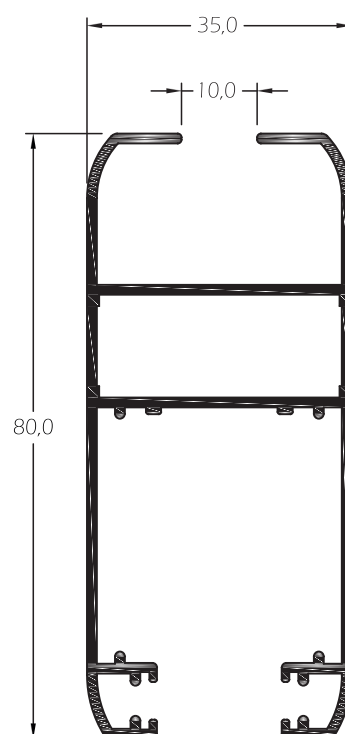


**CP.01** *Aro Fixo Perimetral***CP.61** *Aro Móvel Perimetral***CP.63** *Aro Móvel Perimetral*

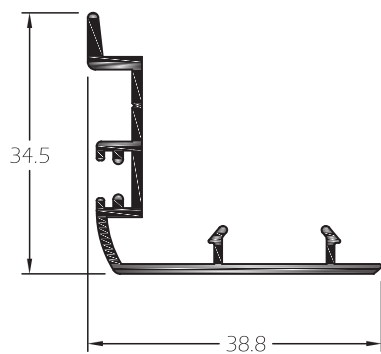
CP.62 Aro Móvel Perimetral



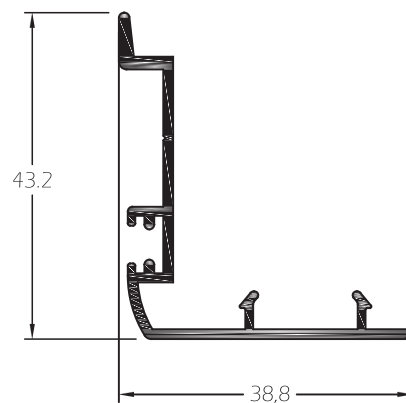
CP.64 Aro Móvel Perimetral

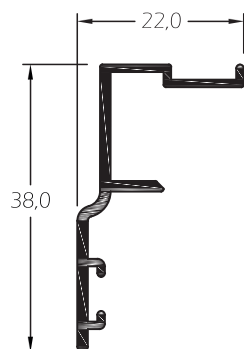
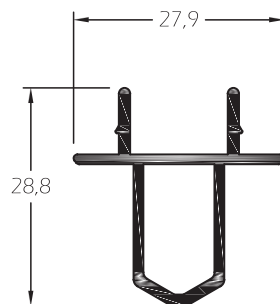
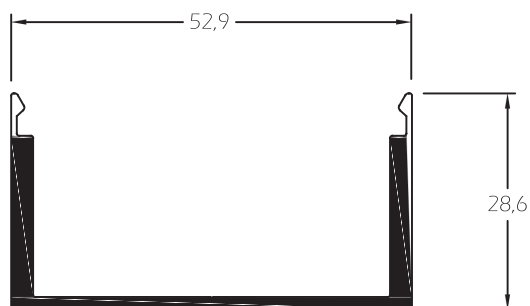
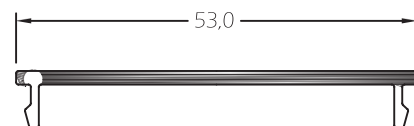


CP.93 Central Móvel
Aplicação nos perfis CP.61 e CP.63



CP.94 Central Móvel
Aplicação nos perfis CP.62 e CP.64

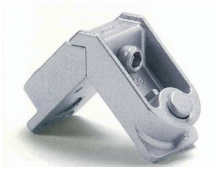








CP.98 *Remate*CP.95 *Perfil 4 Folhas*CP.96 *Perfil Reforço*CP.97 *Capa Perfil Reforço*

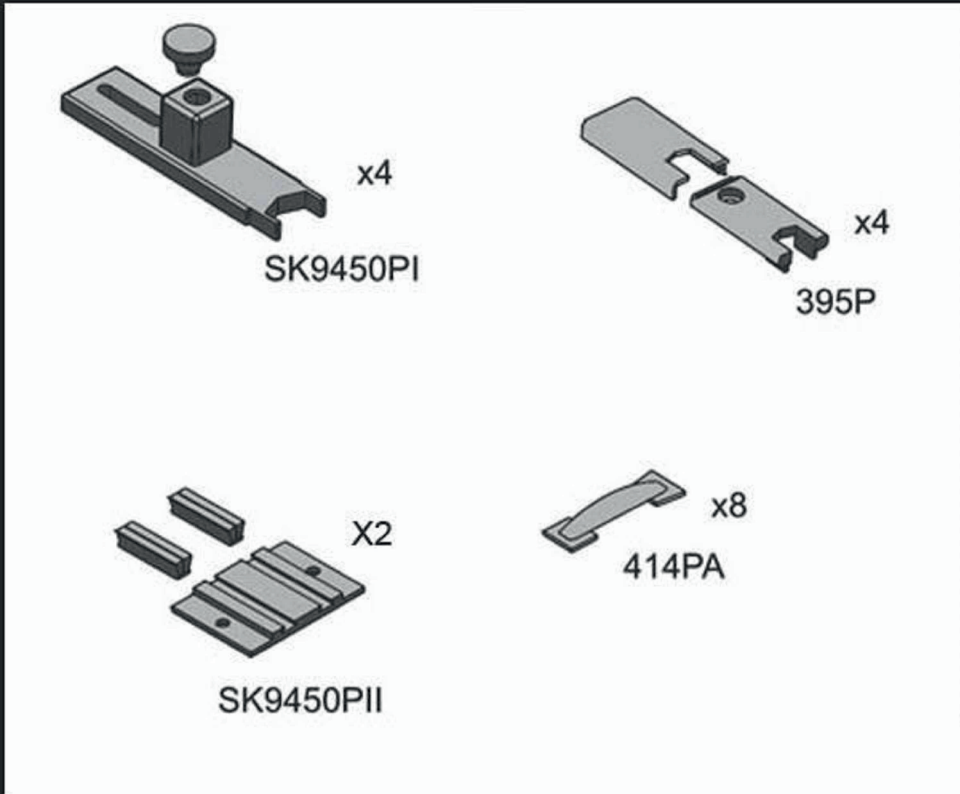
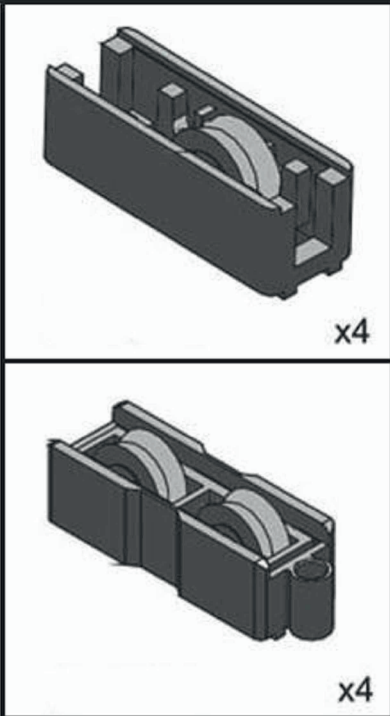


NORTALU[®]

ACESSÓRIOS

Referência	Desenho	Designação	Observações
ESQ 346		Esquadro 31,6 x 13,6	
ESQ ALINH 22 4X 08 ES		Esquadro de Alinhamento 22,4x0,8	
ESQ 6		Esquadro de Alinhamento CP62	
ESQ D2019 6		Esquadro 24x26 Centrado P/ CP.62	
VD 00670		Pelúcia 7X7	

Referência	Desenho	Designação	Observações
Fecho MP6390		Fecho Multiponto 270 1P	
Fecho MP6391		Fecho Multiponto 600 2P	
Fecho MP6382		Fecho Multiponto 1000 2P	
Fecho MP6384		Fecho Multiponto 1800 3P	
FECHO 02992		Fecho Lateral Brio	

Referência	Desenho	Designação	Observações
	 <p>SK9450PI x4</p> <p>395P x4</p> <p>SK9450PII x2</p> <p>414PA x8</p>	 <p>x4</p> <p>x4</p>	
KIT9450S25		Kit Janela Correr 2F	Peso Máximo 25 Kg/Folha
KIT9450D60P		Kit Janela Correr 2F	Peso Máximo 60 Kg/Folha
KIT9450.1D90P		Kit Janela Correr 2F	Peso Máximo 90 Kg/Folha

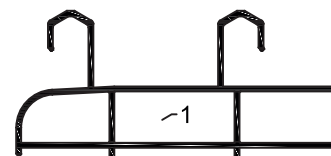


NORTALU[®]

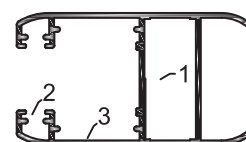
PORMENORES TÉCNICOS

ACESSÓRIOS (Aplicáveis nos perfis)

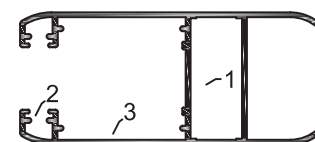
Acessórios Aro Fixo Perimetral CP.01		
1	ESQ 346	Esquadro 31,6 x 13,6 Mont



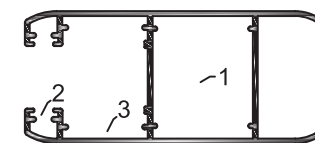
Acessórios Aro Móvel Perimetral CP.61 - CP.63		
1	ESQ 346	Esquadro 31,6 x 13,6 Mont
2	VD 00670	Pelúcia 7 x 7
3	ESQ ALINH22 4X 08 ES	Esquadro Alinhamento 22,4 x 0,8



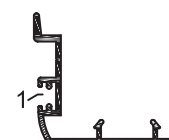
Acessórios Aro Móvel Perimetral CP.64		
1	ESQ 346	Esquadro 31,6 x 13,6 Mont
2	VD 00670	Pelúcia 7 x 7
3	ESQ 6	Esquadro Alinhamento



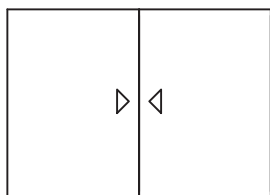
Acessórios Aro Móvel Perimetral CP.64		
1	ESQ D2019 6	Esquadro 24 x 26
2	VD 00670	Pelúcia 7 x 7
3	ESQ ALINH22 4X 08 ES	Esquadro Alinhamento 22,4 x 0,8



Acessórios Aro Fixo Perimetral CP.93 - CP.94		
1	VD 00670	Pelúcia 7 x 7

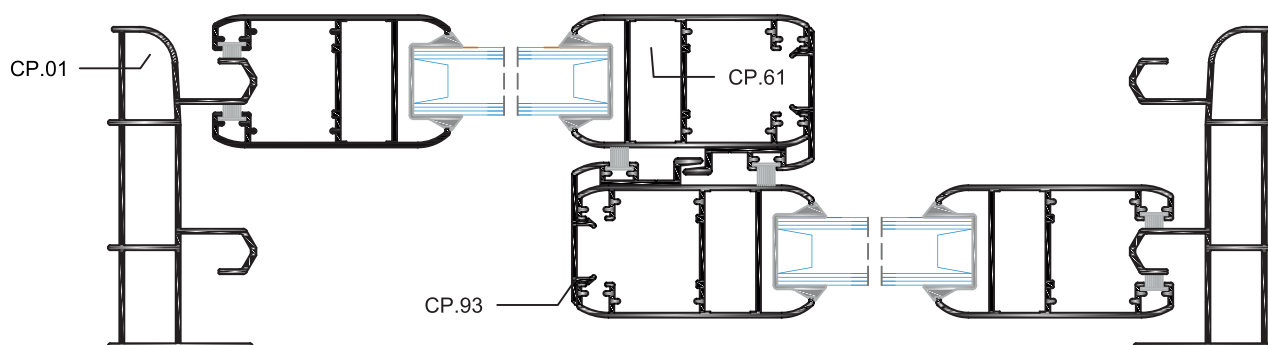
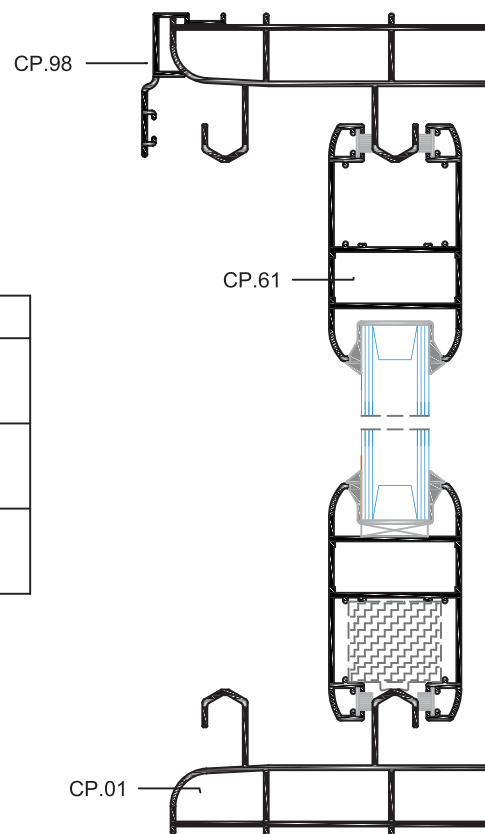


JANELA CORRER 2 FOLHAS

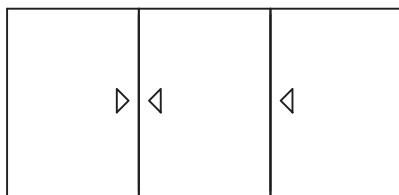


Ref.	Desenho	Designação	Corte	Uds.	Desconto
CP.01		Aro Fixo Perimetral		2 2	L H
CP.61		Aro Móvel Perimetral		4 4	L / 2 H - 62
CP.93		Central Móvel		2	H - 62

* As medidas de corte mencionadas são meramente informativas, terão de ser testadas.

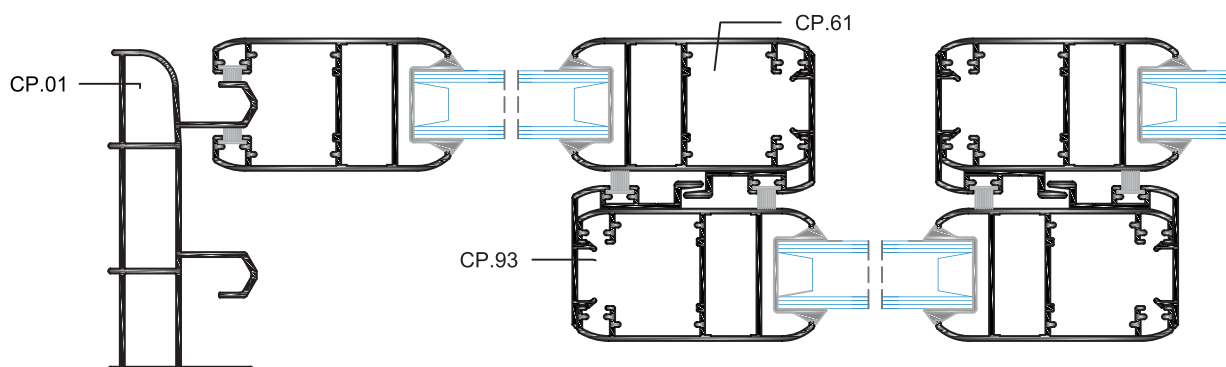
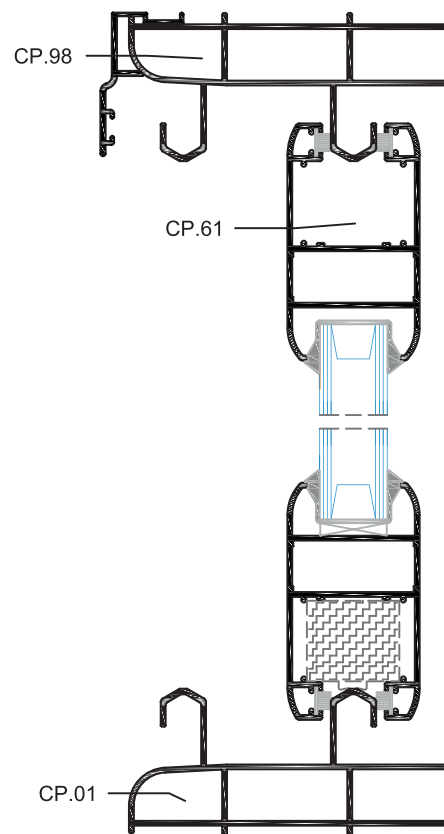


JANELA CORRER 3 FOLHAS

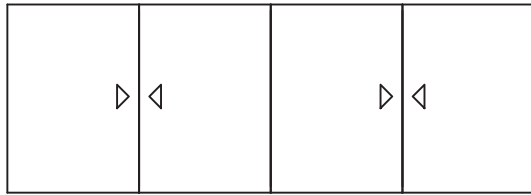


Ref.	Desenho	Designação	Corte	Uds.	Desconto
CP.01		Aro Fixo Perimetral		2 2	L H
CP.61		Aro Móvel Perimetral		6 6	$(L + 62) / 3$ H - 62
CP.93		Central Móvel		4	H - 62

* As medidas de corte mencionadas são meramente informativas, terão de ser testadas.

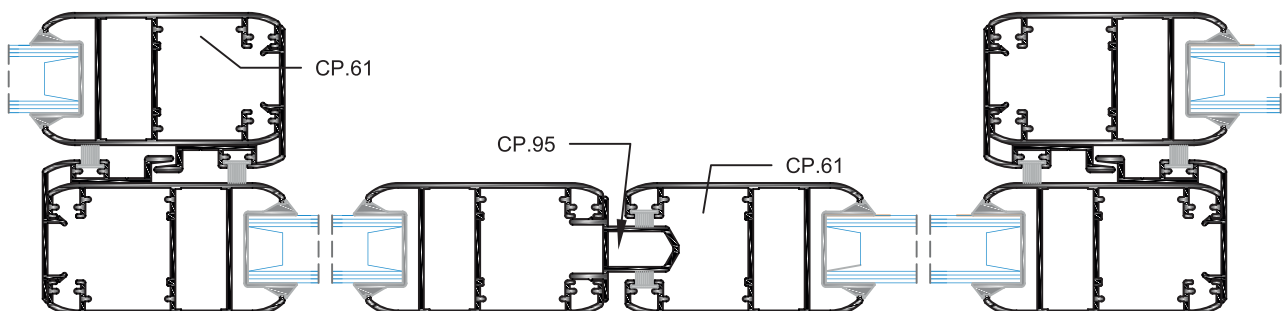
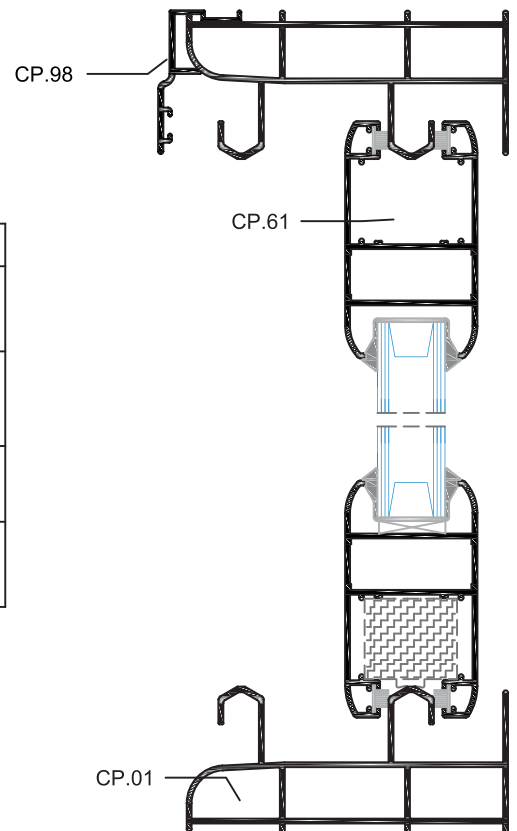


JANELA CORRER 4 FOLHAS



Ref.	Desenho	Designação	Corte	Uds.	Desconto
CP.01		Aro Fixo Perimetral		2 2	L H
CP.61		Aro Móvel Perimetral		6 6	(L + 119) / 4 H - 62
CP.93		Central Móvel		4	H - 62
CP.95		Perfil Ligação 4 Folhas		1	H - 62

* As medidas de corte mencionadas são meramente informativas, terão de ser testadas.





NORTALU[®]

📍 **Rua Dr. José Bragança Tavares, 78 Fr. A
4580-593 Paredes(Mouriz)**

☎ **255 781 548/49**

☎ **92 705 80 65**

✉ **nortalu@nortalu.com**



📍 **Trial Aluminium System - Zona Industrial Achada Grande Trás**

☎ **(+238) 2631056**

☎ **(+238) 263 1058**

☎ **(+238) 9189881**

✉ **geral.trial@nortalu.com**