



NORTALU[®]

www.nortalu.pt



SÉRIE CN



SÉRIE CN

SISTEMA CORRER 94mm

Sistema de correr de 94mm com várias soluções devido à grande variedade de perfis fixos e móveis, adaptando-se a zonas exigentes e a projetos diversificados. Série que garante vãos de grande dimensão com aplicação de perfis reforçados e com rolamentos até 150Kg/folha. O sistema está dotado de perfis com design de linhas rectas para aplicação em obras de arquitectura moderna.

Resultados do Ensaio Tipo Inicial:

Tipo Ensaio	Resultados
Permeabilidade ao Ar	C3
Estanquidade à Água	6A
Resistência à Pressão do Vento	B4
Durabilidade Mecânica	-
Coefficiente de Transmissão Térmica	4
Desempenho Acústico	26

Janela com perfis de alumínio do Sistema CN composta por duas folhas móveis de correr.

Dimensão:

1500x2100mm.

Soluções Construtivas:

- Janelas e Portas

Capacidade de Vidro:

- Vidro Duplo 20 a 26mm

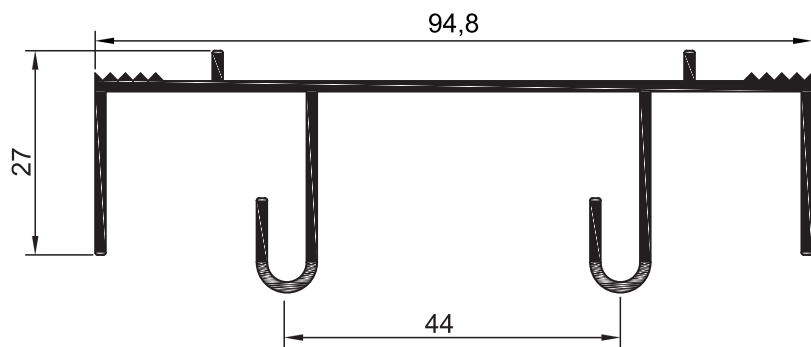
Vedantes:

- Material em EPDM ou PVC em conformidade com anorma aplicável.

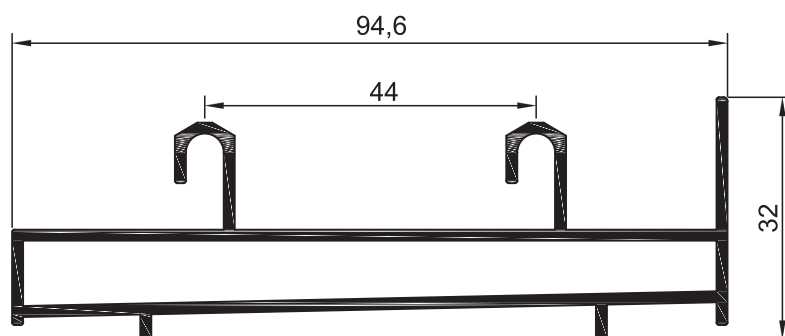
Acessórios:

- Materiais em alumínio, zamac, aço inox e nylon em conformidade com a norma aplicável.

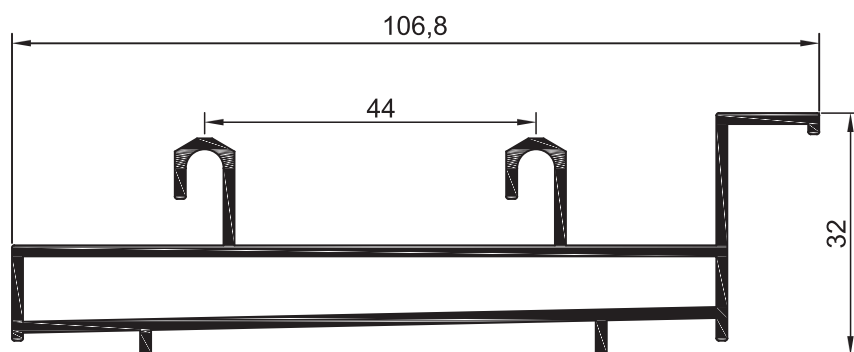




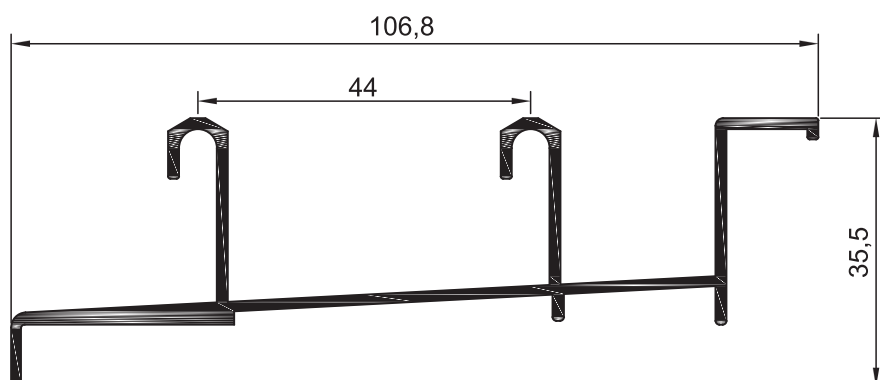
CN.01 *Padieira*



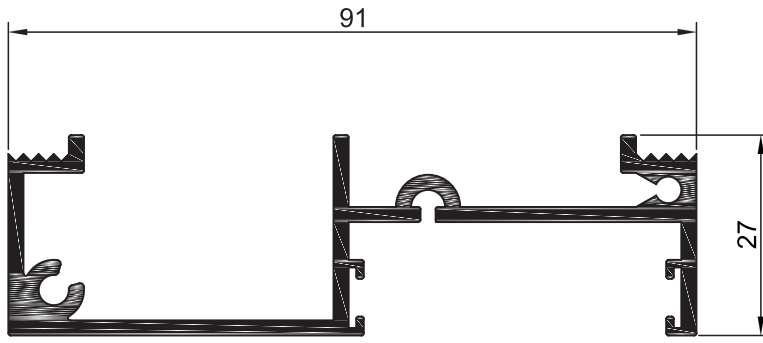
CN.22 *Soleira*



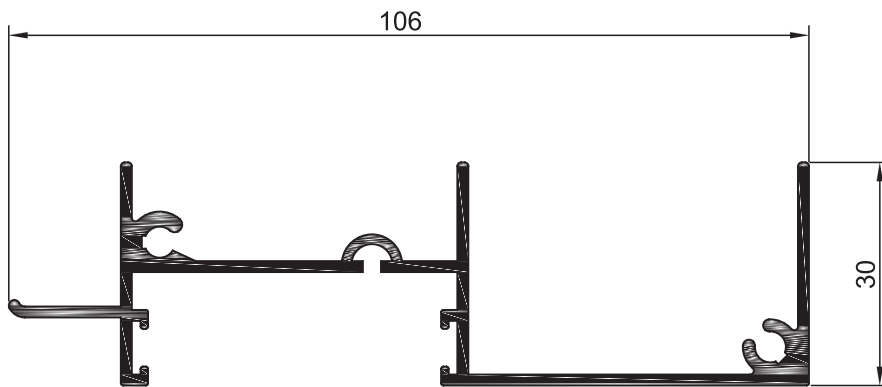
CN.21 *Soleira*



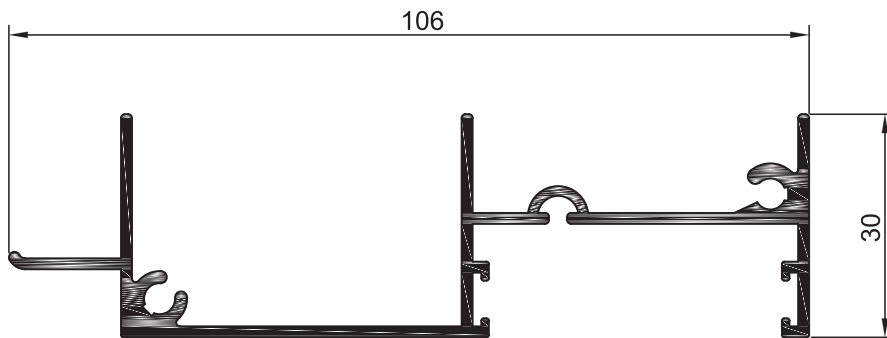
CN.23 *Soleira*



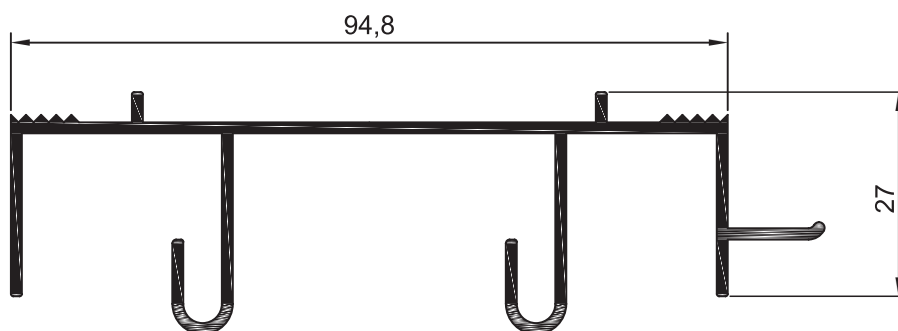
CN.11 *Ombreira*



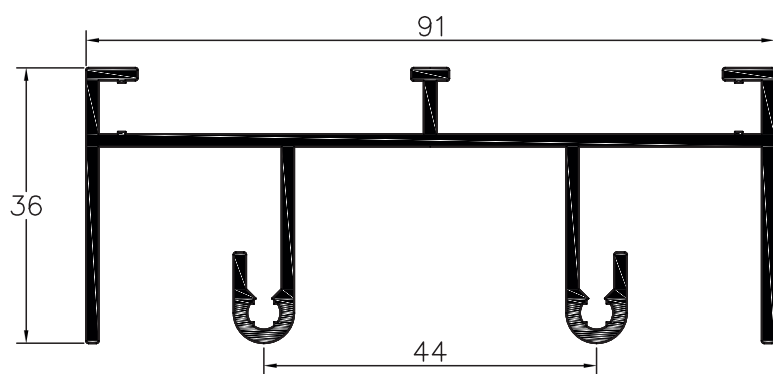
CN.12 *Ombreira*



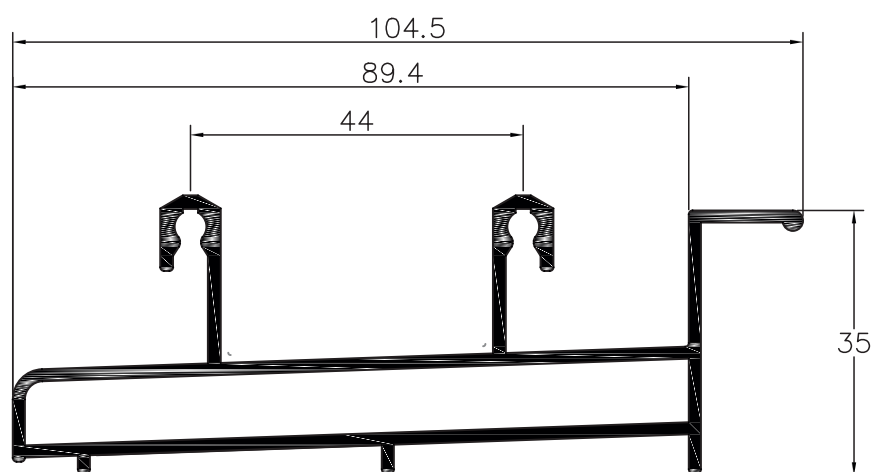
CN.13 *Ombreira*



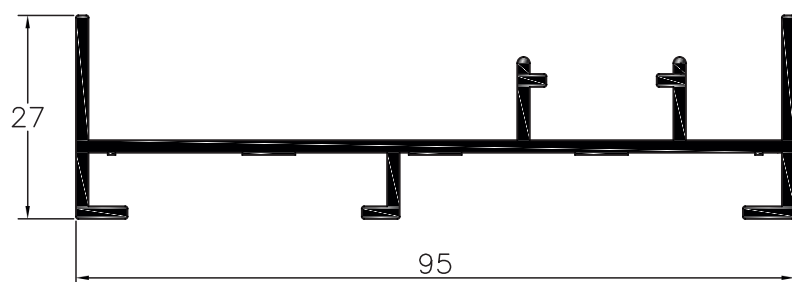
CN.02 *Padieira*



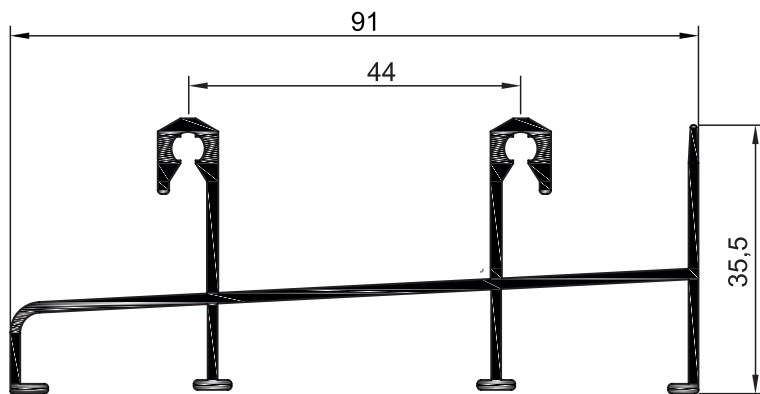
CN.06 *Padieira*



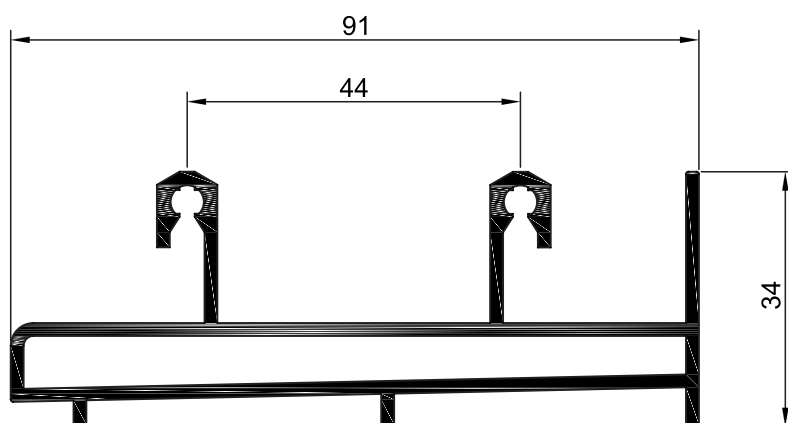
CN.26 *Soleira*



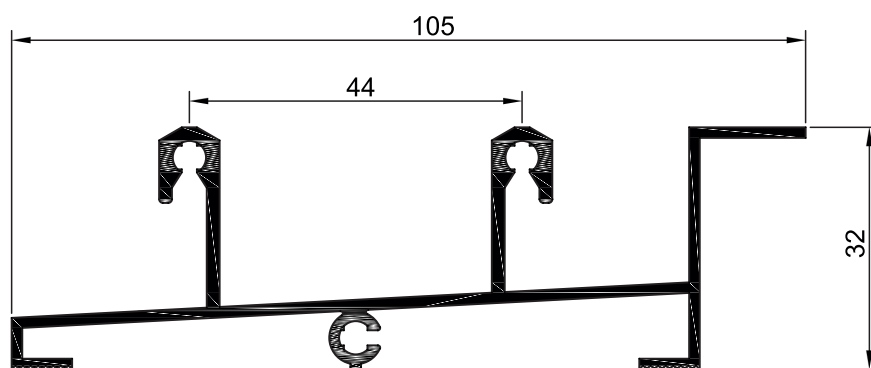
CN.16 *Ombreira*



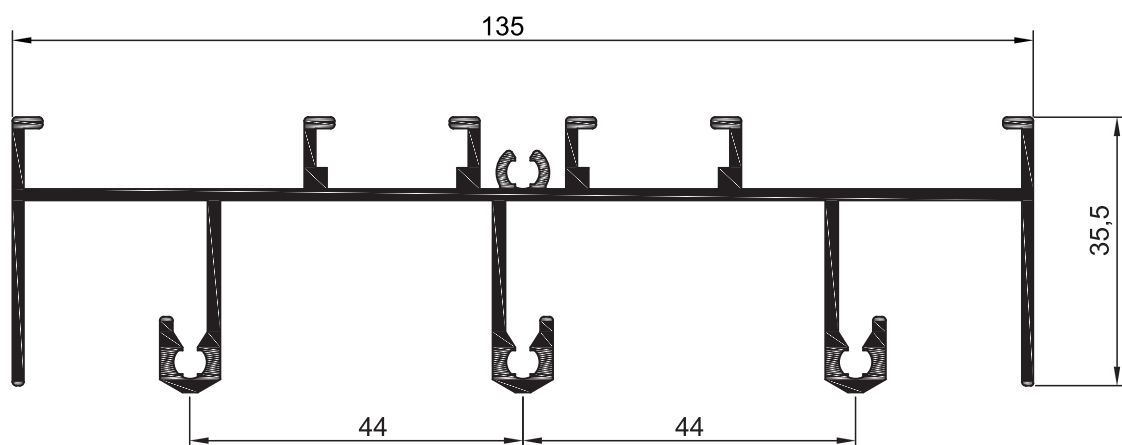
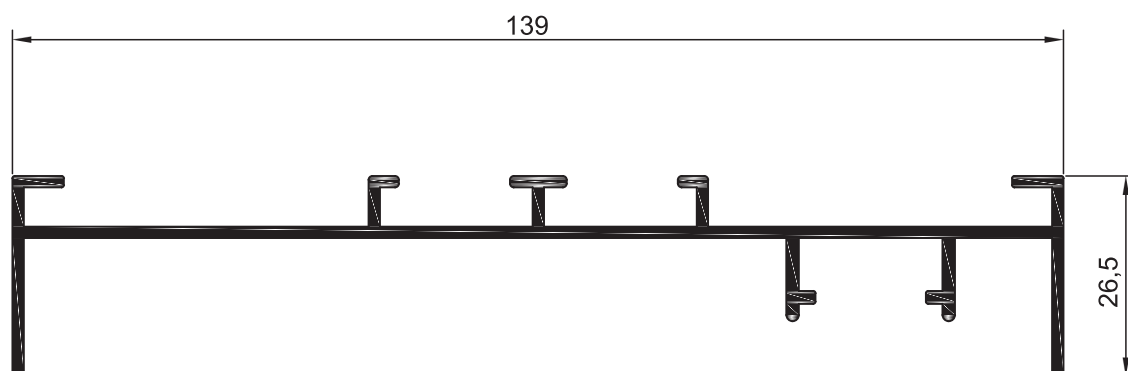
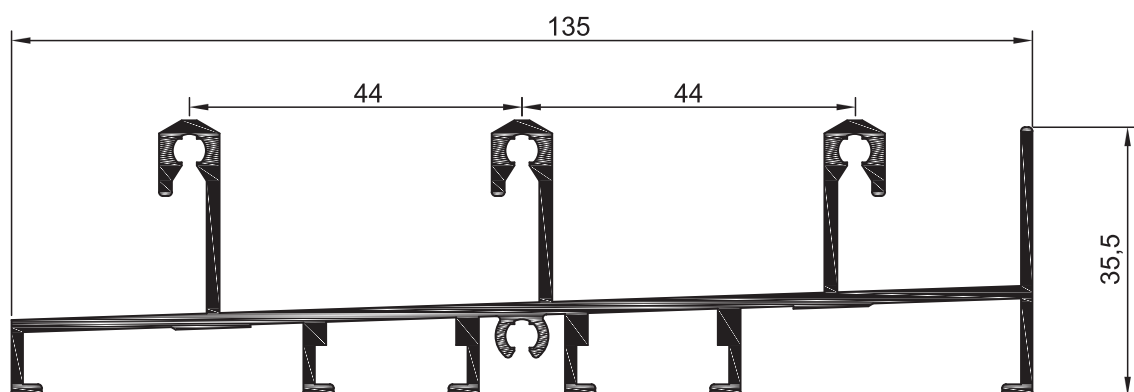
CN.28 *Soleira*



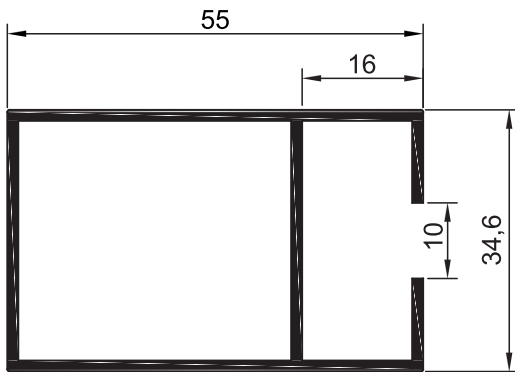
CN.27 *Soleira*



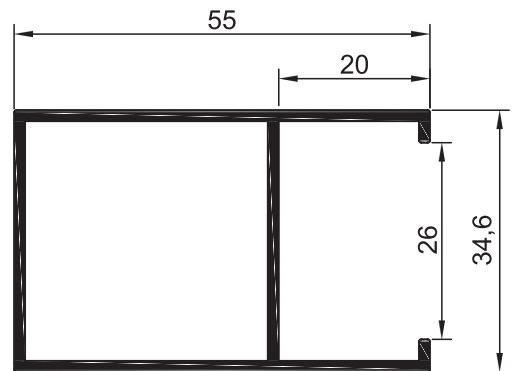
CN.29 *Soleira*

CN.07 *Padieira Tri-Rail***CN.17** *Ombreira Tri-Rail***CN.30** *Soleira Tri-Rail*

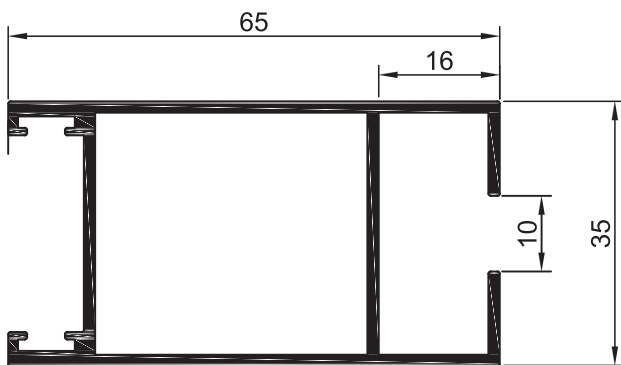
CN.41 *Lateral Móvel*



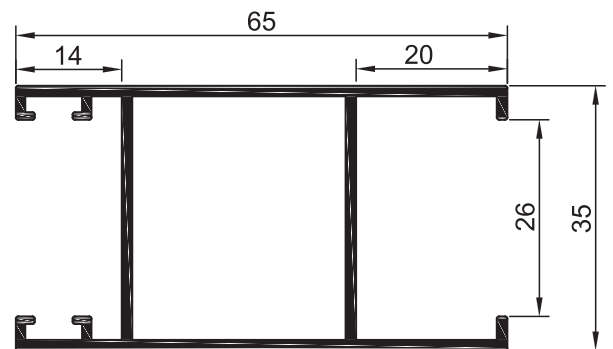
CN.51 *Lateral Móvel*



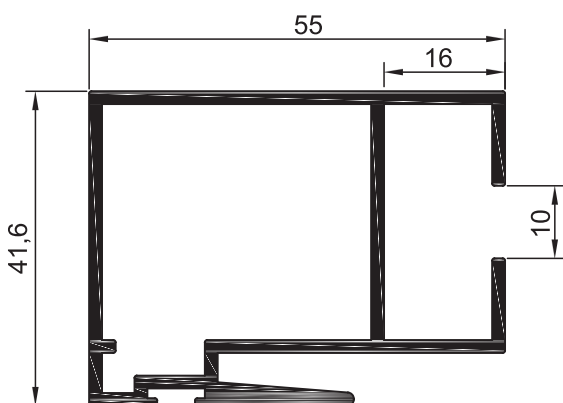
CN.46 *Lateral Móvel*



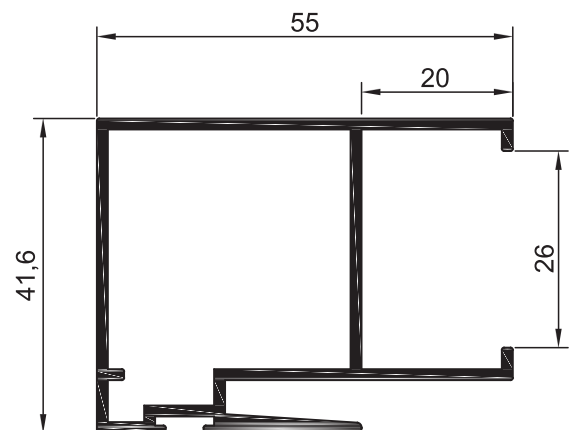
CN.56 *Lateral Móvel*

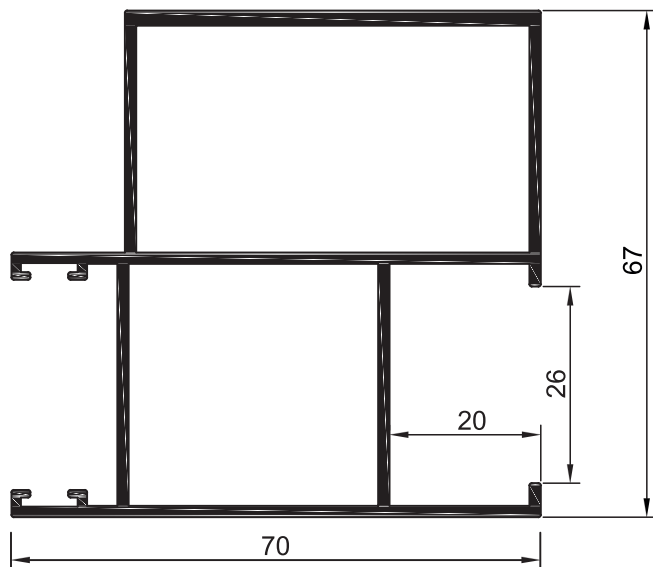
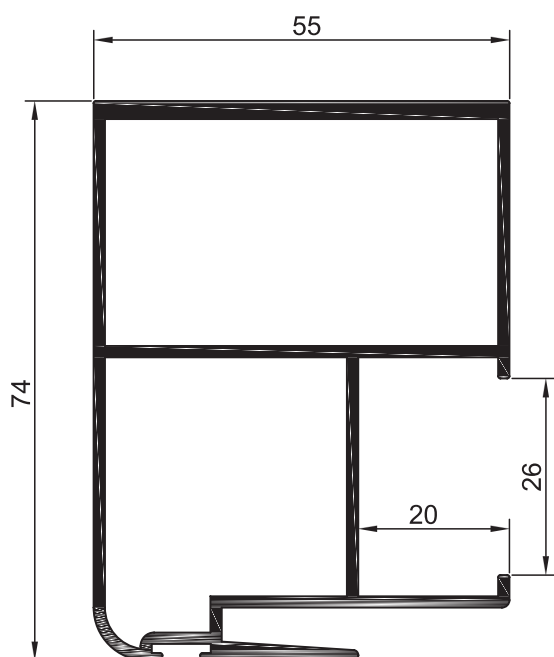


CN.42 *Central Móvel*

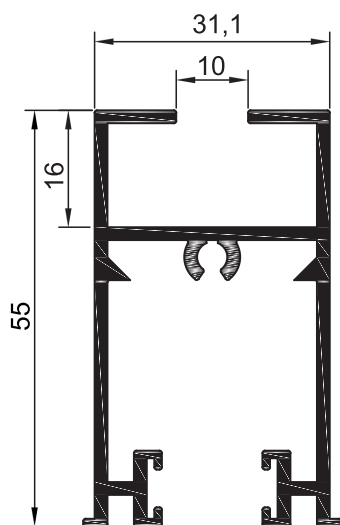


CN.52 *Central Móvel*

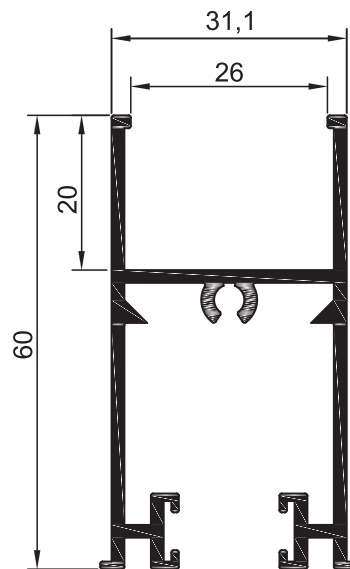


**CN.66** *Lateral Móvel Reforçado***CN.65** *Central Móvel Reforçado*

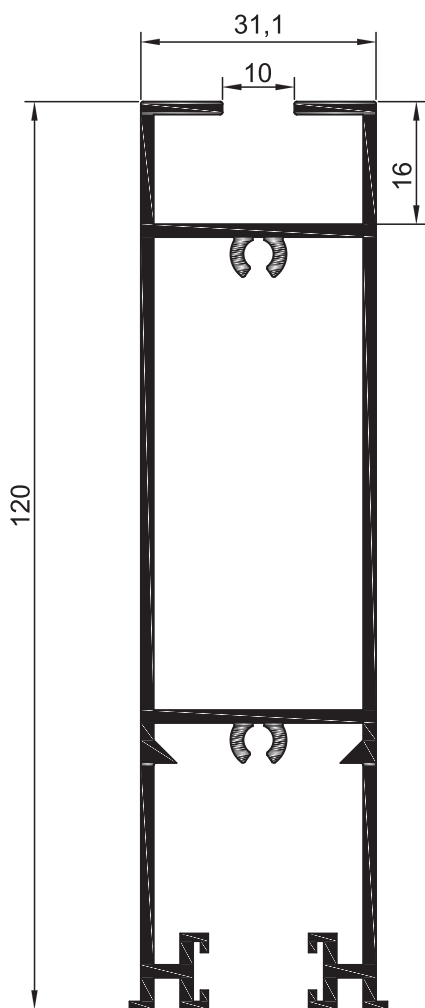
CN.71 Travessa Superior / Inferior



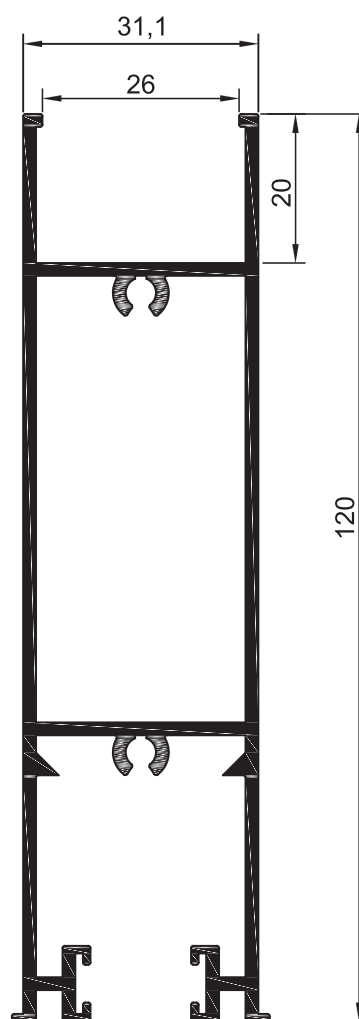
CN.81 Travessa Superior / Inferior

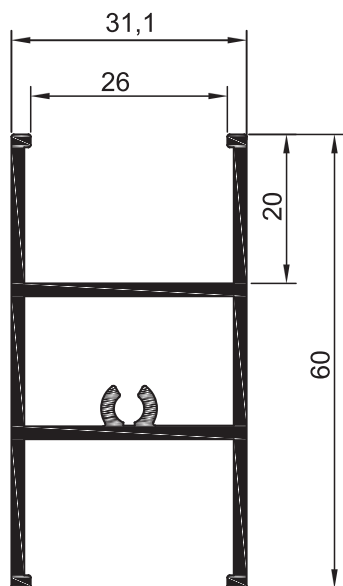


CN.72 Travessa Inferior



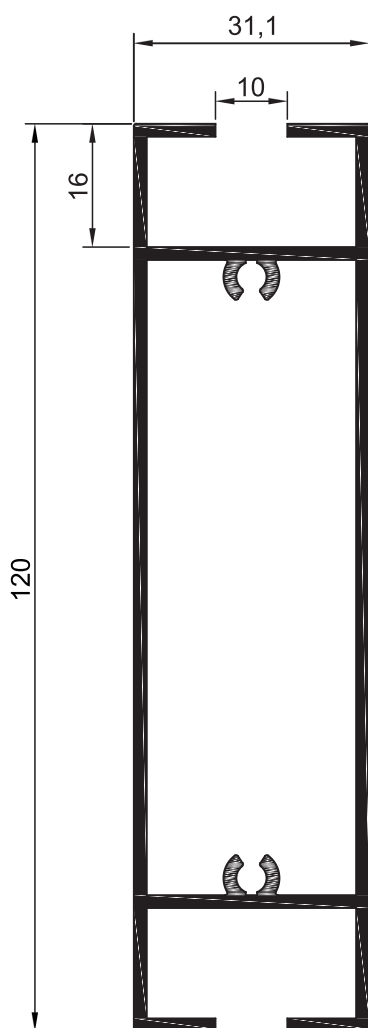
CN.82 Travessa Inferior



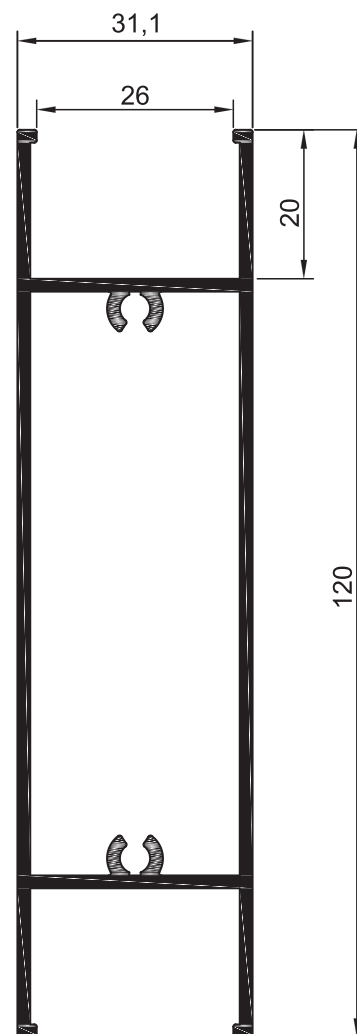


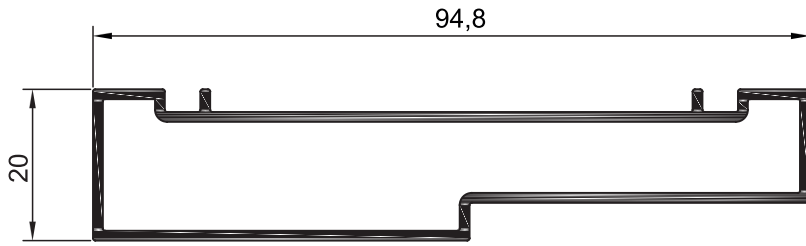
CN.83 *Travessa Central*

CN.74 *Travessa Central*

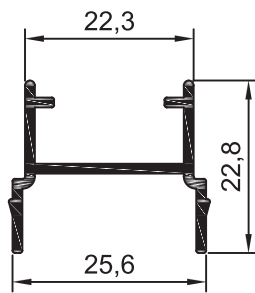


CN.84 *Travessa Central*

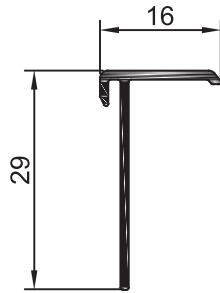




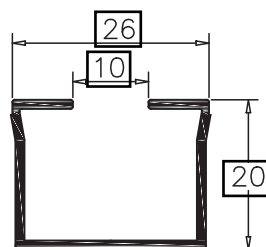
CN.91 Perfil Ligação



CN.92 Perfil 4 Folhas



CN.94 Remate



CN.93 Redutor



NORTALU[®]

ACESSÓRIOS

Referência	Desenho	Designação	Observações
FECHO 02992		Fecho Lateral Brio	
FECHO 1137		Fecho Central Séries Correr	
VD 00670		Pelúcia 7x7	
ROL 930		Rolamento CN Simples	
ROL 9027		Rolamento Duplo CN	
ROL 9515		Conjunto Rolamento Jumbo CN	
KIT 951P		Kit Guia CN	
TOP 9362		Conj. Cunhas + Pelúcia	

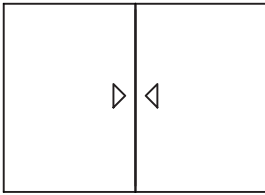
Referência	Desenho	Designação	Observações
KIT C091		Kit Estanquidade	
VD 10990		Vedante P/ Série CN	
GOT 9001		Goteira C/ Válvula	



NORTALU[®]

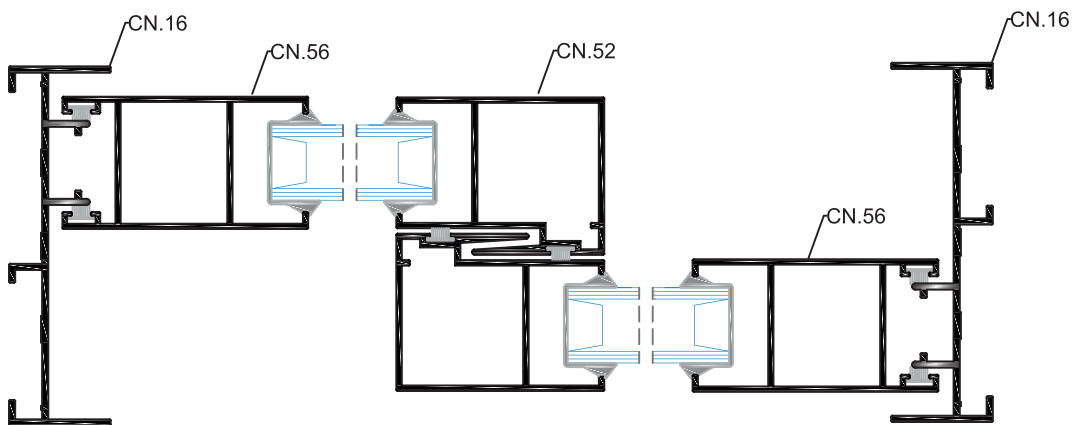
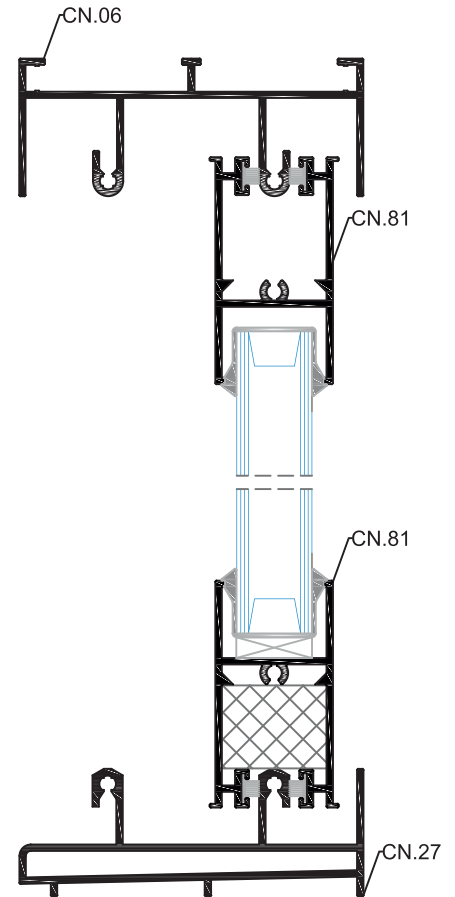
PORMENORES TÉCNICOS

JANELA CORRER 2 FOLHAS

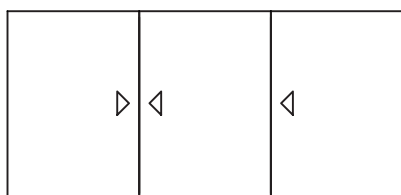


Ref.	Desenho	Designação	Corte	Uds.	Desconto
CN.27		Soleira		1	L - 20,8
CN.06		Padieira		1	L - 20,8
CN.16		Ombreira		2	H
CN.52		Central Móvel		2	H - 49,6
CN.56		Lateral Móvel		2	H - 49,6
CN.81		Travessa		4	(L - 8)/2

* As medidas de corte mencionadas são meramente informativas, terão de ser testadas.

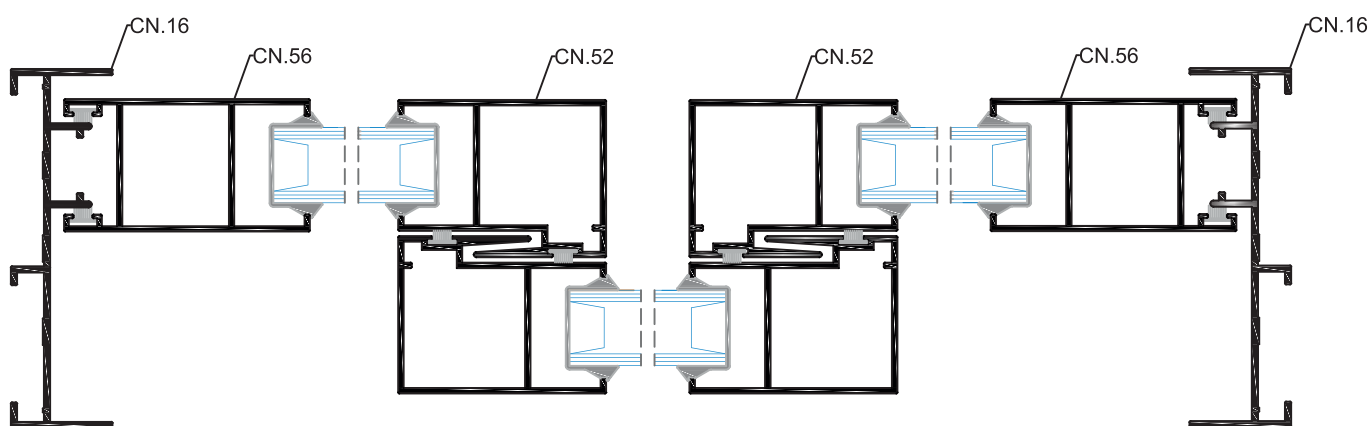
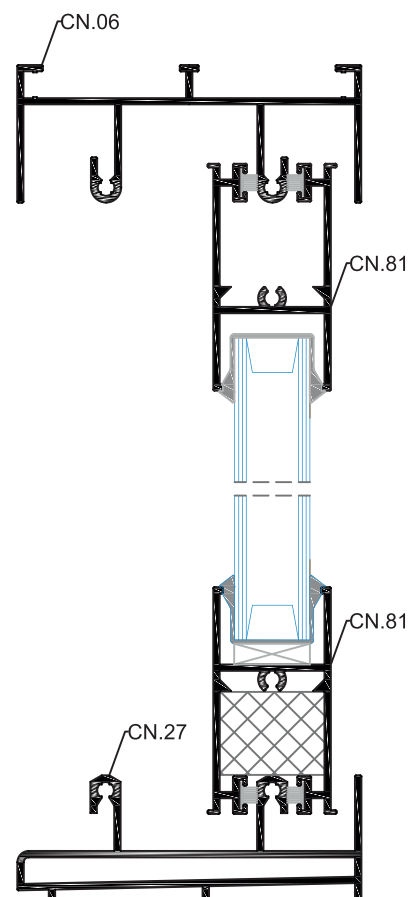


JANELA CORRER 3 FOLHAS

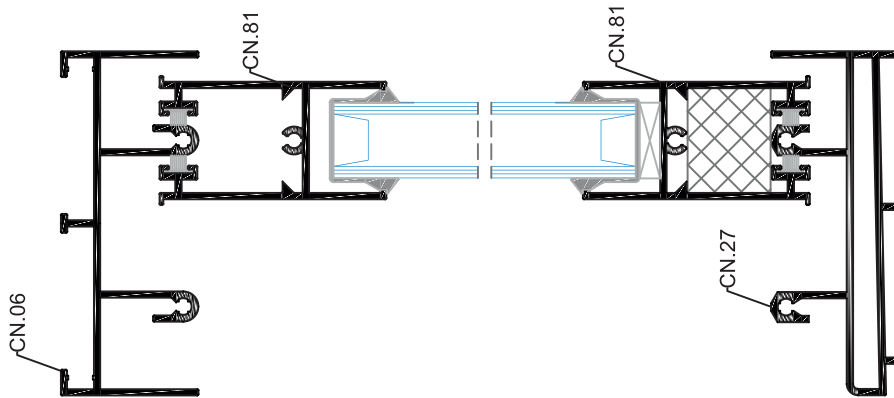
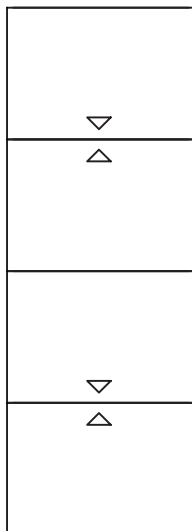


Ref.	Desenho	Designação	Corte	Uds.	Desconto
CN.27		Soleira		1	L - 20,8
CN.06		Padieira		1	L - 20,8
CN.16		Ombreira		2	H
CN.52		Central Móvel		4	H - 49,6
CN.56		Lateral Móvel		2	H - 49,6
CN.81		Travessa		4 2	$(L + 40)/3$ $(L + 52)/3$

* As medidas de corte mencionadas são meramente informativas, terão de ser testadas.

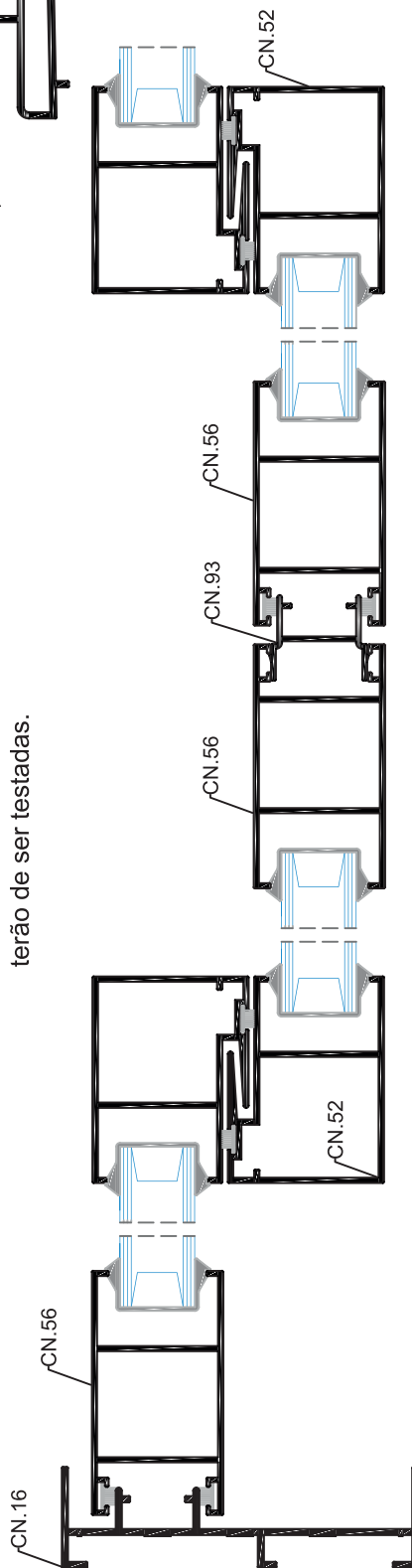


JANELA CORRER 4 FOLHAS



Ref.	Desenho	Designação	Corte	Uds.	Desconto
CN.27		Soleira		1	L - 20,8
CN.06		Padieira		1	L - 20,8
CN.16		Ombreira		2	H
CN.52		Central Móvel		4	H - 49,6
CN.56		Lateral Móvel		4	H - 49,6
CN.81		Travessa		8	(L + 9)/4
CN.93		Perfil 4 Folhas		1	H - 49,6

* As medidas de corte mencionadas são meramente informativas, terão de ser testadas.





NORTALU[®]

📍 Rua Dr. José Bragança Tavares, 78 Fr. A
4580-593 Paredes(Mouriz)

☎ 255 781 548/49

☎ 92 705 80 65

✉ nortalu@nortalu.com



📍 Trial Aluminium System - Zona Industrial Achada Grande Trás

☎ (+238) 2631056

☎ (+238) 263 1058

☎ (+238) 9189881

✉ geral.trial@nortalu.com