



**NORTALU**<sup>®</sup>

[www.nortalu.pt](http://www.nortalu.pt)



**SÉRIE CC**



# SÉRIE CC

## SISTEMA CORRER CONFORT

Sistema de correr de 71mm com soluções para vidros simples, vidro duplo e janelas duplas, permite também solução de corte horizonte e perimetral. Solução vocacionada para a renovação, reconstrução e construção nova com custos mais económicos.

### Resultados do Ensaio Tipo Inicial:

Tipo Ensaio	Resultados
Permeabilidade ao Ar	3
Estanquidade à Água	6A
Resistência à Pressão do Vento	5B
Durabilidade Mecânica	2
Coefficiente de Transmissão Térmica	4,2
Desempenho Acústico	27

#### Dimensão:

1500x1200mm.

### Soluções Construtivas:

- Janelas e Portas

### Capacidade de Vidro:

- Vidro Simples: 4 a 6mm
- Vidro Duplo: 11 a 18mm

### Vedantes:

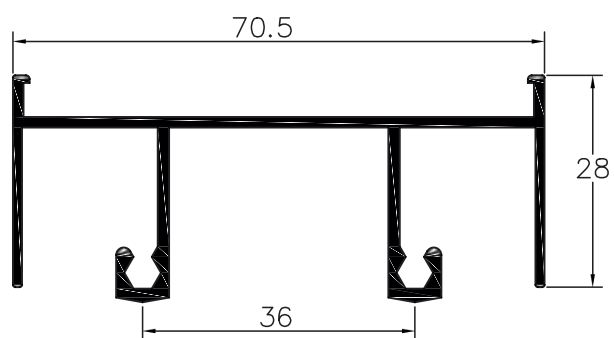
- Material em EPDM ou PVC em conformidade com a norma aplicável.

### Acessórios:

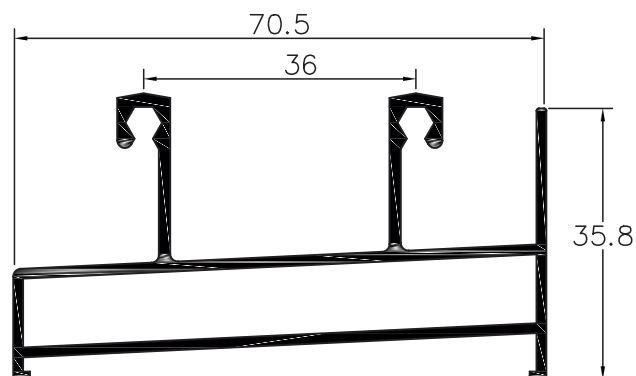
- Materiais em alumínio, zamac, aço inox e nylon em conformidade com a norma aplicável.



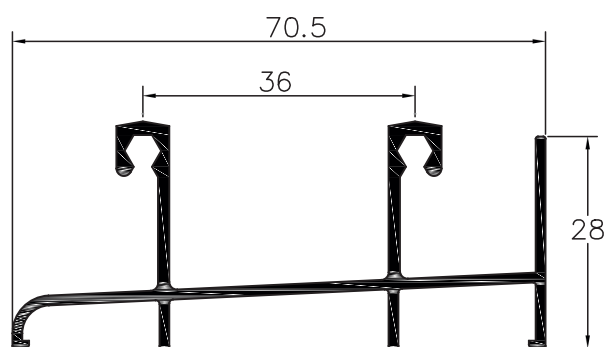
**CC.01** *Padieira*



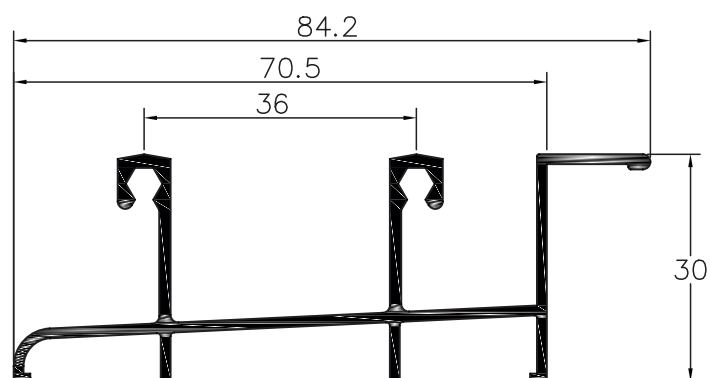
**CC.27** *Soleira*



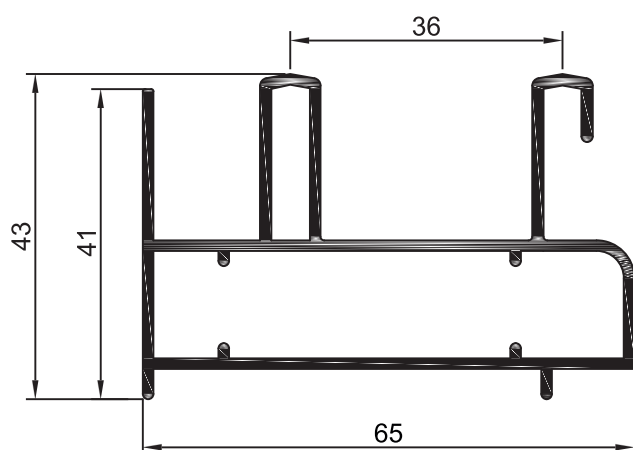
**CC.28** *Soleira*



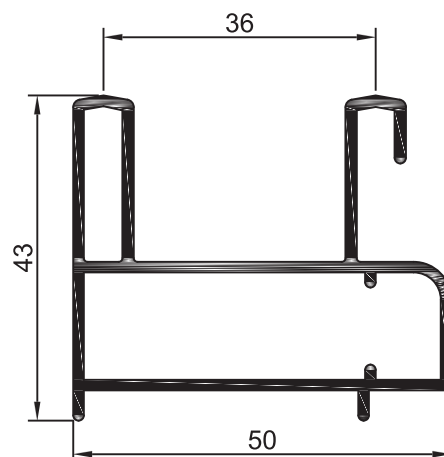
**CC.29** *Soleira*

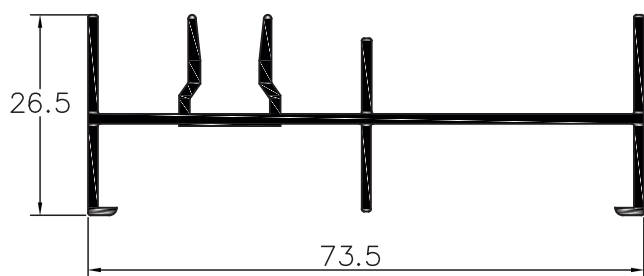


**CC.04** *Aro Fixo Perimetral*

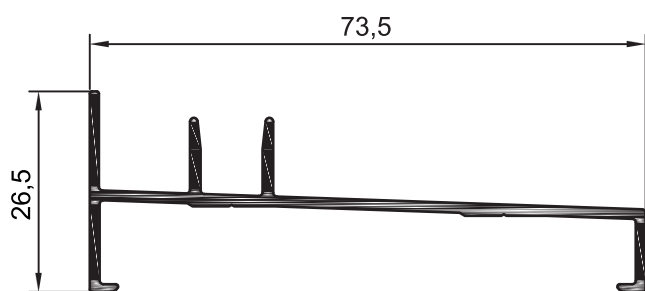


**CC.03** *Aro Fixo Perimetral*

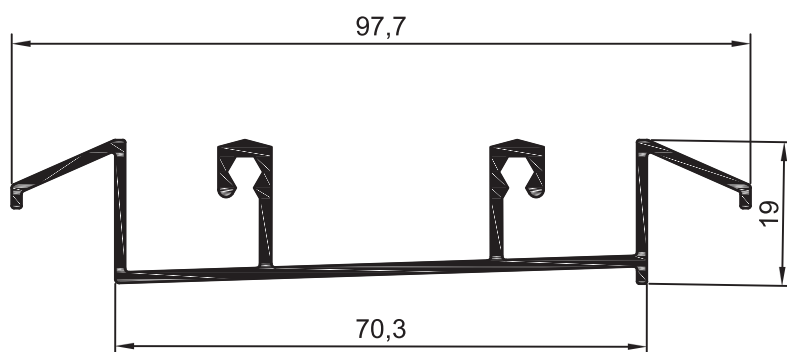




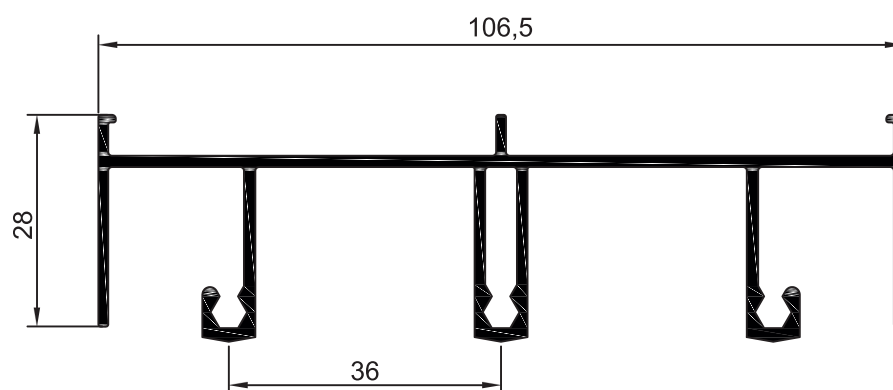
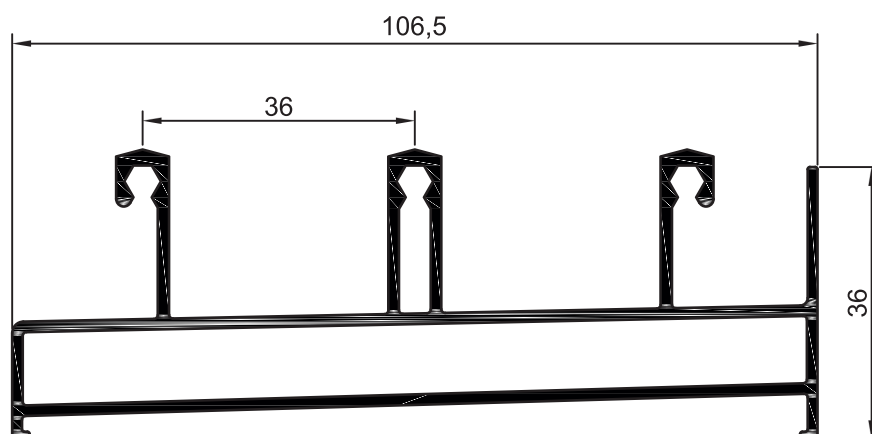
**CC.16** *Ombreira*



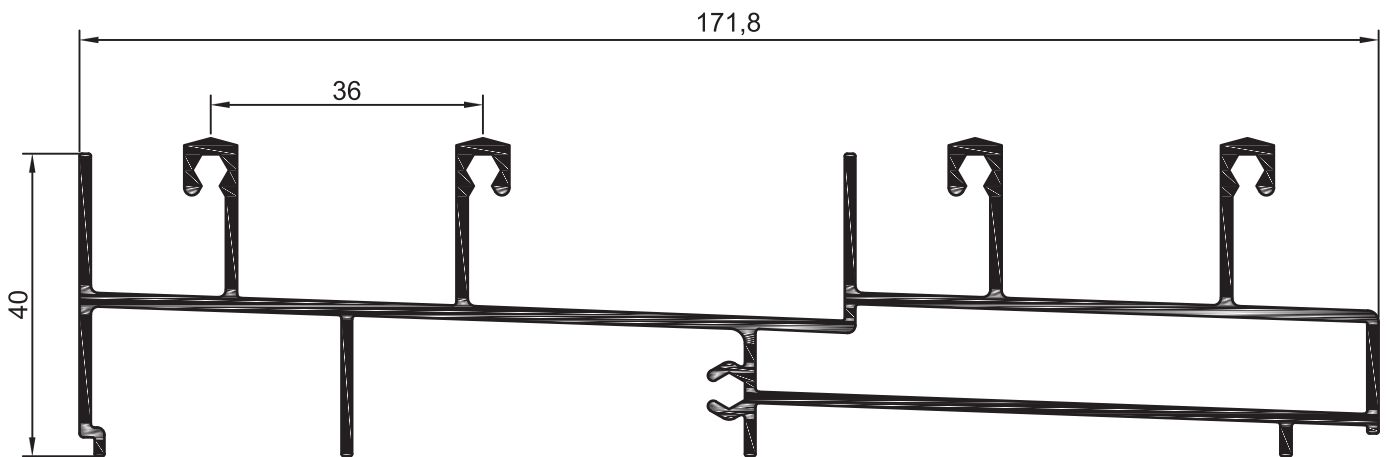
**CC.09** *Soleira Guilhotina*



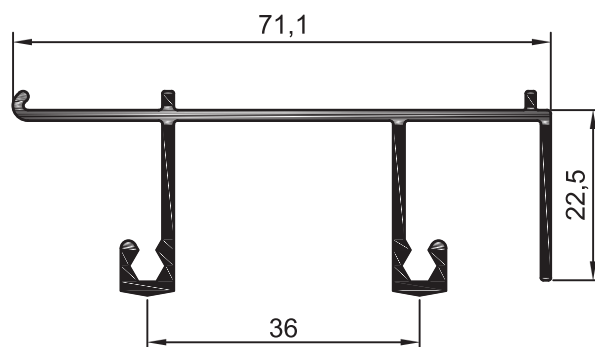
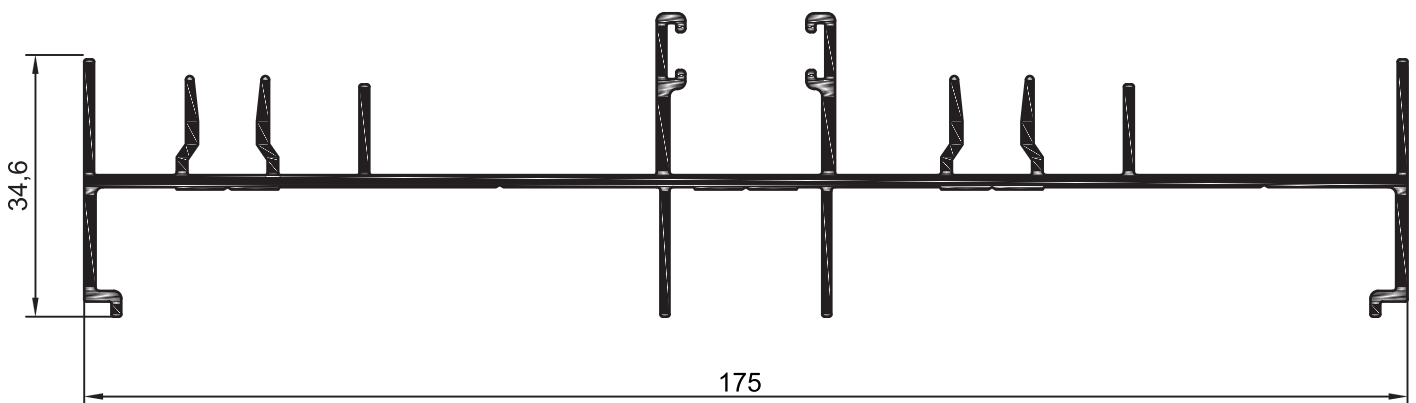
**CC.33** *Soleira Embutir*

**CC.17** *Ombreira Tri-Rail***CC.07** *Padieira Tri-Rail***CC.30** *Soleira Tri-Rail*

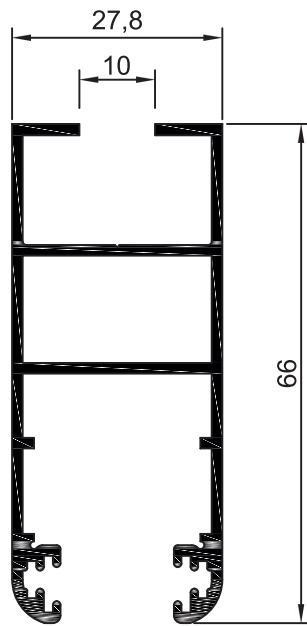
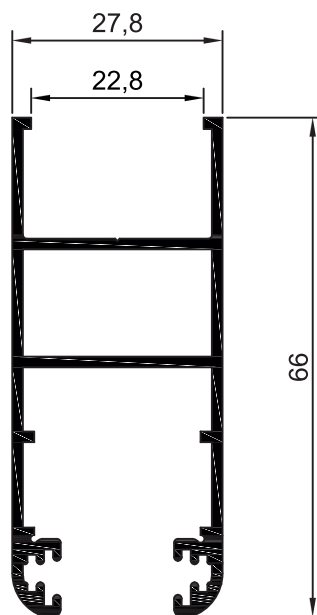
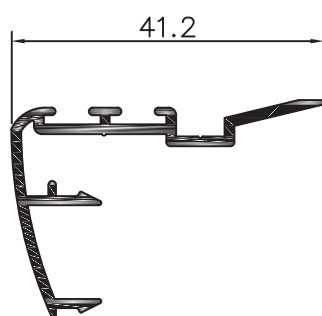
**CC.31** *Soleira Dupla*



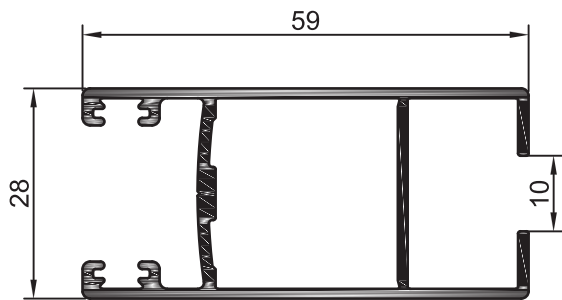
**CC.18** *Ombreira Dupla*



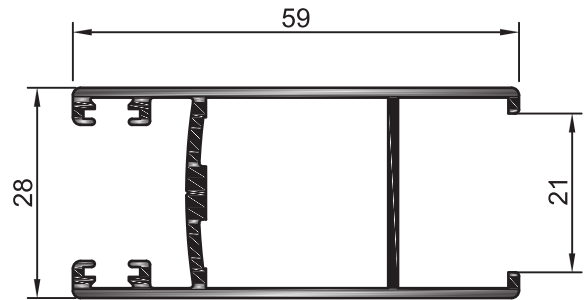
**CC.06** *Padieira Dupla*

**CC.62** *Móvel Perimetral***CC.61** *Móvel Perimetral***CC.91** *Central Móvel*

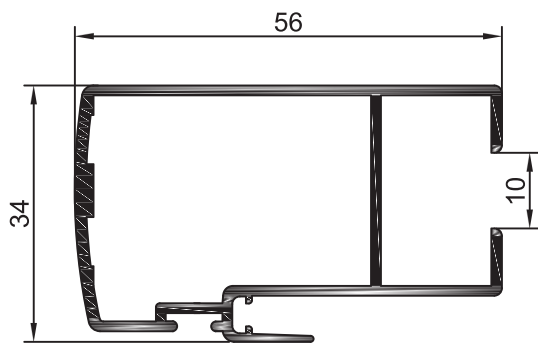
**CC.46** Lateral Móvel



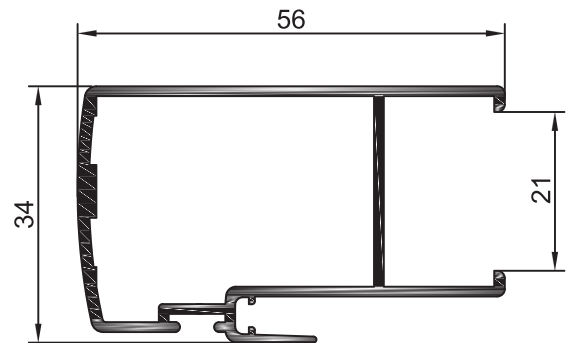
**CC.56** Lateral Móvel



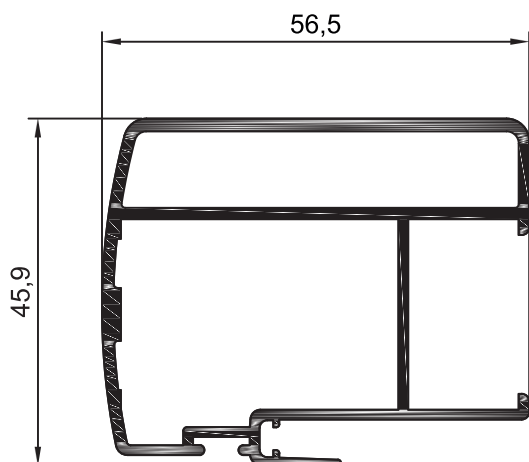
**CC.42** Central Móvel



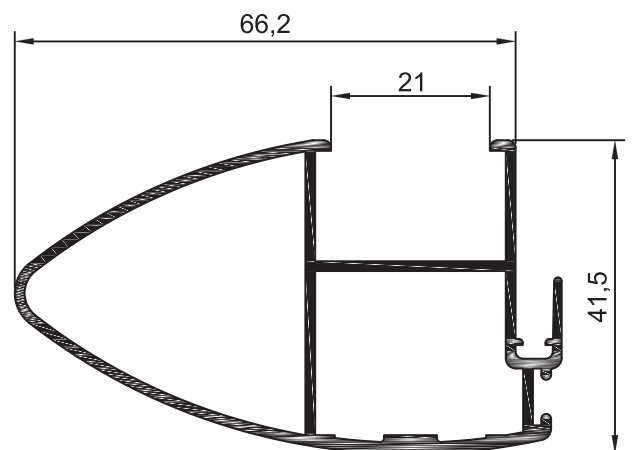
**CC.52** Central Móvel



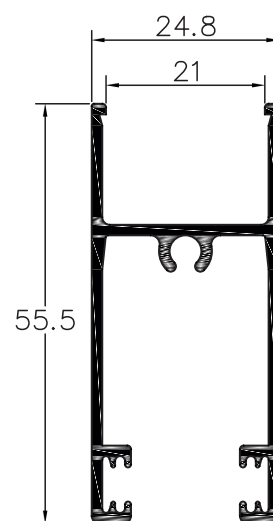
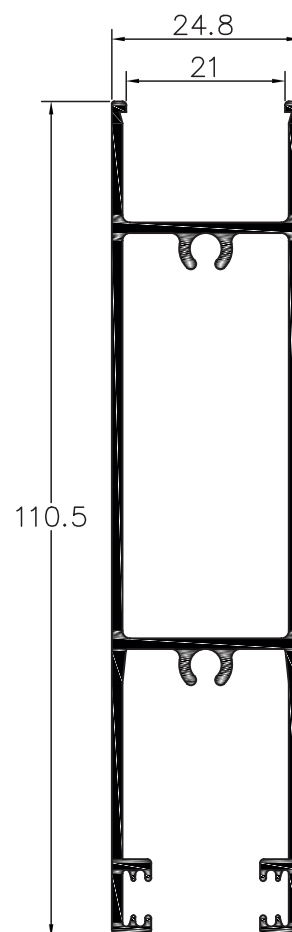
**CC.64** Central Móvel Reforçado



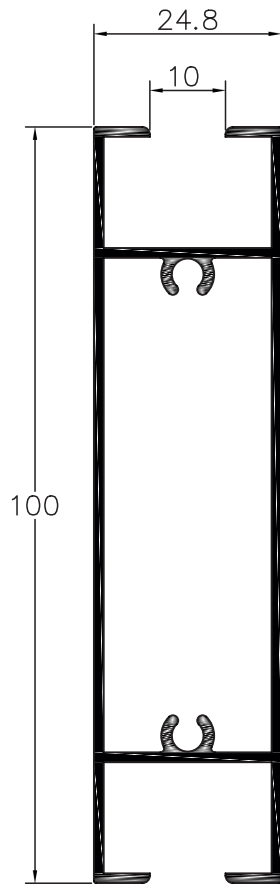
**CC.65** Central Móvel Reforçado



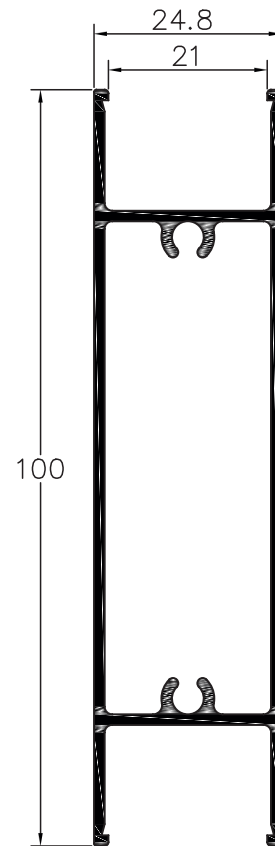


**CC.71** Travessa Superior / Inferior**CC.81** Travessa Superior / Inferior**CC.72** Travessa Superior / Inferior**CC.82** Travessa Superior / Inferior

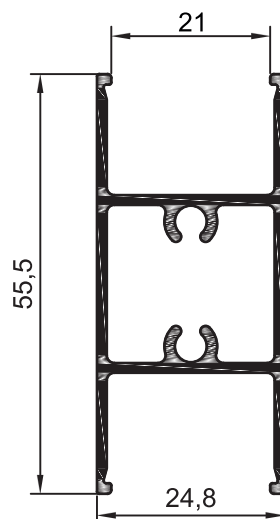
**CC.74** Travessa Central



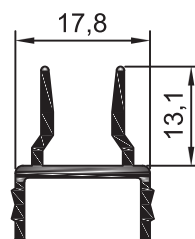
**CC.84** Travessa Central



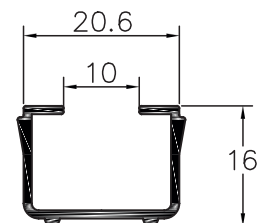
**CC.83** Travessa Central

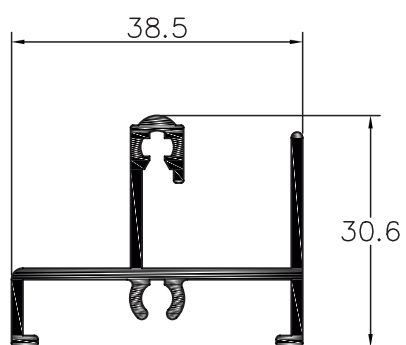
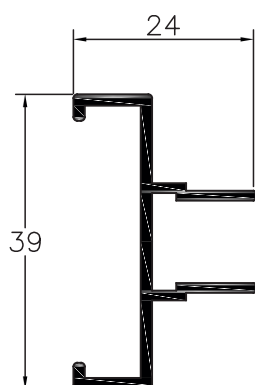
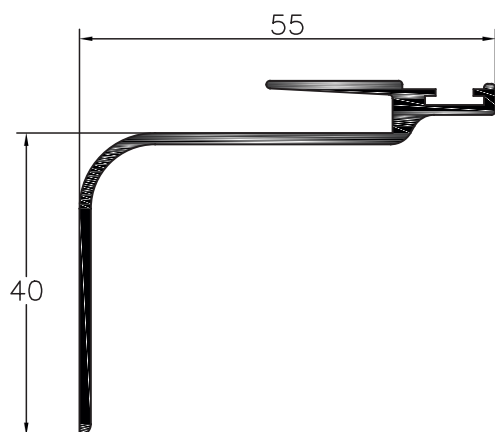


**CC.92** Perfil 4 folhas

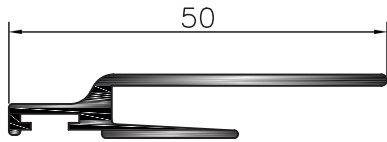


**CC.93** Redutor

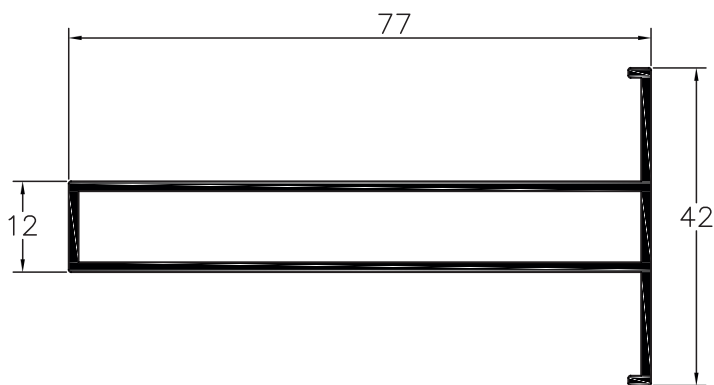
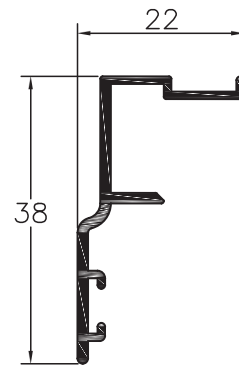


**CC.08** *Soleira / Padieira Mono-Rail***CC.19** *Ombreira Mono-Rail***CC.96** *Central Mono-Rail*

**CC.95** *Central Mono-Rail*



**CP.98** *Remate*

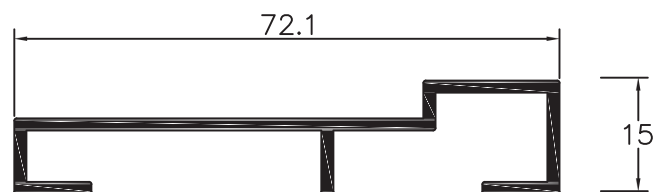


**M.03** *Perfil Ligação*

**CN.94** *Remate*



**CR.94** *Perfil Ligação*











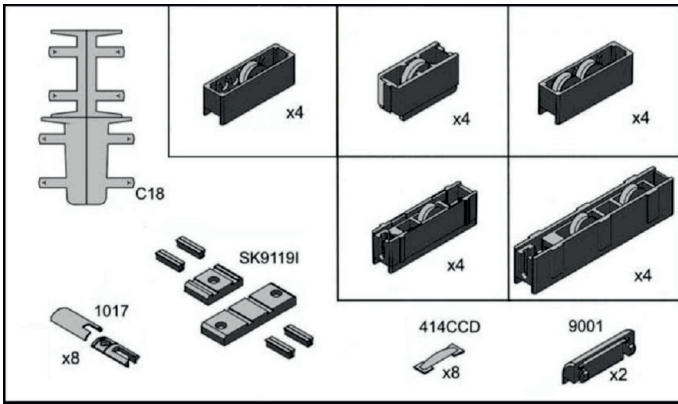
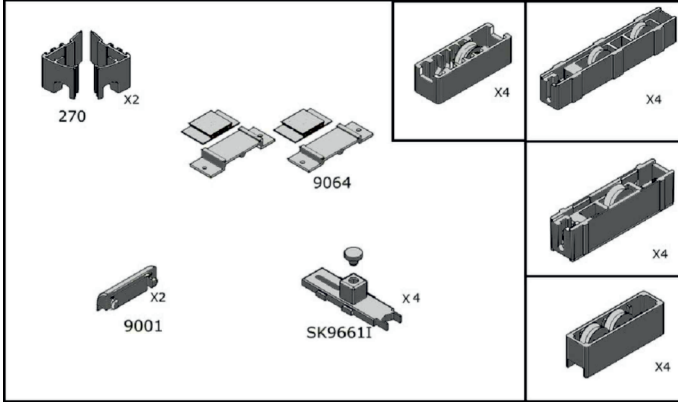


**NORTALU<sup>®</sup>**

**ACESSÓRIOS**



Referência	Desenho	Designação	Observações
FECHO 02992		Fecho Lateral Brio	
FECHO 1137		Fecho Central Séries Correr	
VD 006070		Pelúcia 6.5x5.5	
ESQ REV 4		Esquadro 37x14 PREB	
ESQ REV 3		Esquadro 25*14 PREB	
ESQ.332		Esquadro 332	
ESQ.421		Esquadro 31,6x13,6mm	
ESQ.421		Esquadro de Alinhamento Inox 4,7 x 1	

Referência	Desenho	Designação	Observações
			
KIT 9120S25P		Kit Janela 2F	CC
KIT 9120D60P		Kit Porta 2F	CC
			
KIT 9692.1S30P		Kit Janela 2F	CC Perimetral
KIT 9692.1D90P		Kit Porta 2F	CC Perimetral



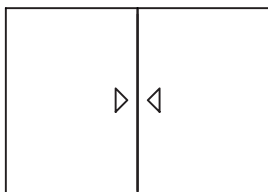


**NORTALU<sup>®</sup>**

**PORMENORES TÉCNICOS**

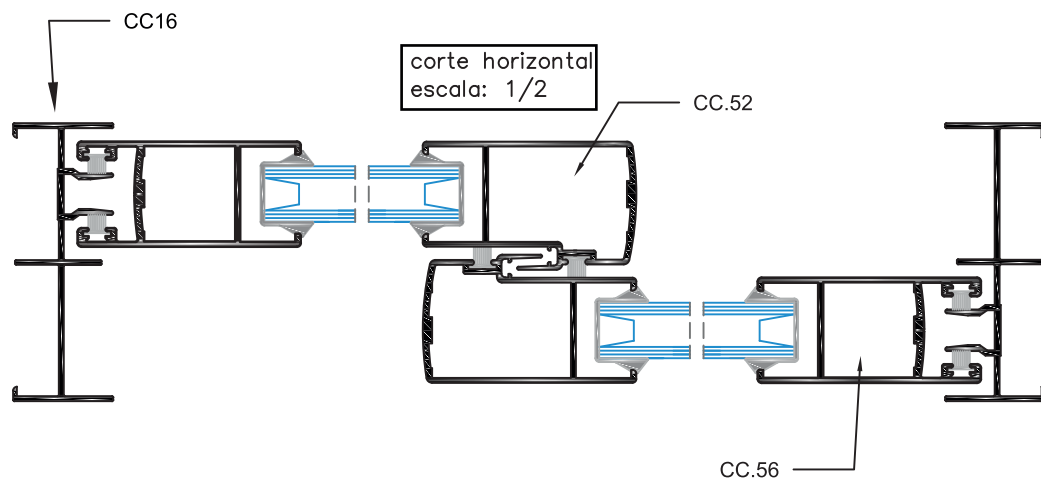
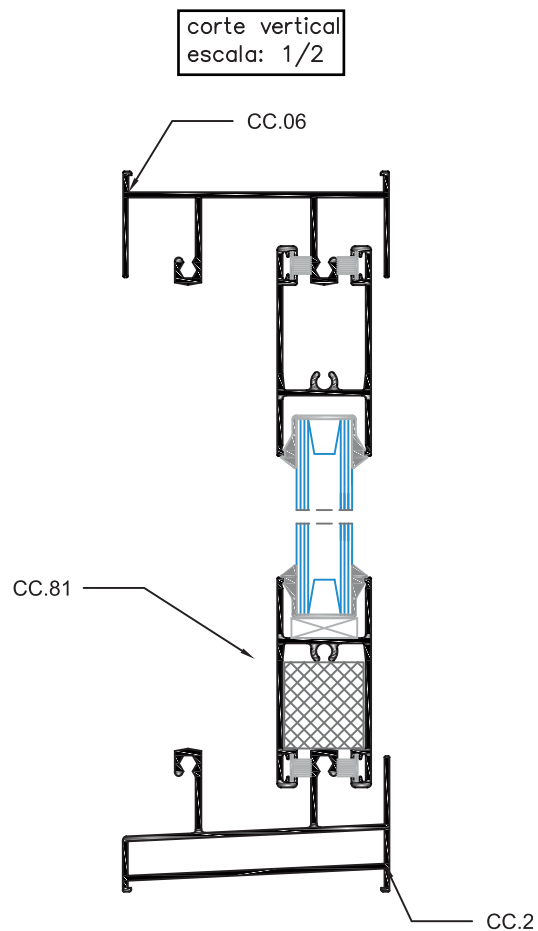


JANELA CORRER 2 FOLHAS

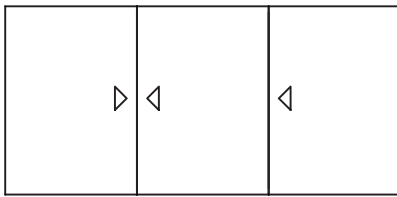


Ref.	Desenho	Designação	Corte	Uds.	Desconto
CC.27		Soleira		1	L - 28
CC.28*		Soleira		1	L - 28
CC.06		Padieira		1	L - 28
CC.16		Ombreira		2	H
CC.52		Central Móvel		2	H - 42 H - 50*
CC.56		Lateral Móvel		2	H - 42 H - 50*
CC.81		Travessa		4	(L - 20)/2

\* As medidas de corte mencionadas são meramente informativas, terão de ser testadas.

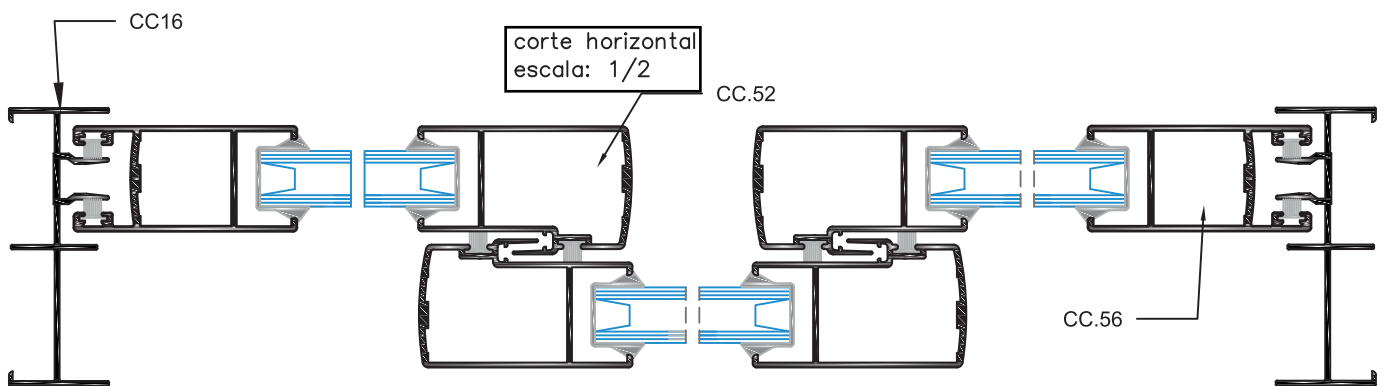
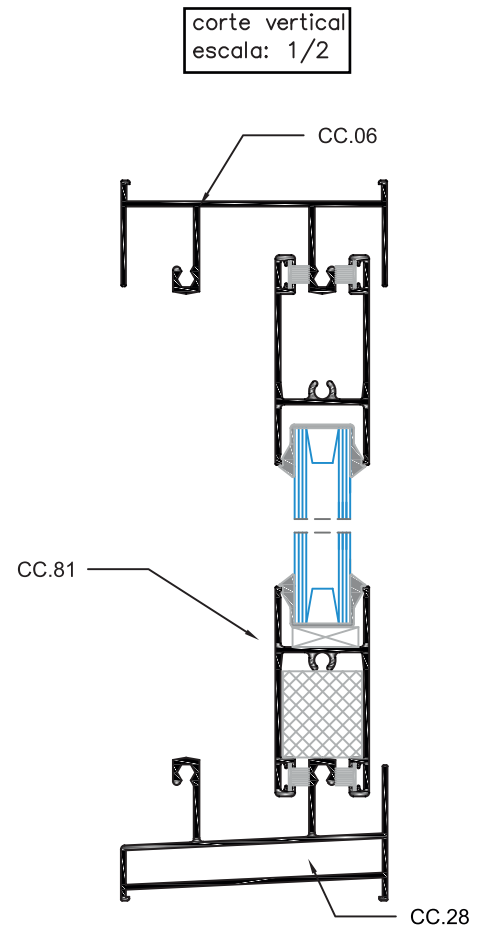


JANELA CORRER 3 FOLHAS

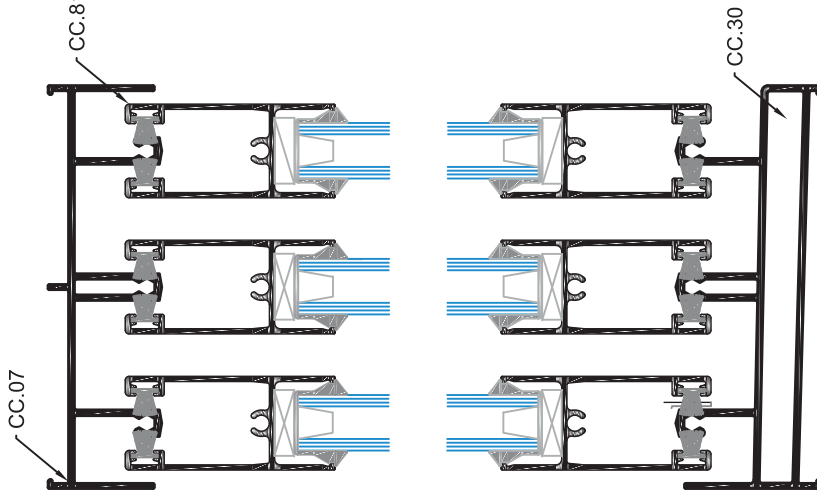
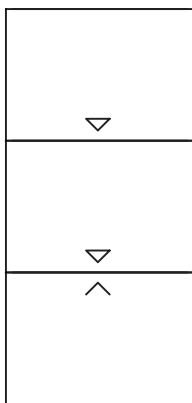


Ref.	Desenho	Designação	Corte	Uds.	Desconto
CC.27		Soleira		1	L - 28
CC.28*		Soleira		1	L - 28
CC.06		Padieira		1	L - 28
CC.16		Ombreira		2	H
CC.52		Central Móvel		2 2	H - 42 H - 50*
CC.56		Lateral Móvel		2 2	H - 42 H - 50*
CC.81		Travessa		6	(L - 59)/3

\* As medidas de corte mencionadas são meramente informativas, terão de ser testadas.

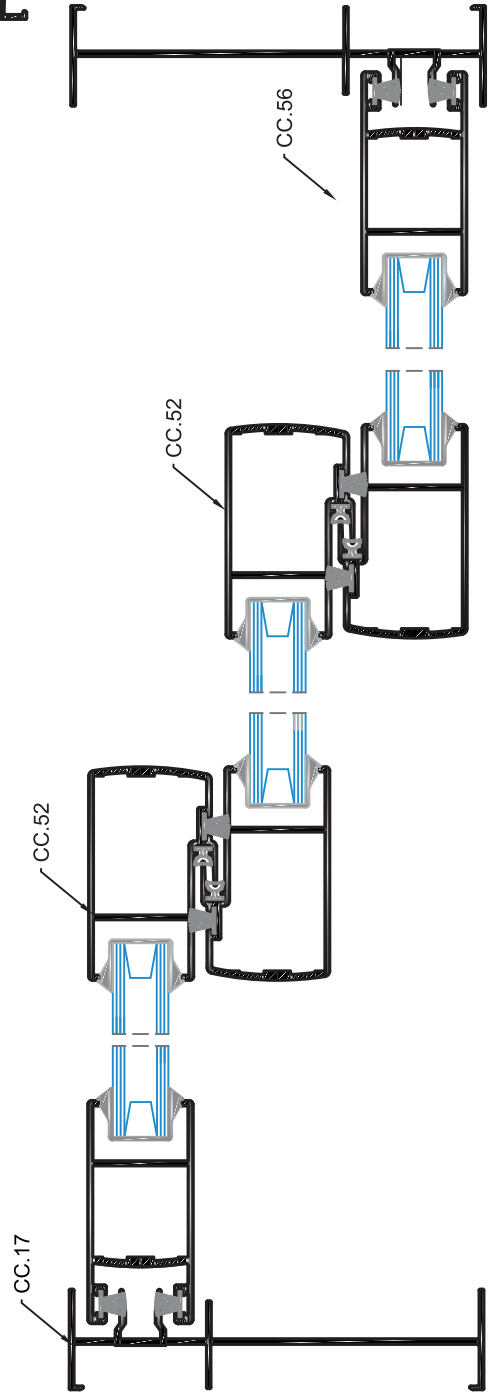


JANELA CORRER 3 FOLHAS  
TRI-RAIL

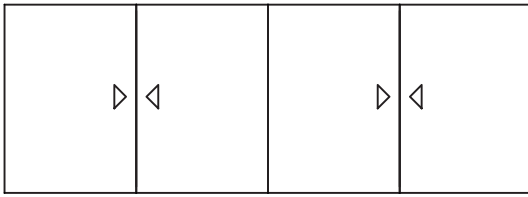


Ref.	Desenho	Designação	Corte	Uds.	Desconto
CC.30		Soleira		1	L - 28
CC.07		Padieira		1	L - 28
CC.17		Ombreira		2	H
CC.52		Central Móvel		4	H - 49,4
CC.56		Lateral Móvel		2	H - 49,4
CC.81		Travessa		8 4	(L-266)/3 + 108 (L-266)/3 + 95,5

\* As medidas de corte mencionadas são meramente informativas, terão de ser testadas.

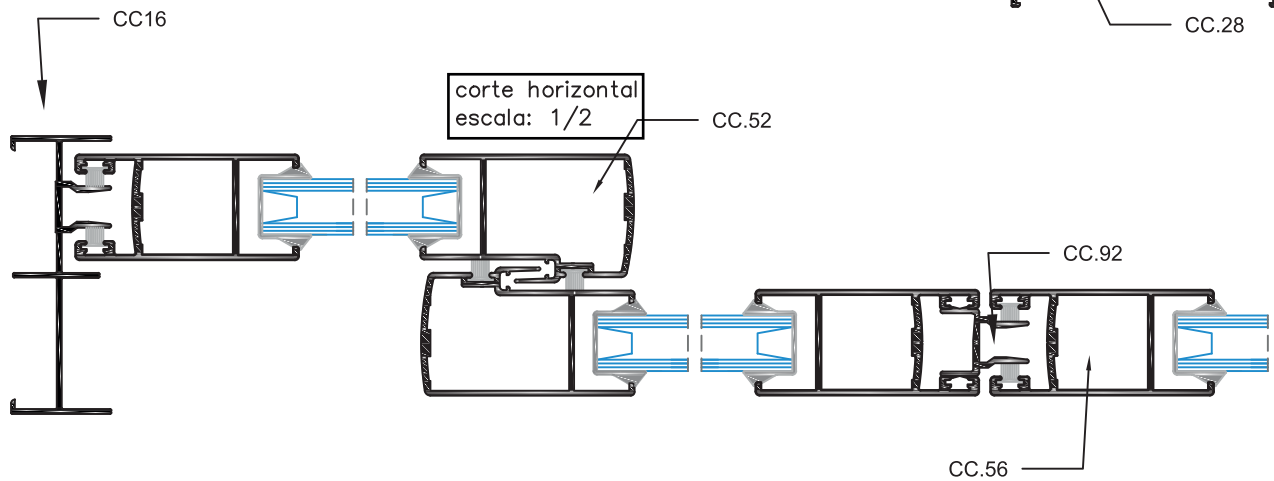
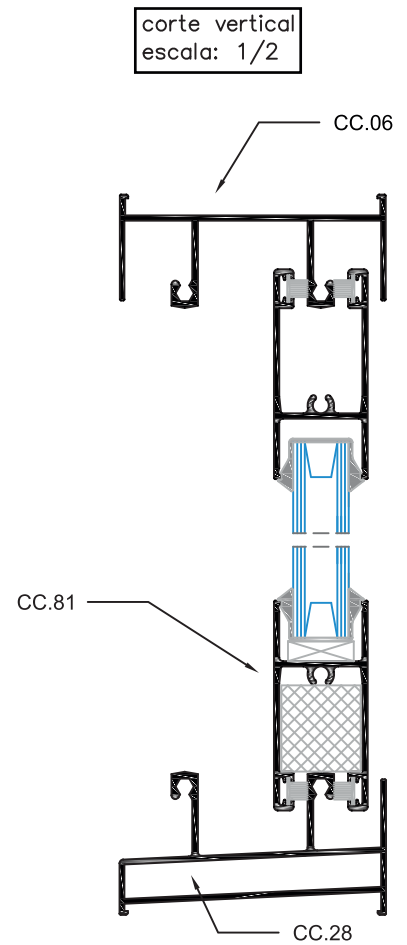


JANELA CORRER 4 FOLHAS

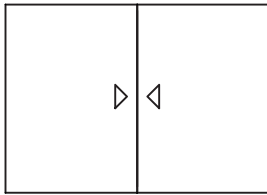


Ref.	Desenho	Designação	Corte	Uds.	Desconto
CC.27		Soleira		1	L - 28
CC.28*		Soleira		1	L - 28
CC.06		Padieira		1	L - 28
CC.16		Ombreira		2	H
CC.52		Central Móvel		2 2	H - 42 H - 50*
CC.56		Lateral Móvel		2 2	H - 42 H - 50*
CC.81		Travessa		6	(L - 59)/3
CC.92		Perfil 4 Folhas		1	H - 42 H - 50*

\* As medidas de corte mencionadas são meramente informativas, terão de ser testadas.

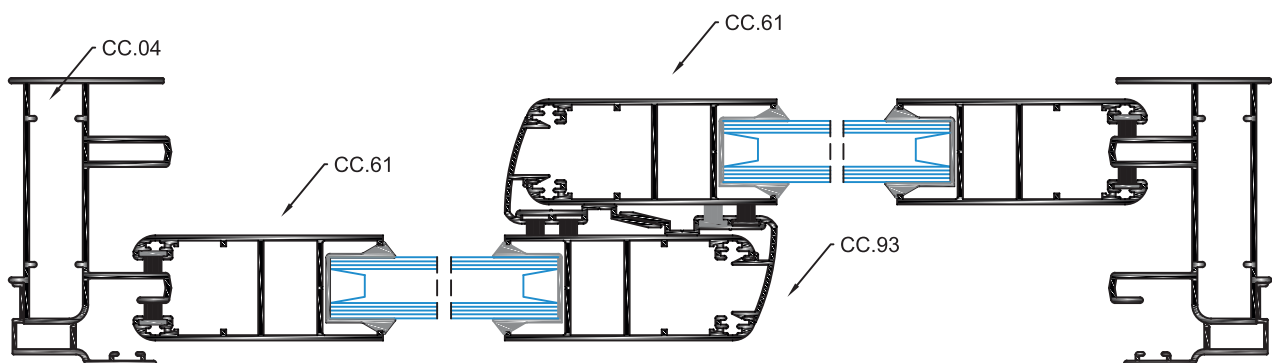
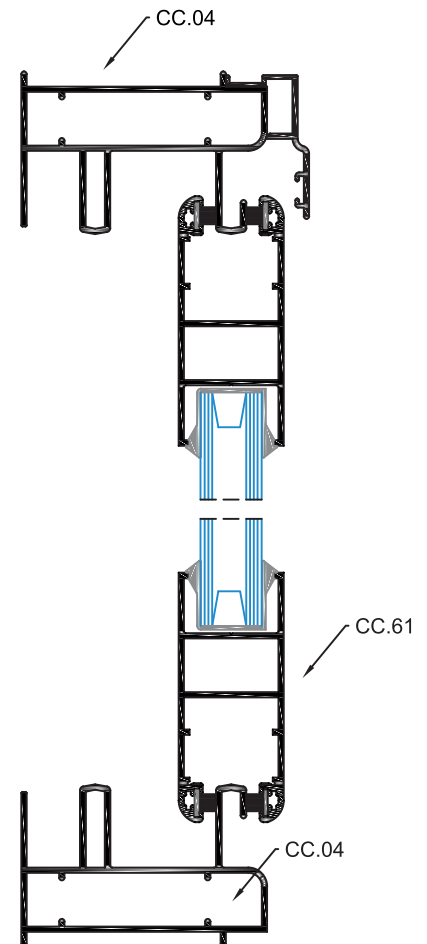


JANELA CORRER 2 FOLHAS  
VERSÃO PERIMETRAL

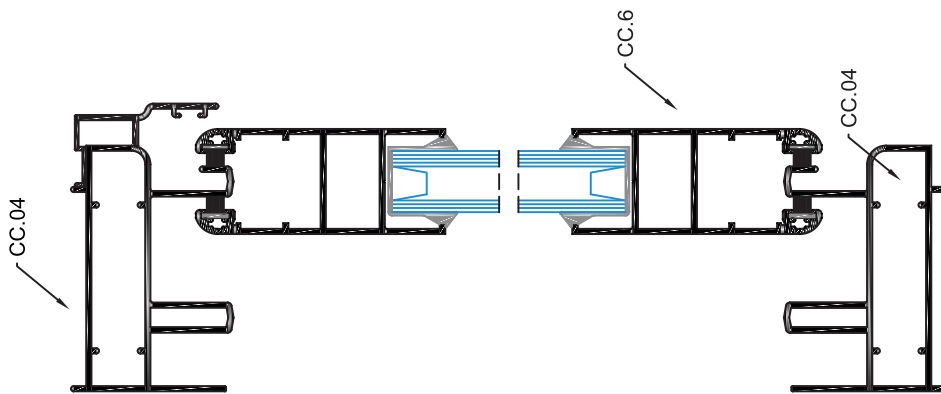
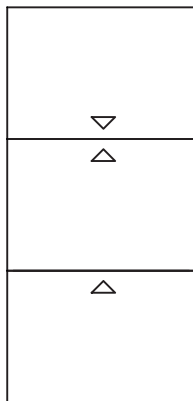


Ref.	Desenho	Designação	Corte	Uds.	Desconto
CC.04		Aro Fixo Perimetral		4	L H
CC.61		Aro Móvel Perimetral		8	(L / 2) - 3
CC.62					H - 66
CC.91		Central Móvel		2	H - 116

\* As medidas de corte mencionadas são meramente informativas, terão de ser testadas.

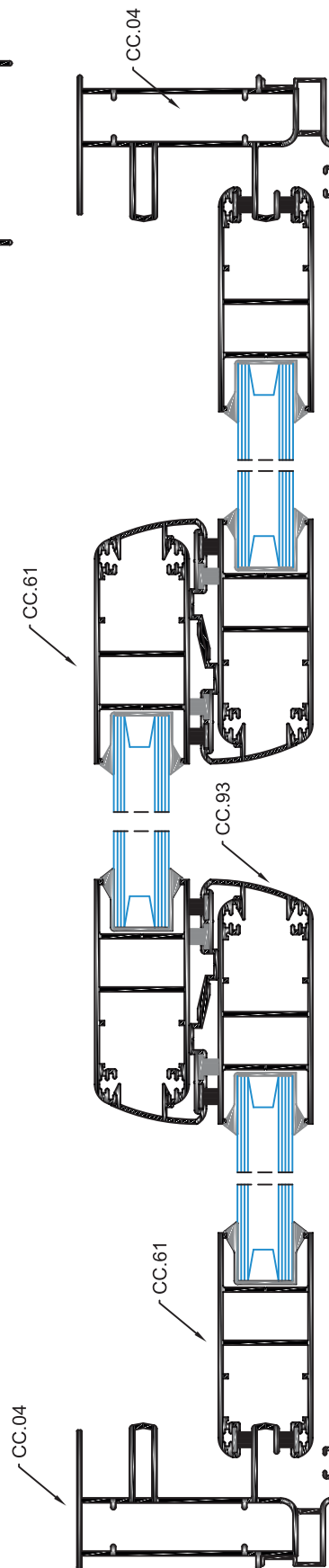


JANELA CORRER 3 FOLHAS  
VERSÃO PERIMETRAL



Ref.	Desenho	Designação	Corte	Uds.	Desconto
CC.04		Aro Fixo Perimetral		4	L H
CC.61 CC.62		Aro Móvel Perimetral		12	(L / 3) + 18,1 H - 66
CC.91		Central Móvel		4	H - 116

\* As medidas de corte mencionadas são meramente informativas, terão de ser testadas.









**NORTALU<sup>®</sup>**

📍 Rua Dr. José Bragança Tavares, 78 Fr. A  
4580-593 Paredes(Mouriz)

☎ 255 781 548/49

☎ 92 705 80 65

✉ [nortalu@nortalu.com](mailto:nortalu@nortalu.com)



📍 Trial Aluminium System - Zona Industrial Achada Grande Trás

☎ (+238) 2631056

☎ (+238) 263 1058

☎ (+238) 9189881

✉ [geral.trial@nortalu.com](mailto:geral.trial@nortalu.com)