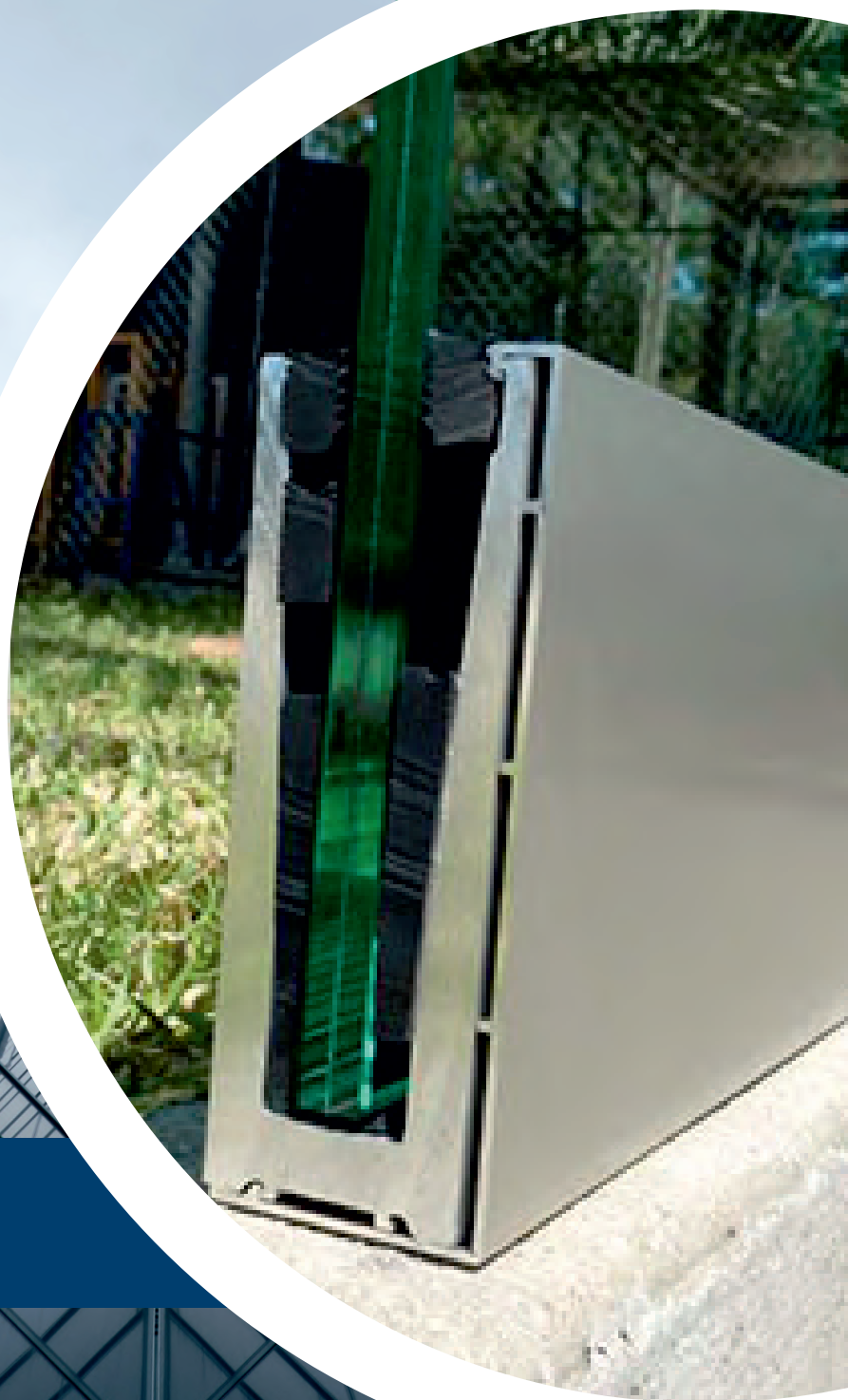




NORTALU[®]

www.nortalu.pt



SÉRIE BL



SÉRIE BL

SISTEMA GRADEAMENTOS GLASSGUARD E TRADICIONAL

Sistema GlassGuard, elegante, minimalista e vanguardista. Orientado para a arquitetura moderna, para além da segurança é esteticamente agradável à vista, mantendo uma funcionalidade simples.

Sistema Tradicional onde permite a execução de gradeamentos e corrimões de forma a corresponder às necessidades de qualquer tipo de habitação.

Resultados do Ensaio Tipo Inicial:

	Locais de actividade Residencial Fixações a cada 200mm	Locais de actividade Residencial Fixações a cada 400mm	Locais de acolhimento público Fixações a cada 400mm
Ensaio Nº OEF039/13 de 06-11-2013	APTO		
Ensaio Nº OEF040/13 de 06-11-2013		APTO	
Ensaio Nº OEF041/13 de 06-11-2013			APTO

Guarda alumínio do Sistema GlassGuard(AV)

Dimensão:

2500x1100mm.

Soluções Construtivas:

- Gradeamentos

Capacidade de Vidro:

- Vidro : 12 a 20mm

Vedantes:

- Material em EPDM ou PVC em conformidade com anorma aplicável.

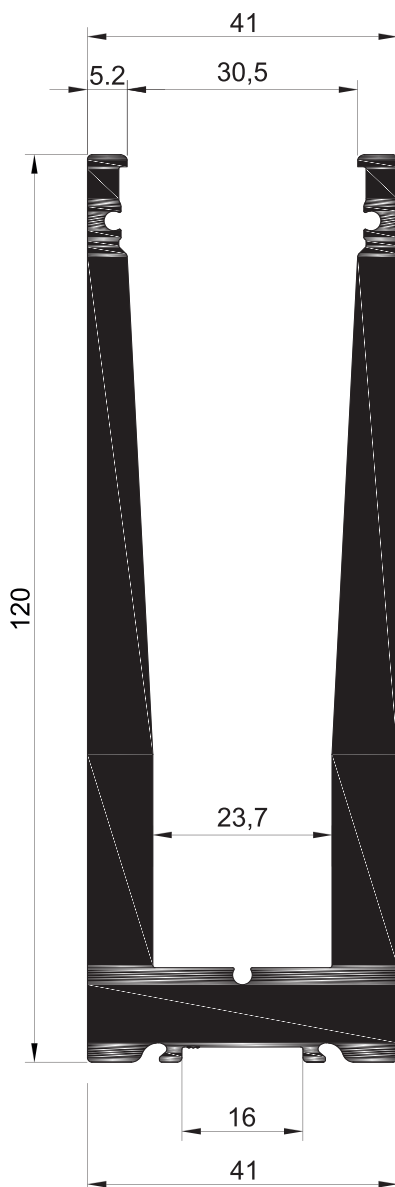
Acessórios:

- Materiais em alumínio, zamac, aço inox e nylon em conformidade com a norma aplicável.

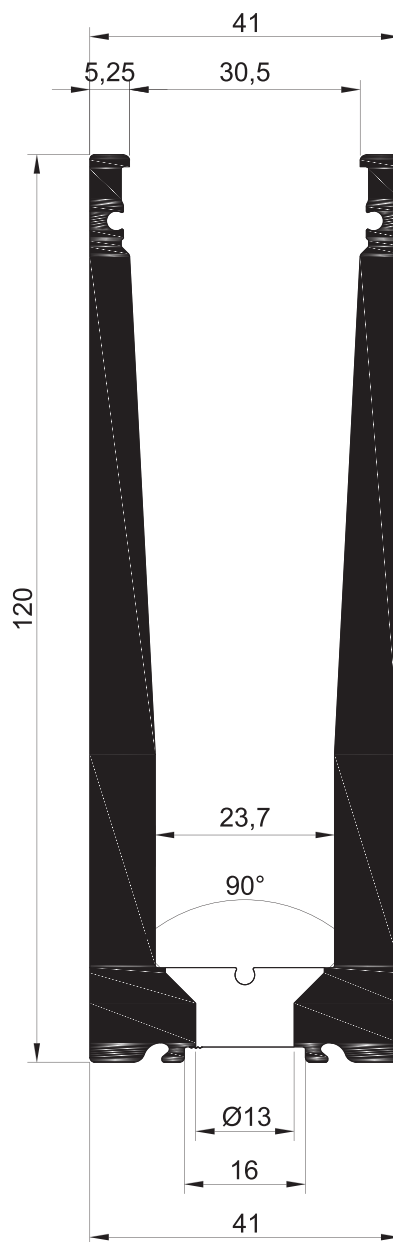


BL - GlassGuard

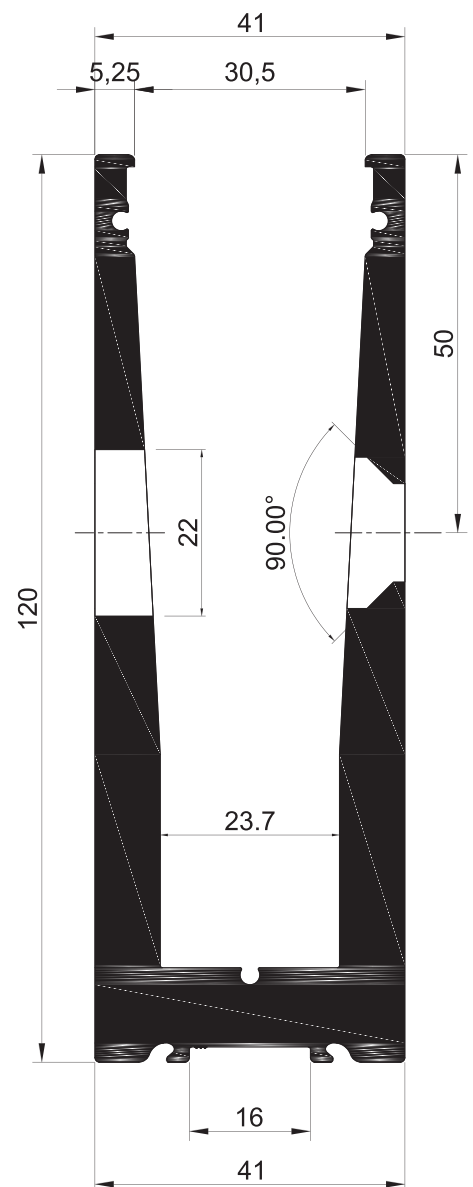
BL.35 Guarda de Vidro



BL.35I Guarda de Vidro C/ Furação Inferior

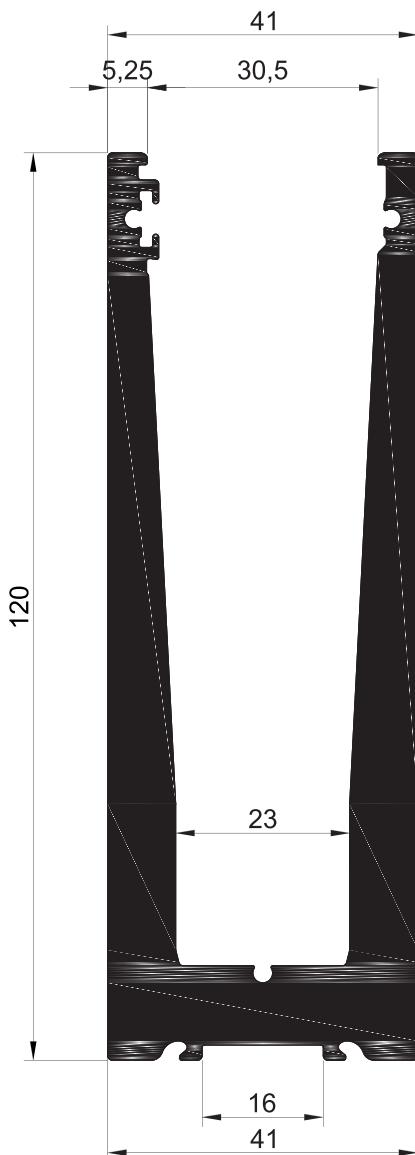


BL.35L Guarda de Vidro C/ Furação Lateral

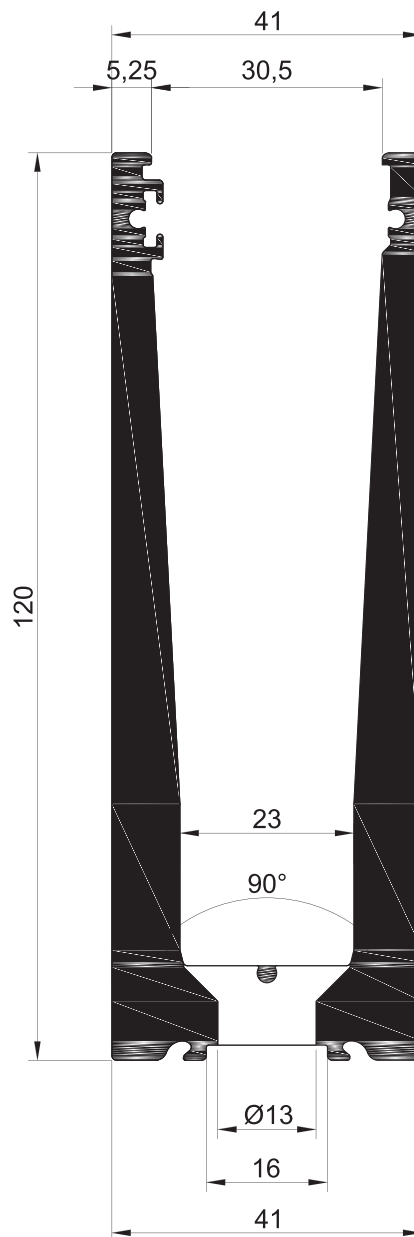


BL - GlassGuard

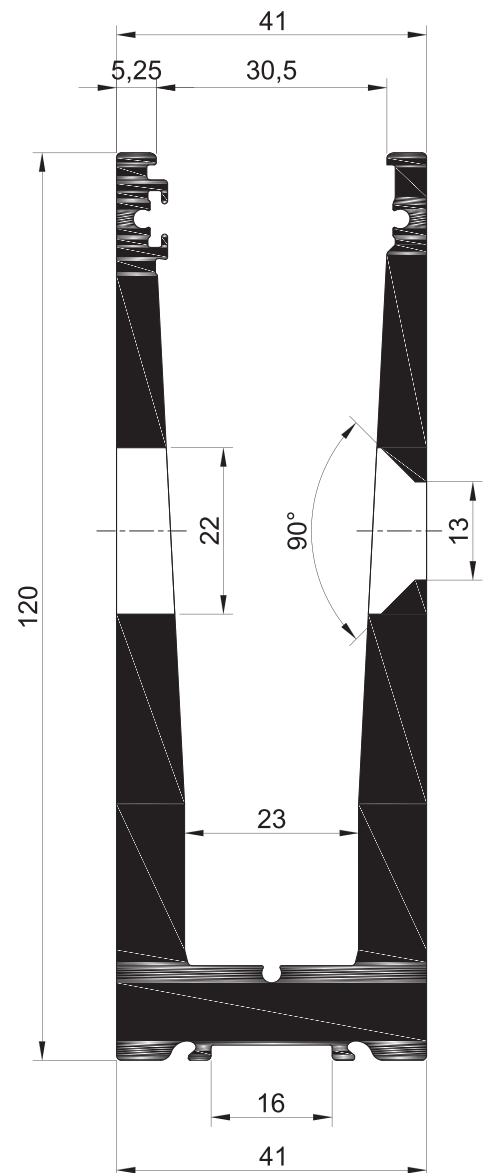
BL.53 *Guarda de Vidro*



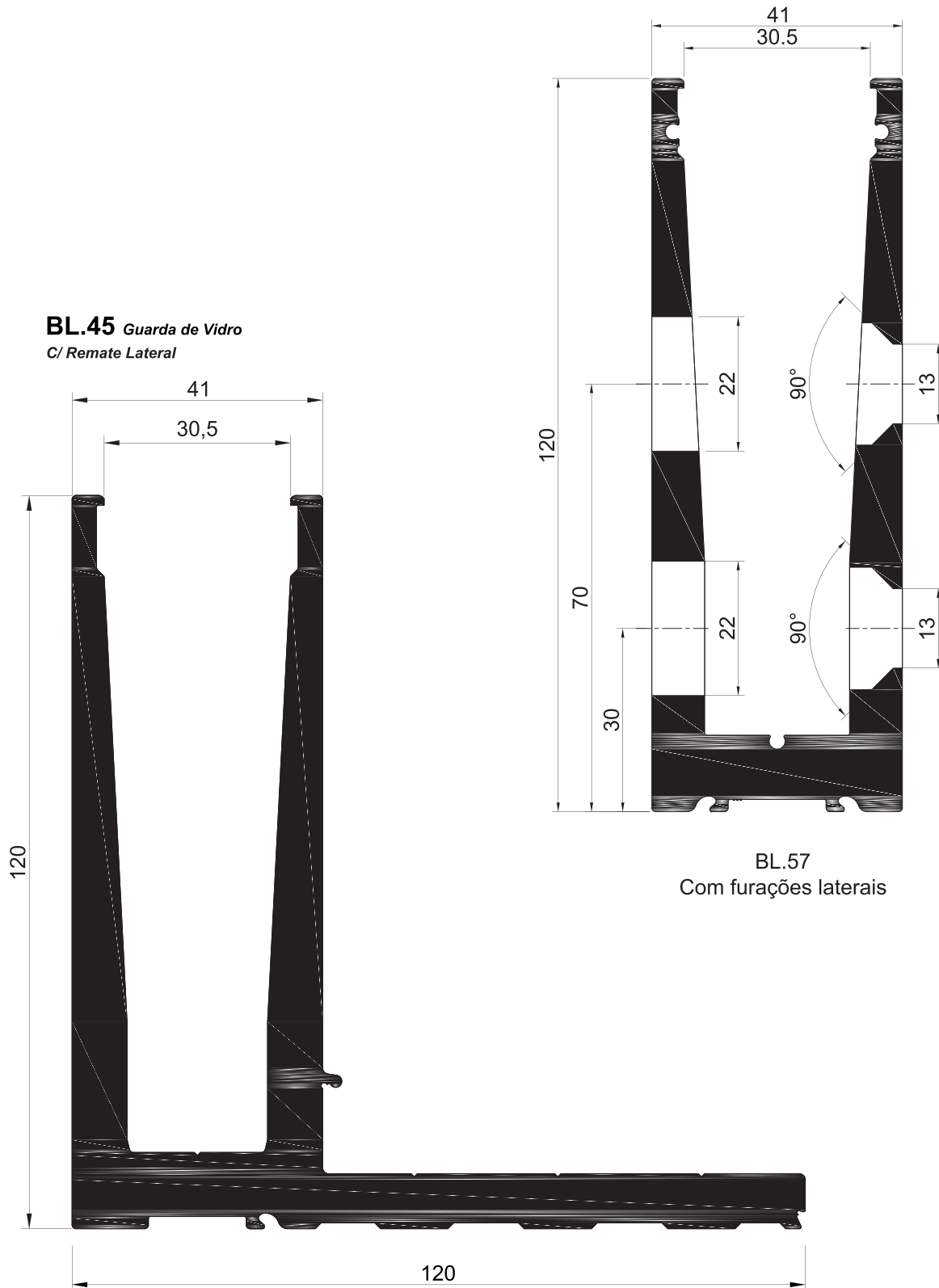
BL.53I *Guarda de Vidro C/ Furação Inferior*

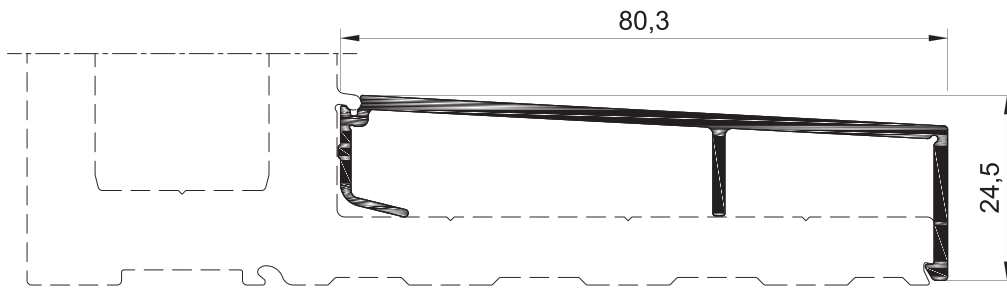


BL.53L *Guarda de Vidro C/ Furação Lateral*

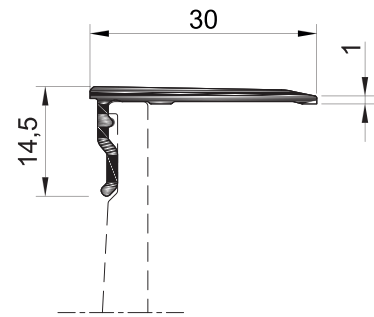


BL - GlassGuard

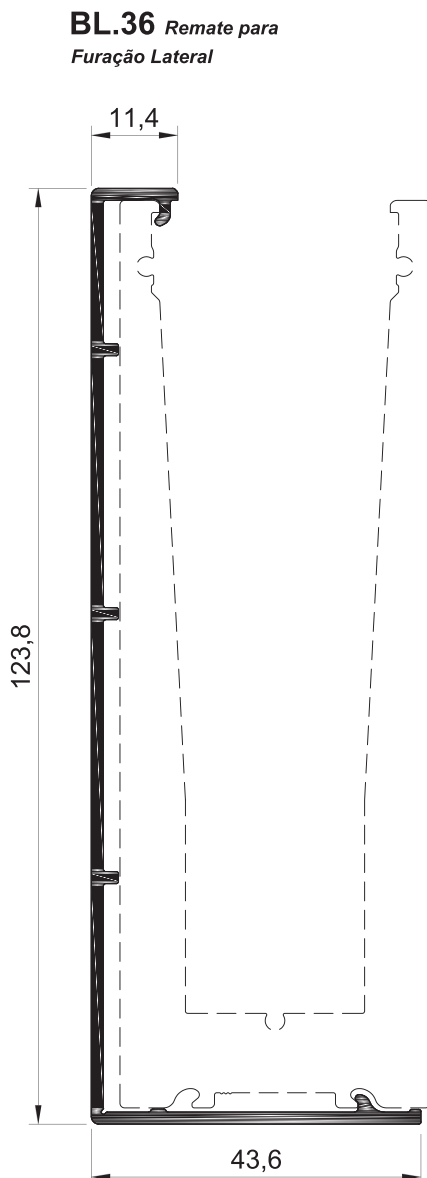




BL.49 Remate P/ BL.45



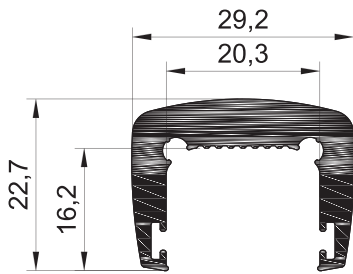
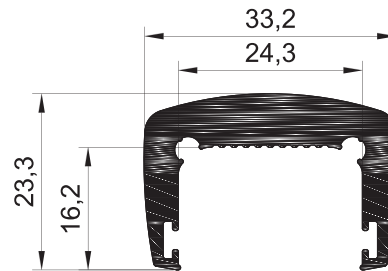
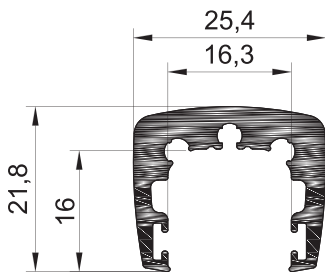
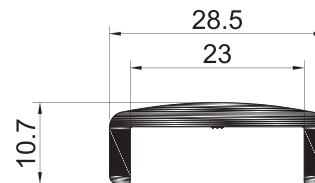
BL.48 Remate P/ Chão



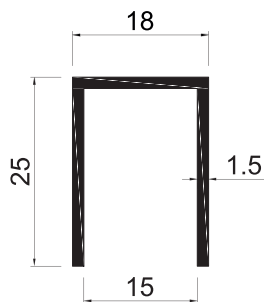
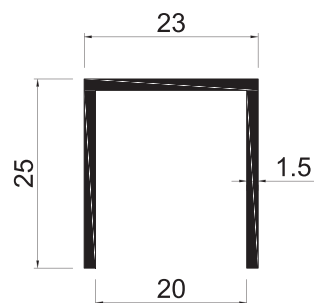
BL.36 Remate para
Furação Lateral

BL - GlassGuard

PASSA-MÃOS STANDARD

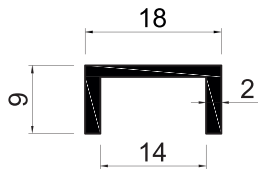
BL.51 *Passa-Mãos Standard*BL.52 *Passa-Mãos Standard*BL.50 *Passa-Mãos Standard*BL.56 *Passa-Mãos Standard*

PASSA-MÃOS ALTOS

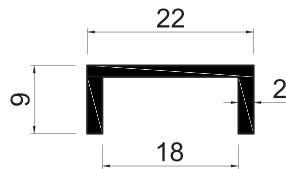
U.26 *Perfil U 18*25*1.5mm*U.27 *Perfil U 23*25*1.5mm*

PASSA-MÃOS BAIXOS

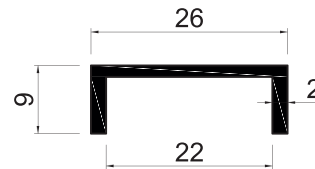
U.32 Perfil U 18*9*2mm



U.33 Perfil U 22*9*2mm

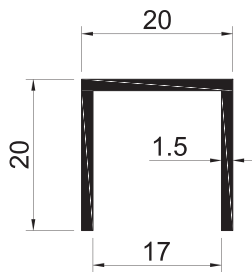


U.34 Perfil U 26*9*2mm

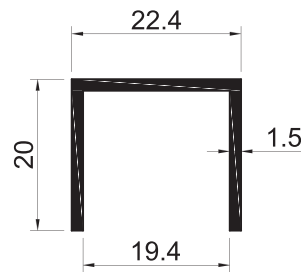


PASSA-MÃOS MÉDIOS

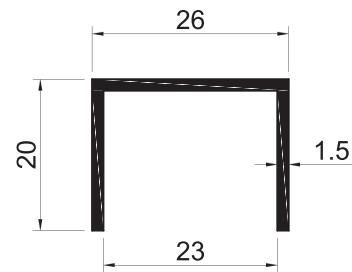
U.22 Perfil U 20*20*1.5mm



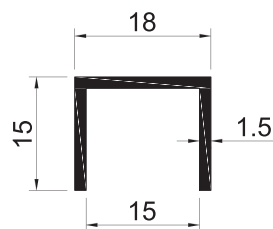
U.30 Perfil U 22.4*20*1.5mm



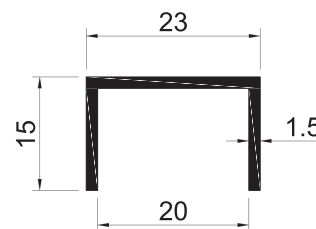
U.31 Perfil U 26*26*1.5mm



U.08 Perfil U 18*15*1.5mm



U.23 Perfil U 23*15*1.5mm

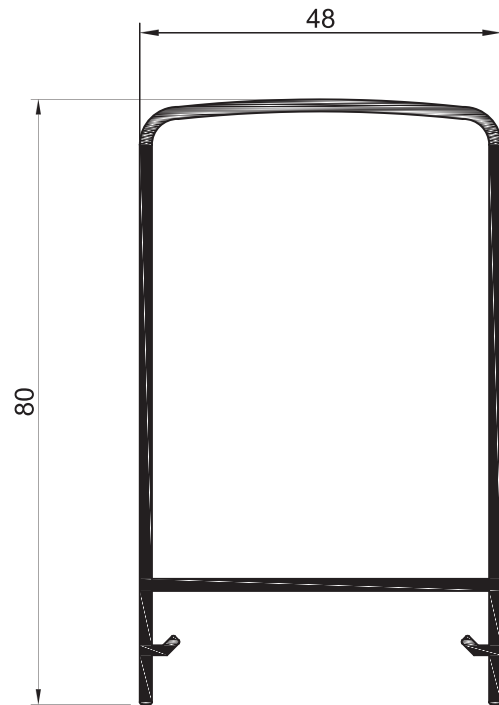


BL - Tradicional

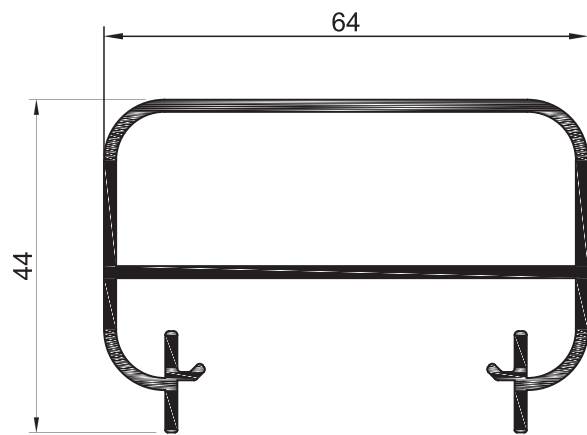
BL.15 *Corrimão 103*



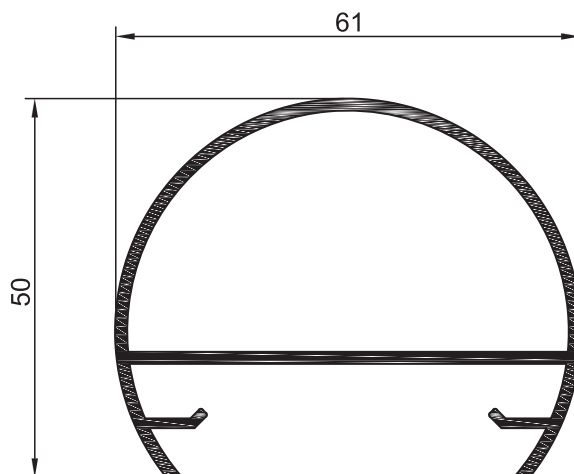
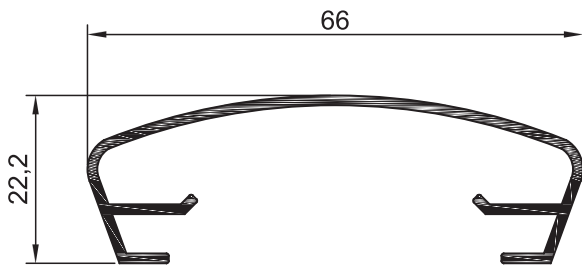
BL.25 *Corrimão 80*



BL.34 *Corrimão*

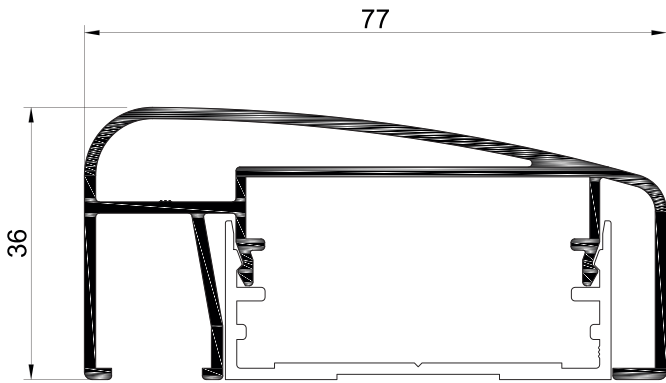


BL.16 *Corrimão*

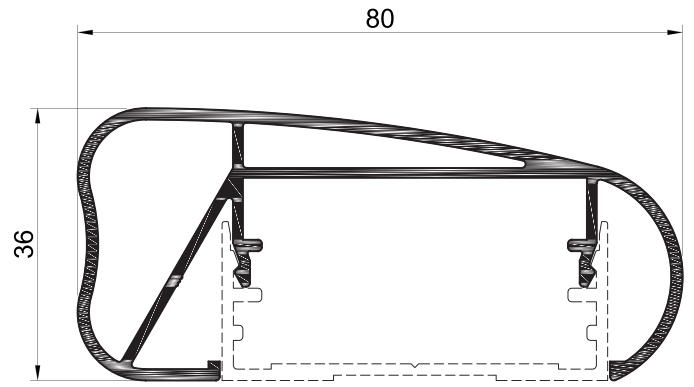


BL.26 *Corrimão Bola*

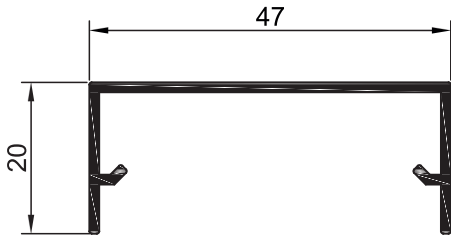
BL.131 *Corrimão Vidro*



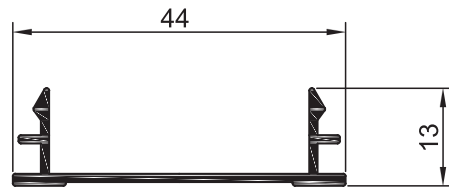
BL - Tradicional



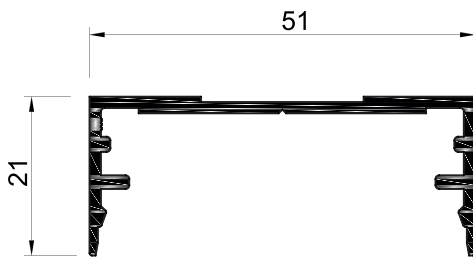
BL.17 *Capa Inferior*



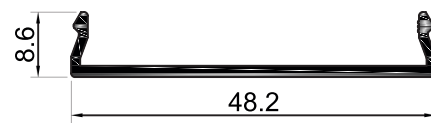
BL.18 *Sub-Capa*



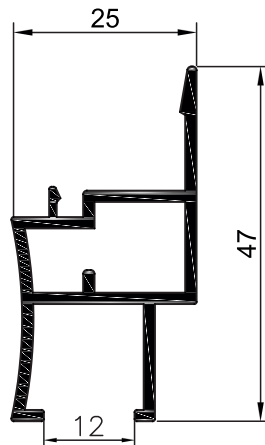
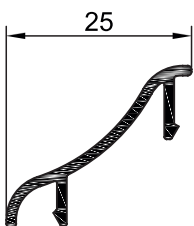
BL.190 *Capa Inferior*



BL.191 *Sub-Capa*

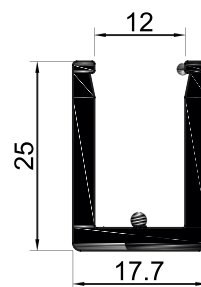


BL.30 *Clip Receptor*



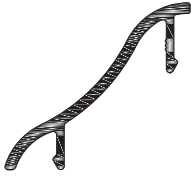
BL.29 *Receptor Vidro*

BL.32 *Receptor Vidro*

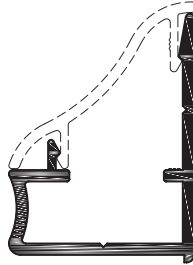


BL - Tradicional

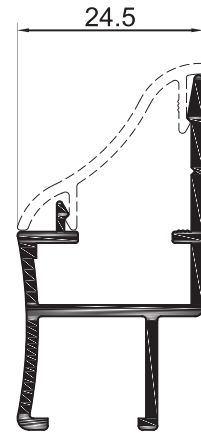
BL.130 *Clip Receptor*



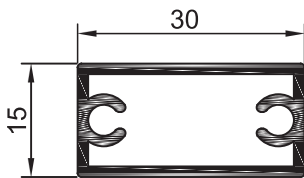
BL.129 *Receptor Tubo*



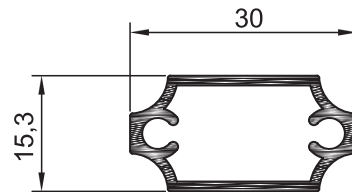
BL.135 *Receptor Vidro*



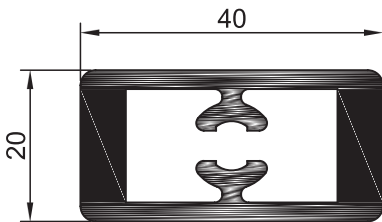
BL.13 *Prumo Vertical*



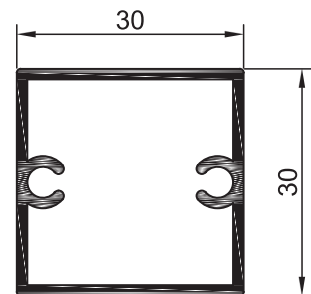
BL.11 *Prumo Vertical*



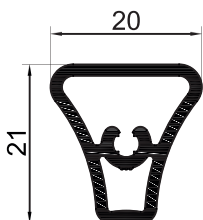
BL.12 *Prumo Vertical*



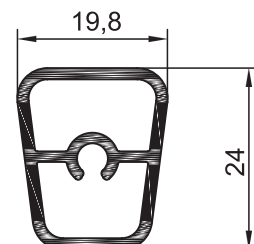
BL.14 *Prumo Vertical*



BL.112 *Prumo Vertical*



BL.44 *Prumo Vertical*





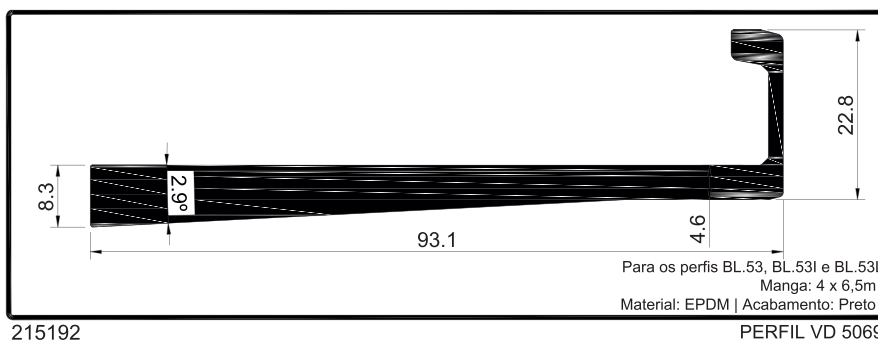
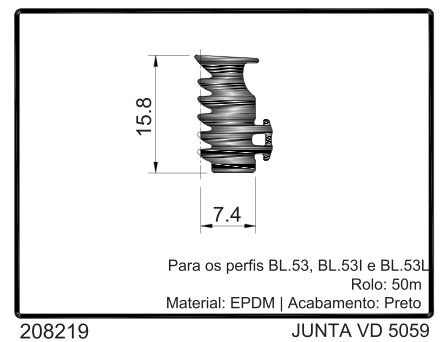
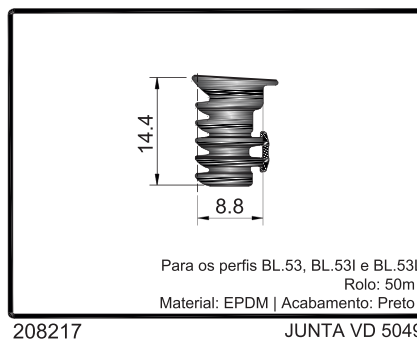
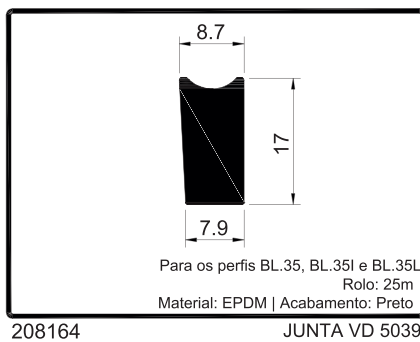
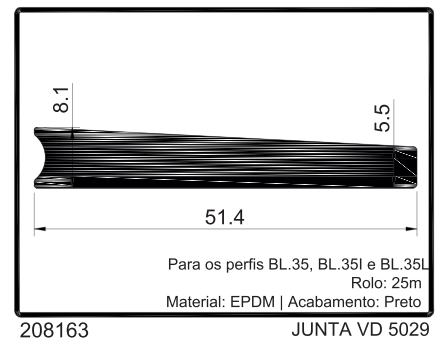
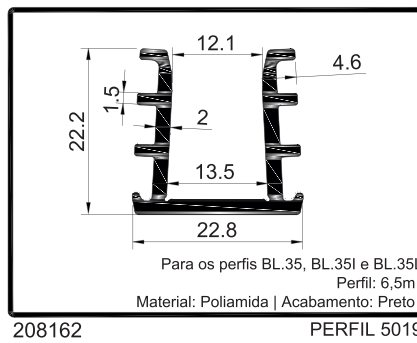
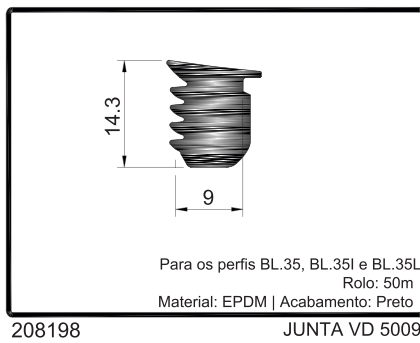
NORTALU[®]

ACESSÓRIOS

JUNTAS E PERFIS PARA VIDRO DE 12MM

Aconselha-se vidro Laminado Temperado com HST ou Termoendurecido

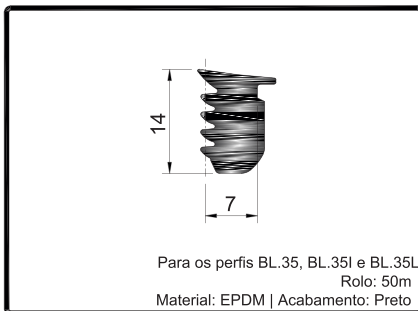
* Estes vedantes podem ser vendidos ao metro, com um acréscimo de preço de 20%.



JUNTAS E PERFIS PARA VIDRO DE 16MM

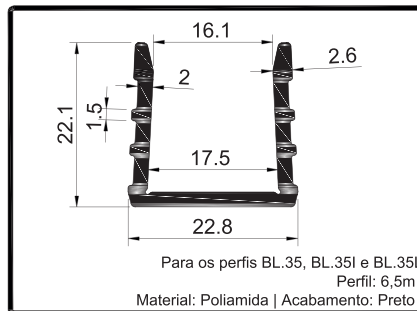
Aconselha-se vidro Laminado Temperado com HST ou Termoendurecido

* Estes vedantes podem ser vendidos ao metro, com um acréscimo de preço de 20%.



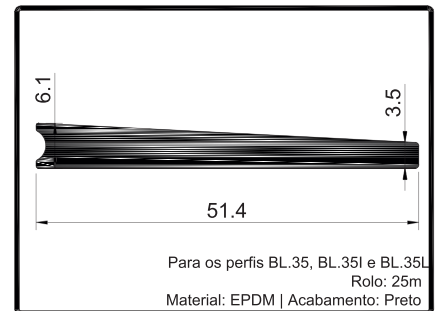
208165

JUNTA VD 5007



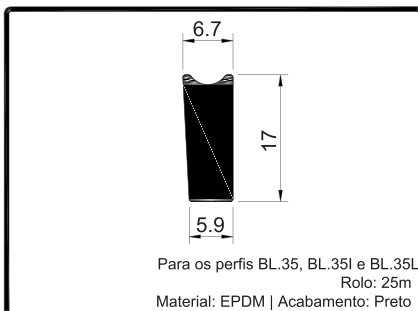
208166

PERFIL 5017



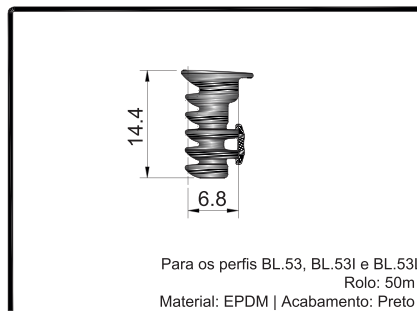
208167

JUNTA VD 5027



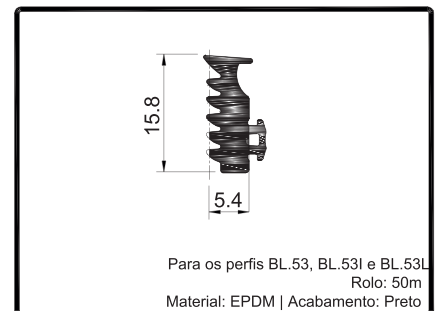
208168

JUNTA VD 5037



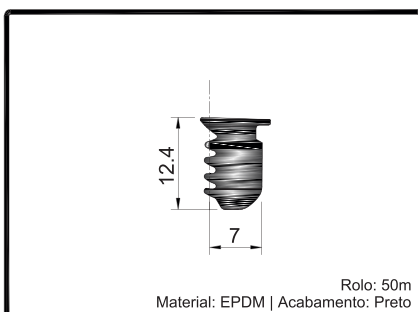
208211

JUNTA VD 5047



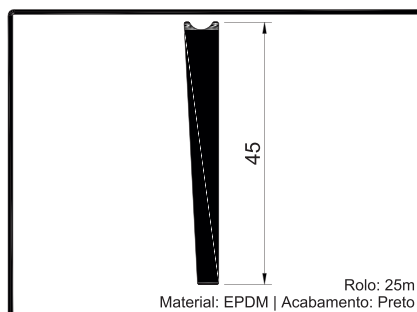
208212

JUNTA VD 5057



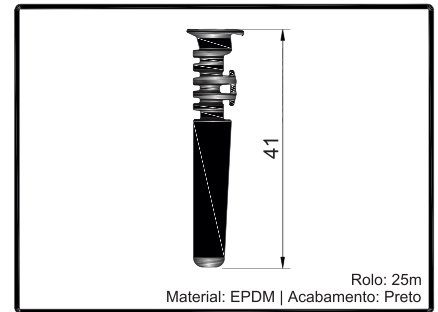
208502

JUNTA VD 5097



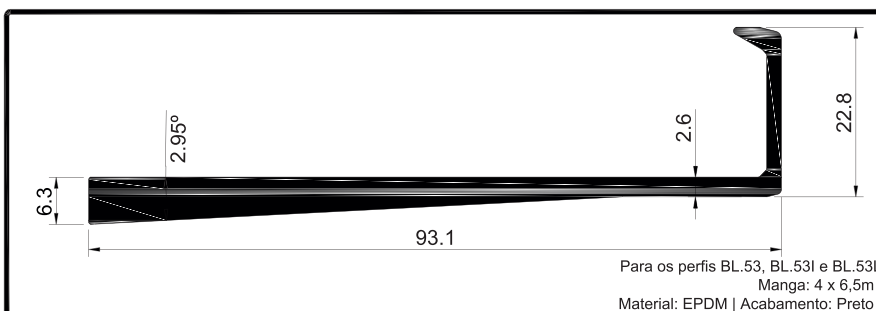
208500

JUNTA VD 5077



208501

JUNTA VD 5087



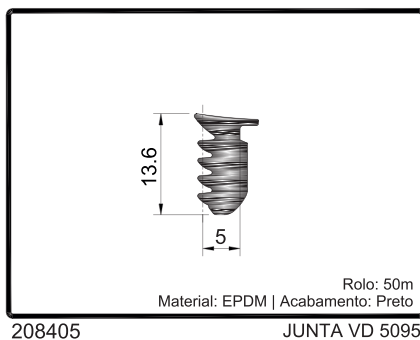
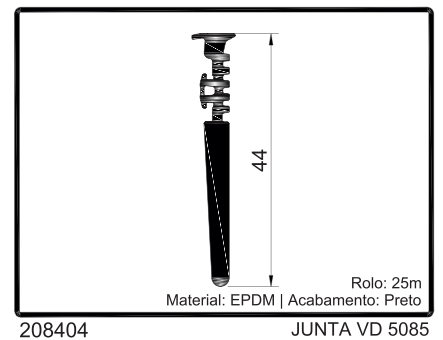
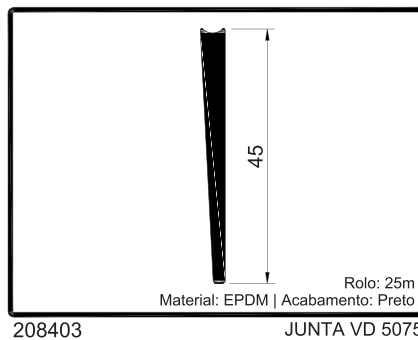
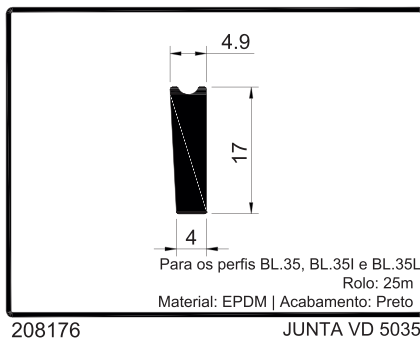
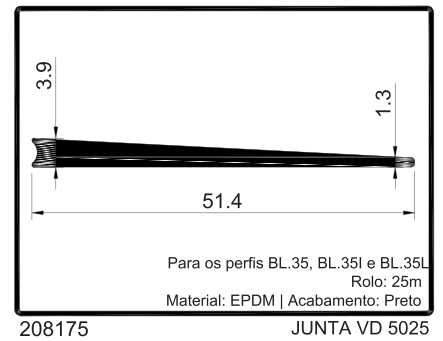
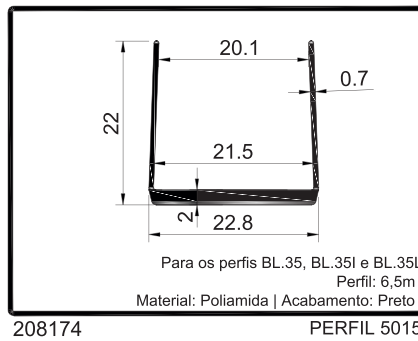
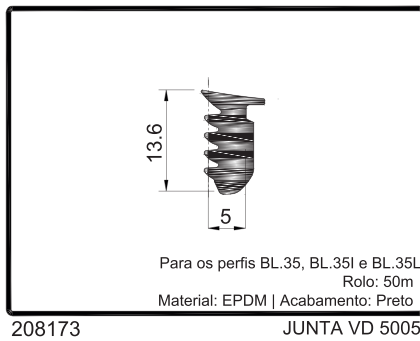
215190

PERFIL VD 5067

JUNTAS E PERFIS PARA VIDRO DE 20MM

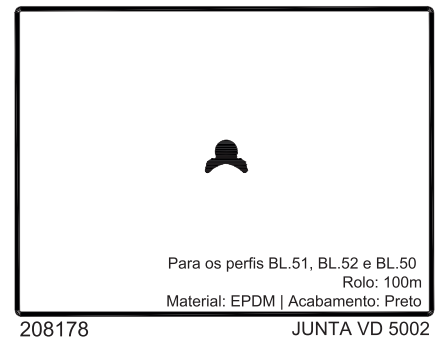
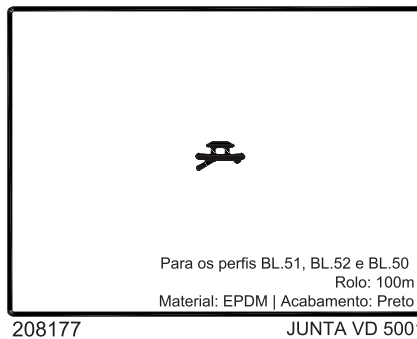
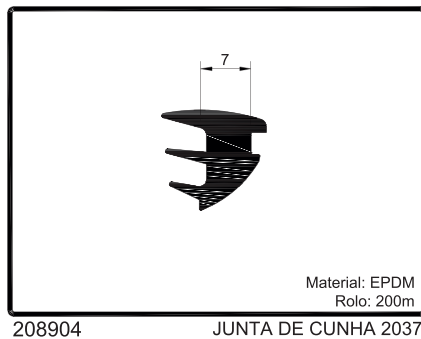
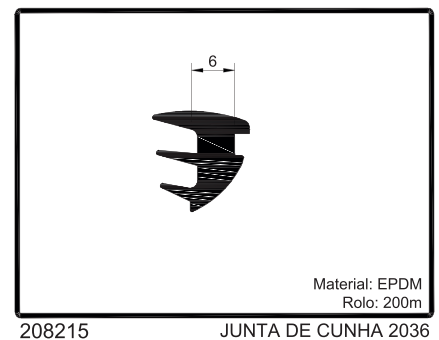
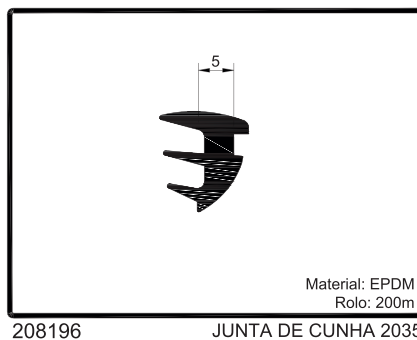
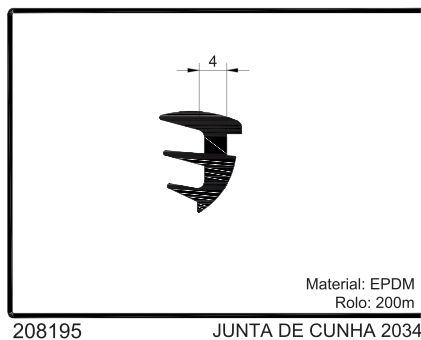
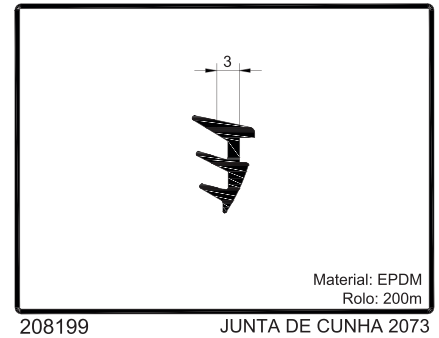
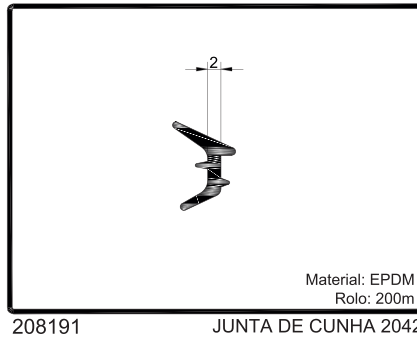
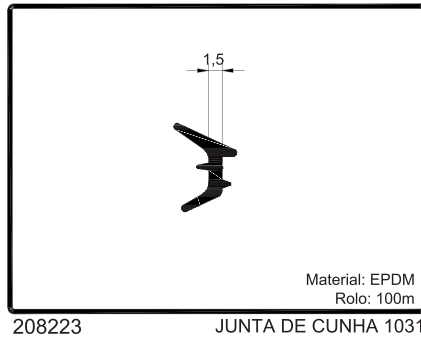
Aconselha-se vidro Laminado Temperado com HST ou Termoendurecido

✱ Estes vedantes podem ser vendidos ao metro, com um acréscimo de preço de 20%.

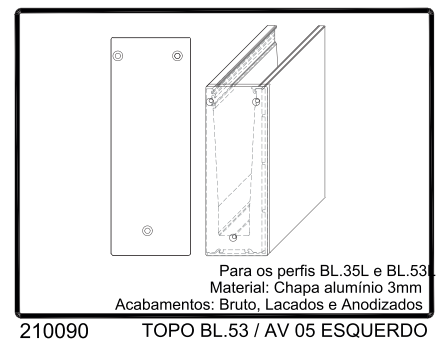
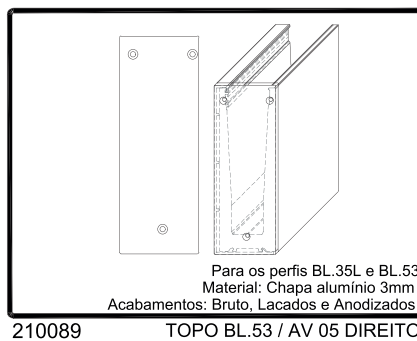
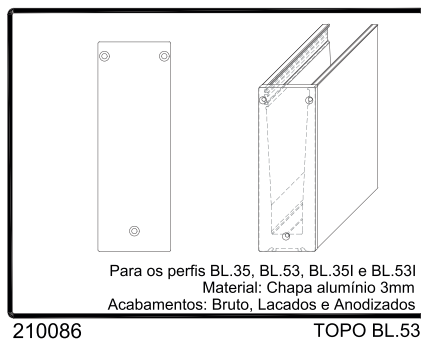


BL - GlassGuard

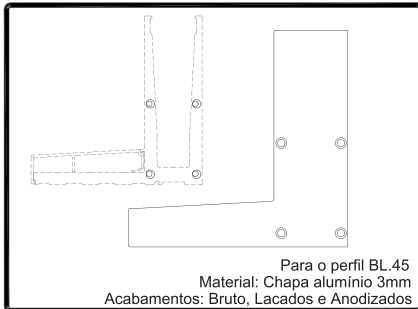
VEDANTES E PELÚCIAS



ACESSÓRIOS DIVERSOS

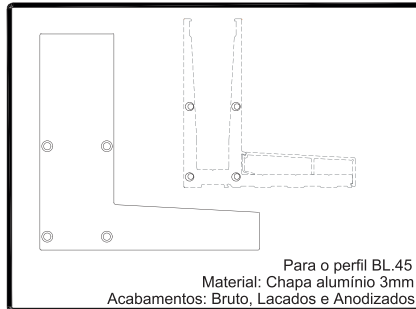


ACESSÓRIOS DIVERSOS



210261 TOPO BL.45 DIREITO

Para o perfil BL.45
Material: Chapa alumínio 3mm
Acabamentos: Bruto, Lacados e Anodizados



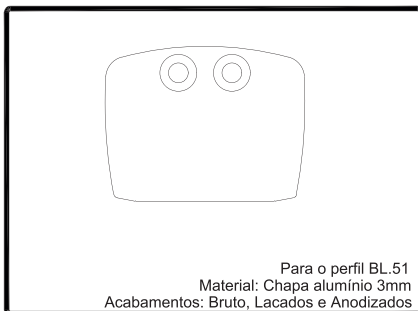
210263 TOPO BL.45 ESQUERDO

Para o perfil BL.45
Material: Chapa alumínio 3mm
Acabamentos: Bruto, Lacados e Anodizados



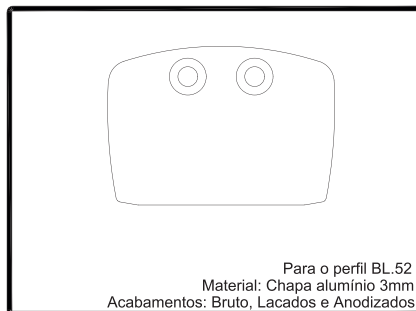
290016 PARAFUSO FIXAÇÃO DE TOPOS

Para fixação dos Topos



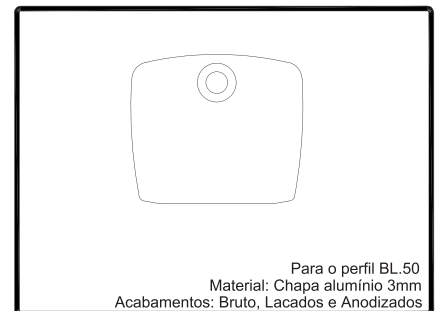
210078 TOPO BL.51

Para o perfil BL.51
Material: Chapa alumínio 3mm
Acabamentos: Bruto, Lacados e Anodizados



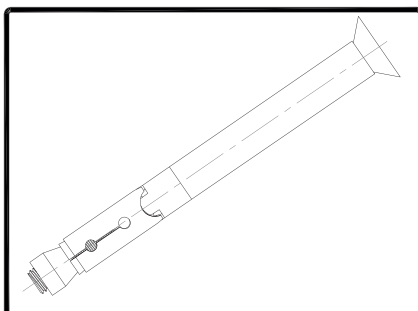
210080 TOPO BL.52

Para o perfil BL.52
Material: Chapa alumínio 3mm
Acabamentos: Bruto, Lacados e Anodizados

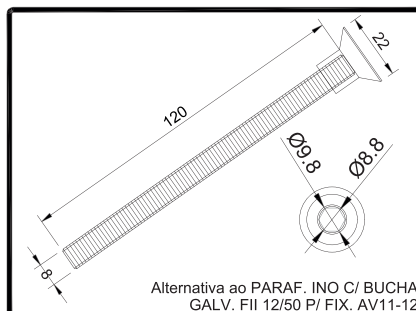


210085 TOPO BL.50

Para o perfil BL.50
Material: Chapa alumínio 3mm
Acabamentos: Bruto, Lacados e Anodizados

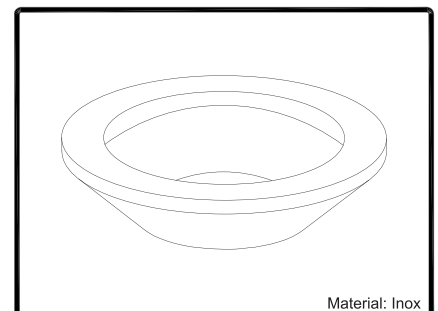


290019 PARAF. INO C/ BUCHA GALV. FII 12/50 P/FIXAÇÃO AV-11-12



212235 CONJ. FIX. CASQUILHO + VARÃO M8x120MM

Alternativa ao PARAF. INO C/ BUCHA GALV. FII 12/50 P/ FIX. AV11-12



217117 ANILHA CÔNICA M8 INOX

Material: Inox



208019 SELA JUNTAS 150gr. (Cinza)

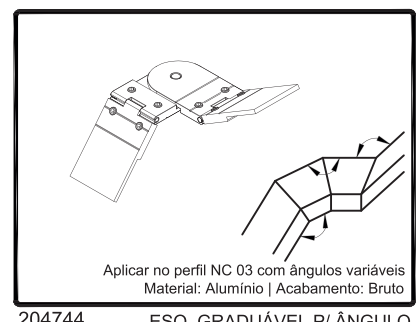
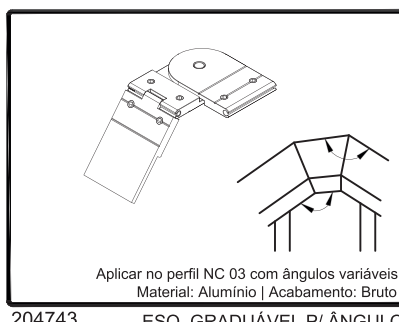
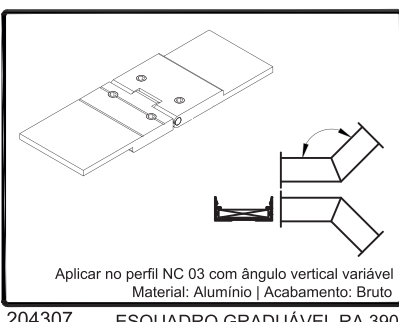
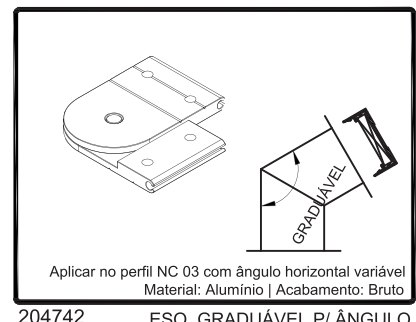
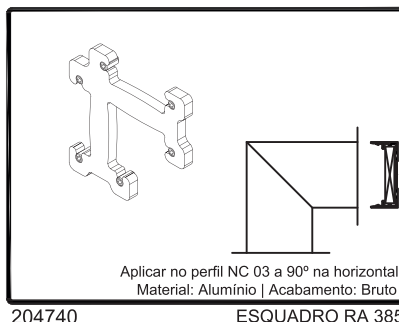
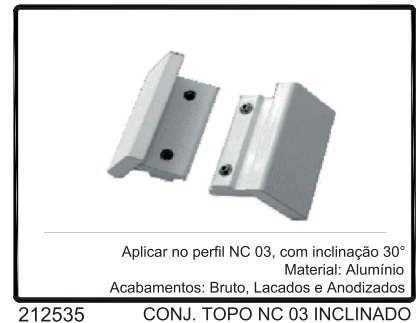
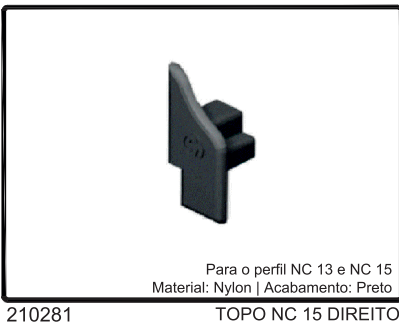
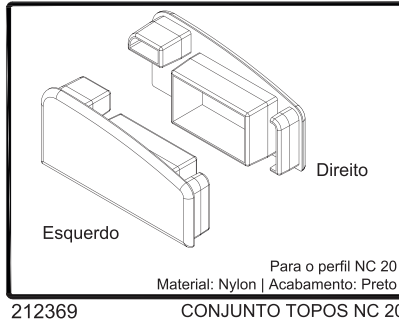
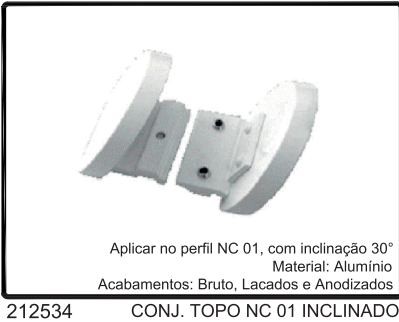
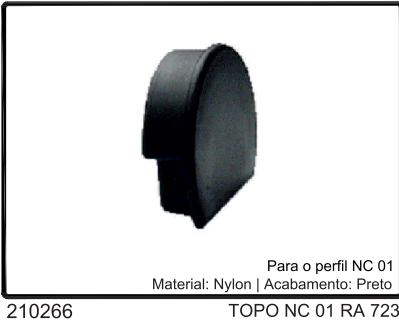
Junta de vedação elástica, resistente aos UV
Impede a corrosão de penetrar pelas zonas cortadas



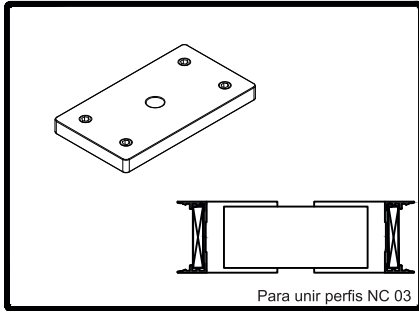
208704 PRODUTO LIMPEZA DE ALUMÍNIO (1L) Transparente

Limpeza de alumínio lacado ou anodizado
Para preparação das superfícies a serem unidas e limpeza final

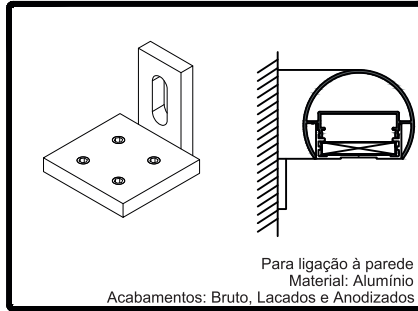
BL - Tradicional



BL - Tradicional



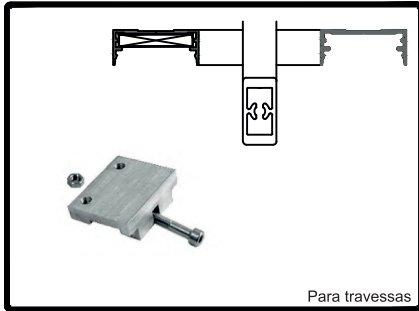
232003 UNIÃO RA 393
Para unir perfis NC 03



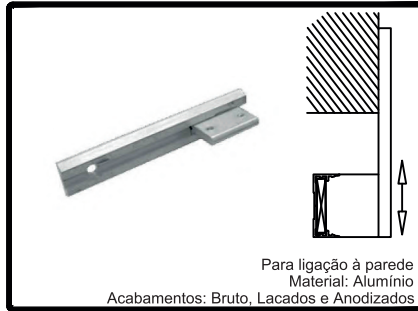
232001 UNIÃO P/ FIXAÇÃO RA 389
Para ligação à parede
Material: Alumínio
Acabamentos: Bruto, Lacados e Anodizados



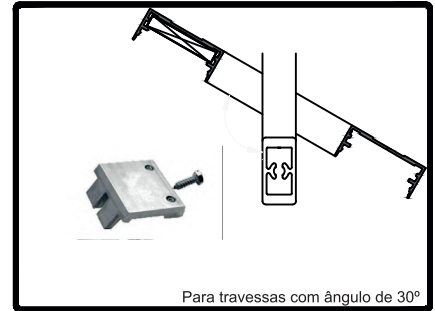
212915 CONJUNTO UNIÃO P/ MONTANTE RA 857
Para ligação de montantes com inclinação variável



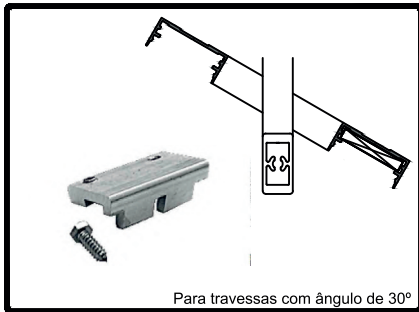
232008 UNIÃO DE TRAVESSAS RA 489
Para travessas



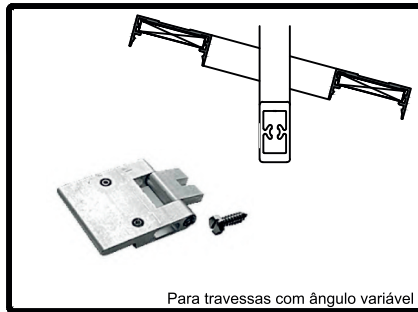
212536 CONJ. UNIÃO P/FIX. RA 469
Para ligação à parede
Material: Alumínio
Acabamentos: Bruto, Lacados e Anodizados



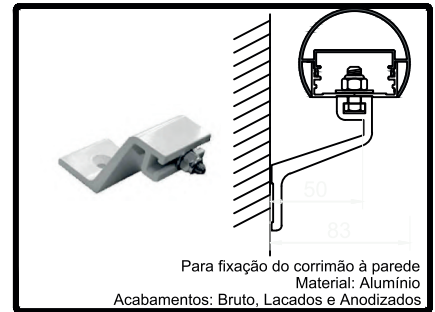
232005 UNIÃO DE TRAVESSAS INCLINADA RA 490
Para travessas com ângulo de 30°



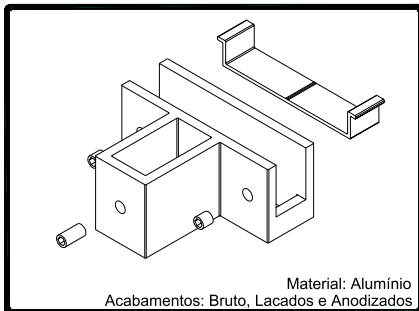
232006 UNIÃO DE TRAVESSAS INCLINADAS RA 624
Para travessas com ângulo de 30°



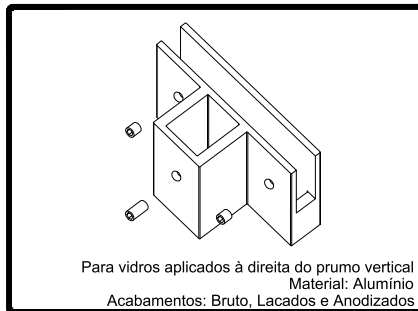
232004 UNIÃO DE TRAVESSA GRADUÁVEL RA 774
Para travessas com ângulo variável



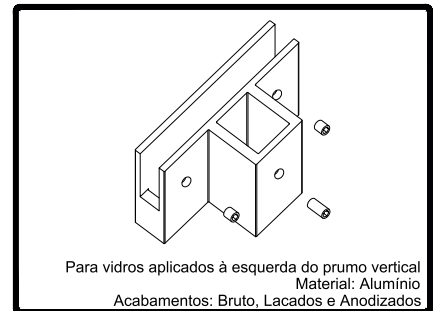
230008 SUPORTE DE FIXAÇÃO RA 718
Para fixação do corrimão à parede
Material: Alumínio
Acabamentos: Bruto, Lacados e Anodizados



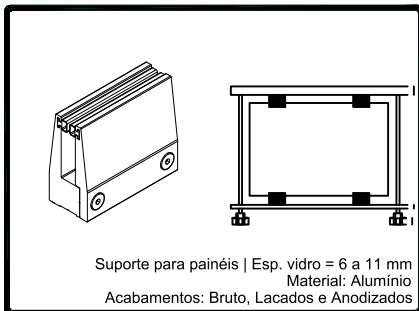
230344 SUPORTE RETO 470
Material: Alumínio
Acabamentos: Bruto, Lacados e Anodizados



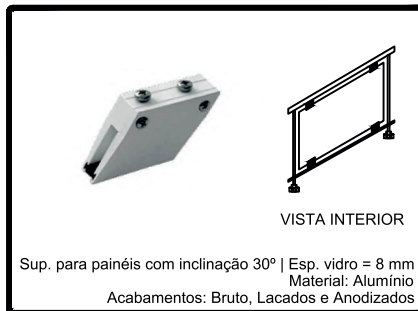
230345 SUPORTE DIR. C/ INCLINAÇÃO 30° 485 DX
Para vidros aplicados à direita do prumo vertical
Material: Alumínio
Acabamentos: Bruto, Lacados e Anodizados



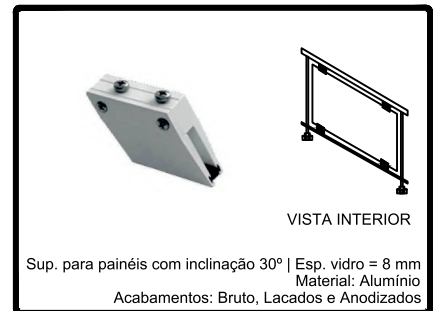
230346 SUPORTE ESQ. C/ INCLINAÇÃO 30° 485 SX
Para vidros aplicados à esquerda do prumo vertical
Material: Alumínio
Acabamentos: Bruto, Lacados e Anodizados



230011 SUPORTE P/ PAINEL RA 905
Suporte para painéis | Esp. vidro = 6 a 11 mm
Material: Alumínio
Acabamentos: Bruto, Lacados e Anodizados

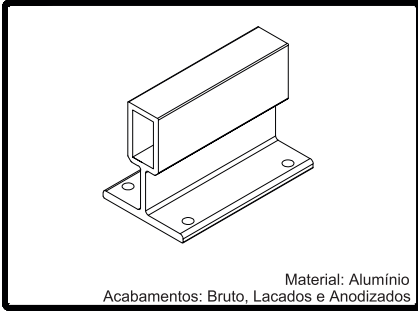


230007 SUPORTE INCL. ESQ. P/ PAINEL RA 480
Sup. para painéis com inclinação 30° | Esp. vidro = 8 mm
Material: Alumínio
Acabamentos: Bruto, Lacados e Anodizados

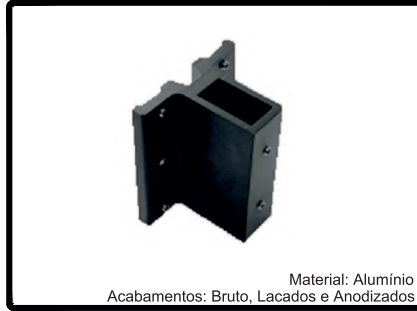


230006 SUPORTE INCL. DIR. P/ PAINEL RA 480
Sup. para painéis com inclinação 30° | Esp. vidro = 8 mm
Material: Alumínio
Acabamentos: Bruto, Lacados e Anodizados

BL - Tradicional



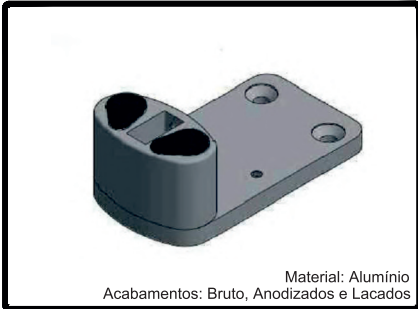
206062 PATER FIXAÇÃO LATERAL RA 761



206063 PATER FIXAÇÃO LATERAL RA 763



210032 TOPO P/ PATER RA 472



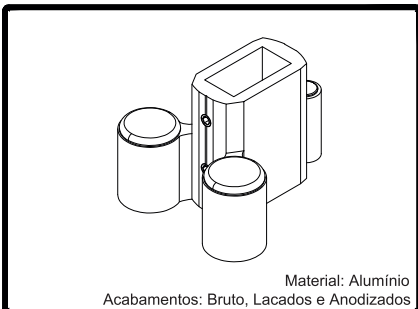
206000 PATER FIX. VERT. C/AVANÇO RA 939



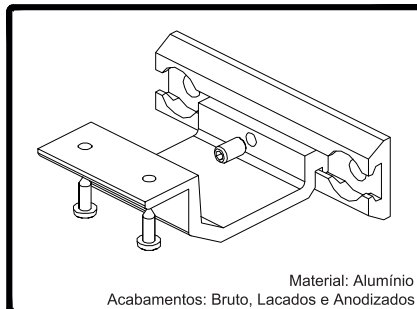
206004 PATER FIXAÇÃO VERTICAL RA 461



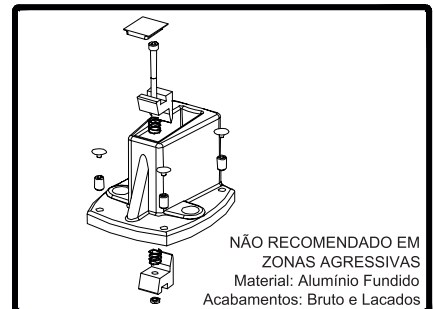
213010 CANTO ALUMÍNIO PARA NC 01 RA 901



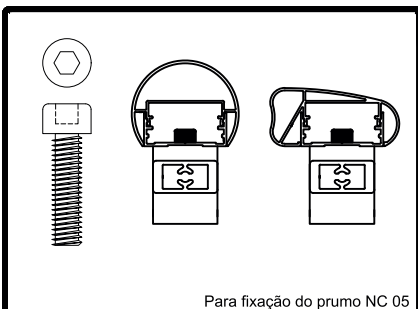
206515 PATER FIXAÇÃO VERTICAL RA 908



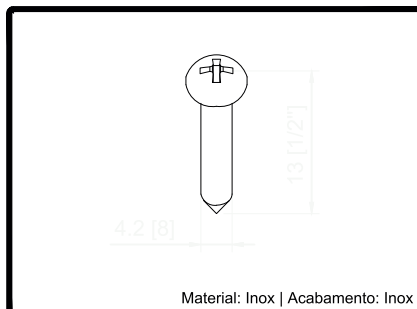
230500 SUPORTE DE FIXAÇÃO RA 634



214102 BASE PATER 903306



290456 PARAFUSO SEXT. INTERIOR M8x30 INOX



290111 PARAFUSO CQ 4,2x13 INOX A2



208019 SELA JUNTAS 150gr. (Cinza)



208704 PRODUTO LIMPEZA DE ALUMÍNIO (1L) Transparente



NORTALU[®]

PORMENORES TÉCNICOS

BL - GlassGuard

TABELA DE ENCHIMENTOS

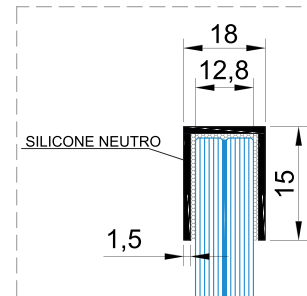
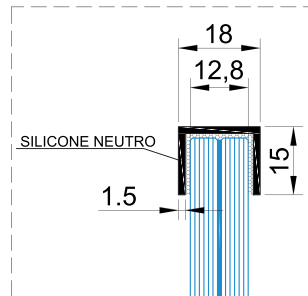
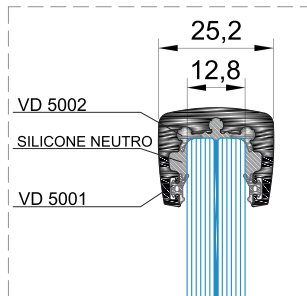
	Vidro 12mm (6.6.2)	Vidro 12mm (6.6.4)	Vidro 16mm (8.8.1)	Vidro 16mm (8.8.2)	Vidro 16mm (8.8.4)	Vidro 20mm (10.10.2)	Vidro 20mm (10.10.4)
Passa-mãos STANDARD	<p>BL.50</p>			<p>BL.51</p>			<p>BL.52 BL.56</p>
Passa-mãos BAIXOS	<p>U.08</p>	<p>U.32</p>		<p>U.23</p>	<p>U.33</p>	<p>U.34</p>	<p>U.34</p>
Passa-mãos MÉDIOS			<p>U.22</p>	<p>U.22</p>	<p>U.30</p>	<p>U.30</p>	<p>U.31</p>
Passa-mãos ALTOS	<p>U.26</p>	<p>U.26</p>		<p>U.27</p>			

CAIXA PARA VIDRO DE 12mm (6.6.2) - COM PERFIS BL.35 | 35I | 35L

PORMENOR DO PASSA-MÃO BL.50

PORMENOR DO PASSA-MÃO U.22

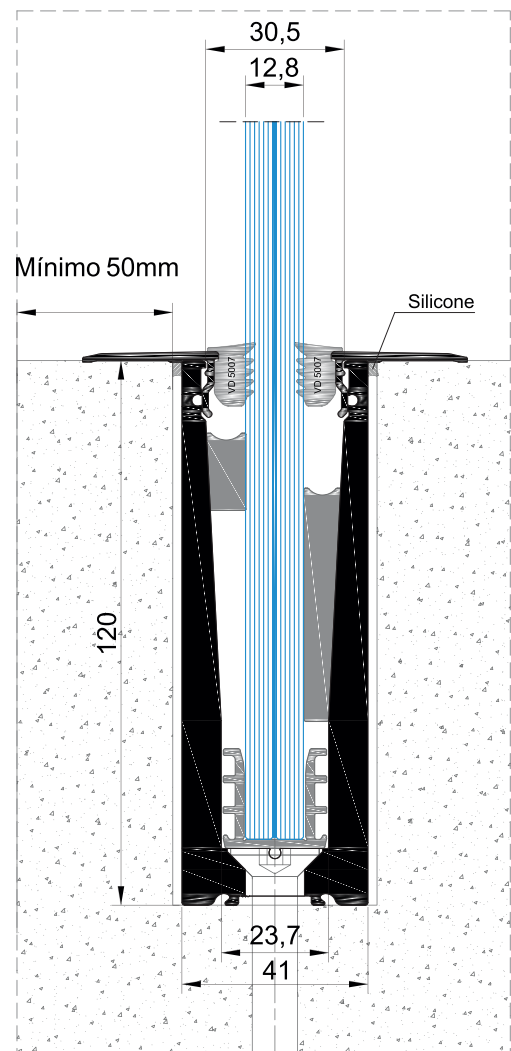
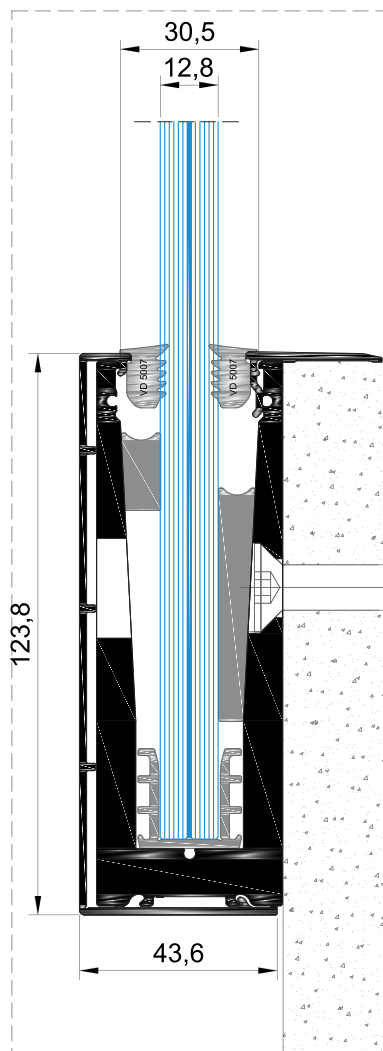
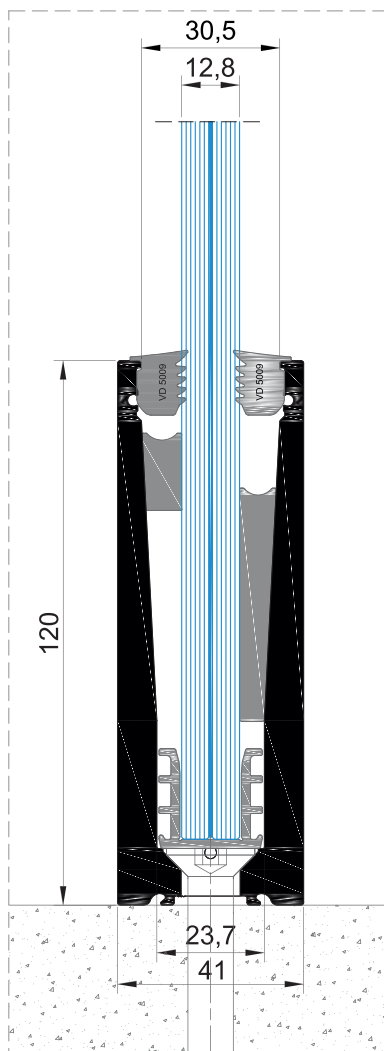
PORMENOR DO PASSA-MÃO U.26



APLICAÇÃO DO SISTEMA NA VERTICAL

APLICAÇÃO DO SISTEMA NA LATERAL

APLICAÇÃO DO SISTEMA EMBUTIDO



BL - GlassGuard

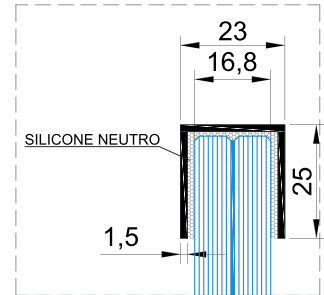
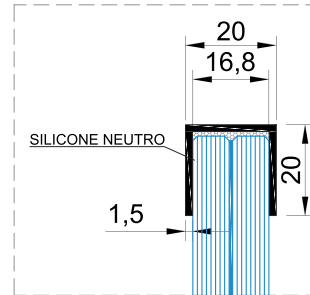
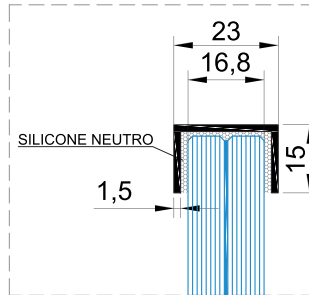
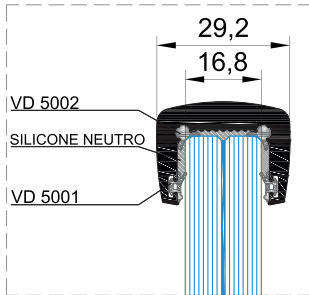
CAIXA PARA VIDRO DE 16mm (8.8.2) - COM PERFIS BL.35 | 35I | 35L

PORMENOR DO PASSA-MÃO BL.51

PORMENOR DO PASSA-MÃO U.23

PORMENOR DO PASSA-MÃO U.08

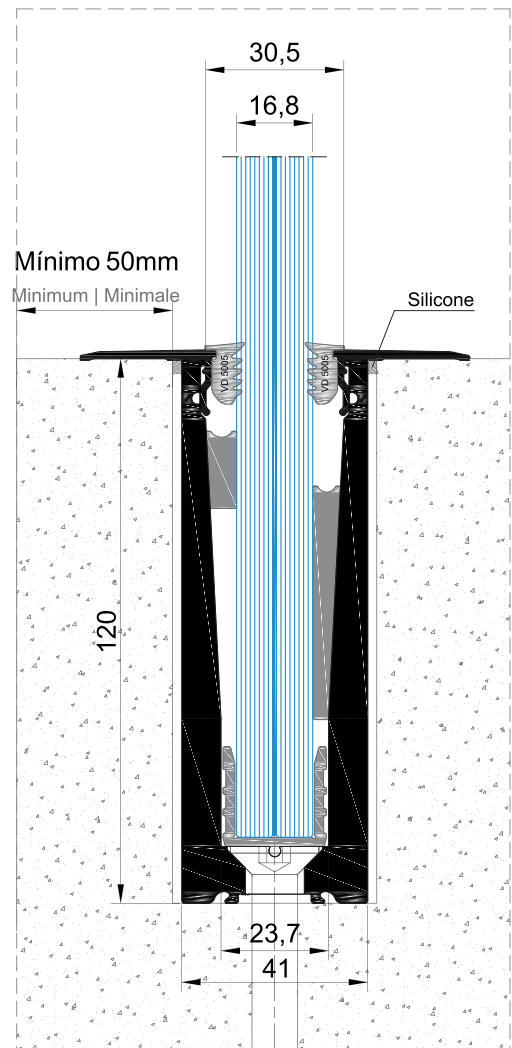
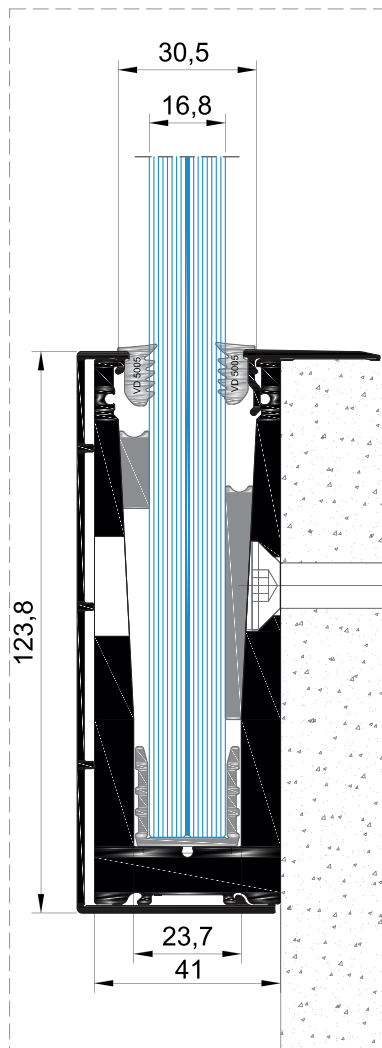
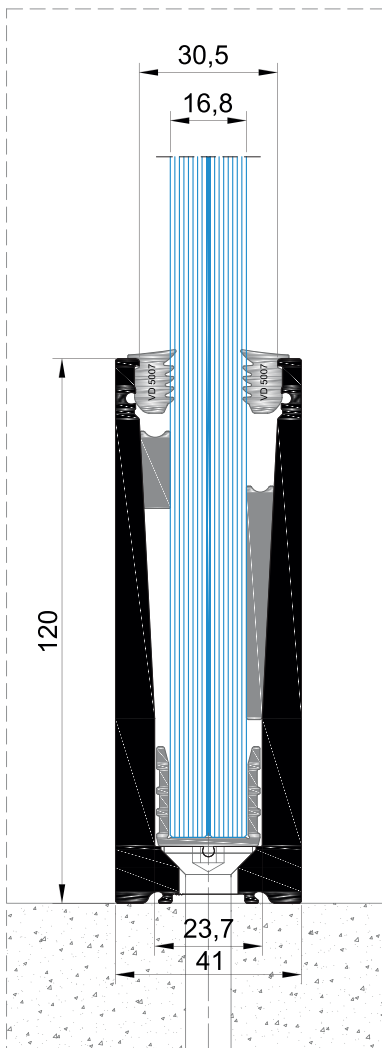
PORMENOR DO PASSA-MÃO U.27



APLICAÇÃO DO SISTEMA NA VERTICAL

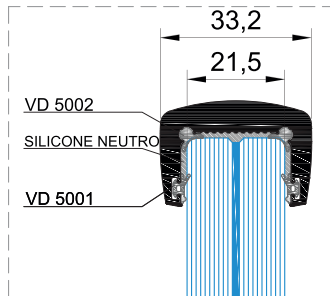
APLICAÇÃO DO SISTEMA NA LATERAL

APLICAÇÃO DO SISTEMA EMBUTIDO

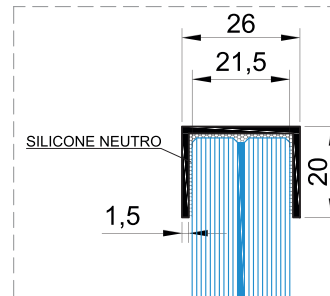


CAIXA PARA VIDRO DE 20mm (10.10.4) - COM PERFIS BL.35 | 35I | 35L

PORMENOR DO PASSA-MÃO BL.52



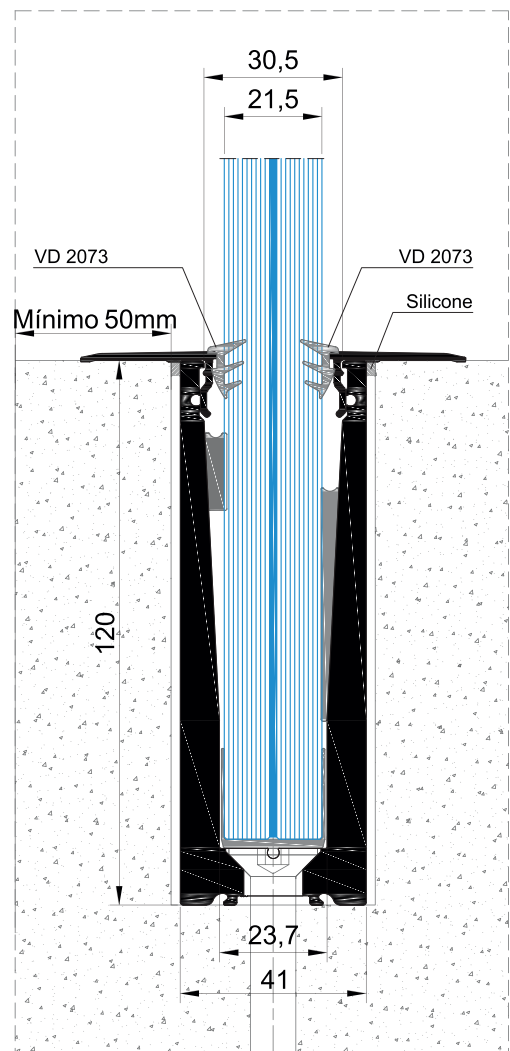
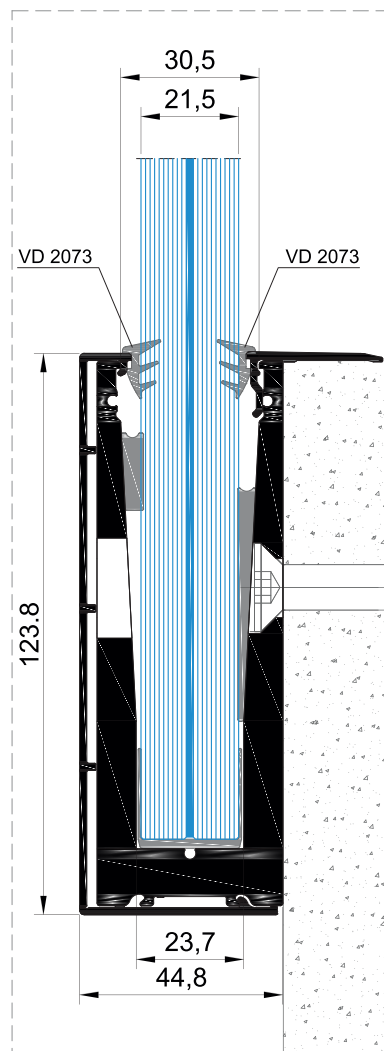
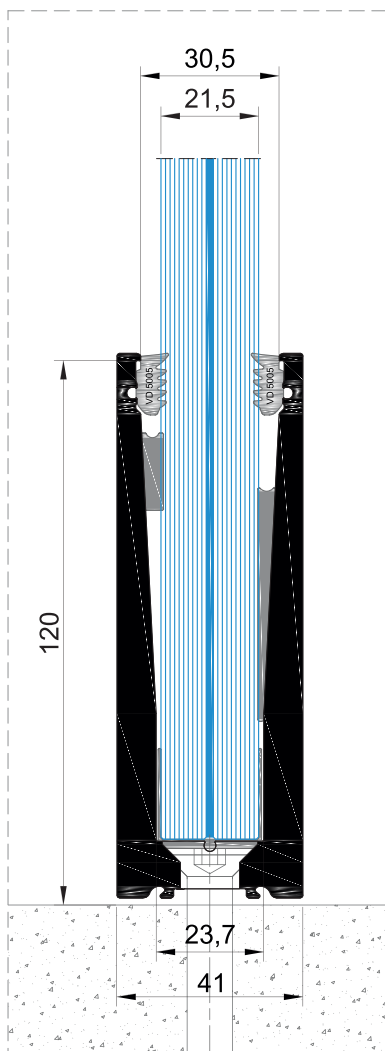
PORMENOR DO PASSA-MÃO U.31



APLICAÇÃO DO SISTEMA NA VERTICAL

APLICAÇÃO DO SISTEMA NA LATERAL

APLICAÇÃO DO SISTEMA EMBUTIDO

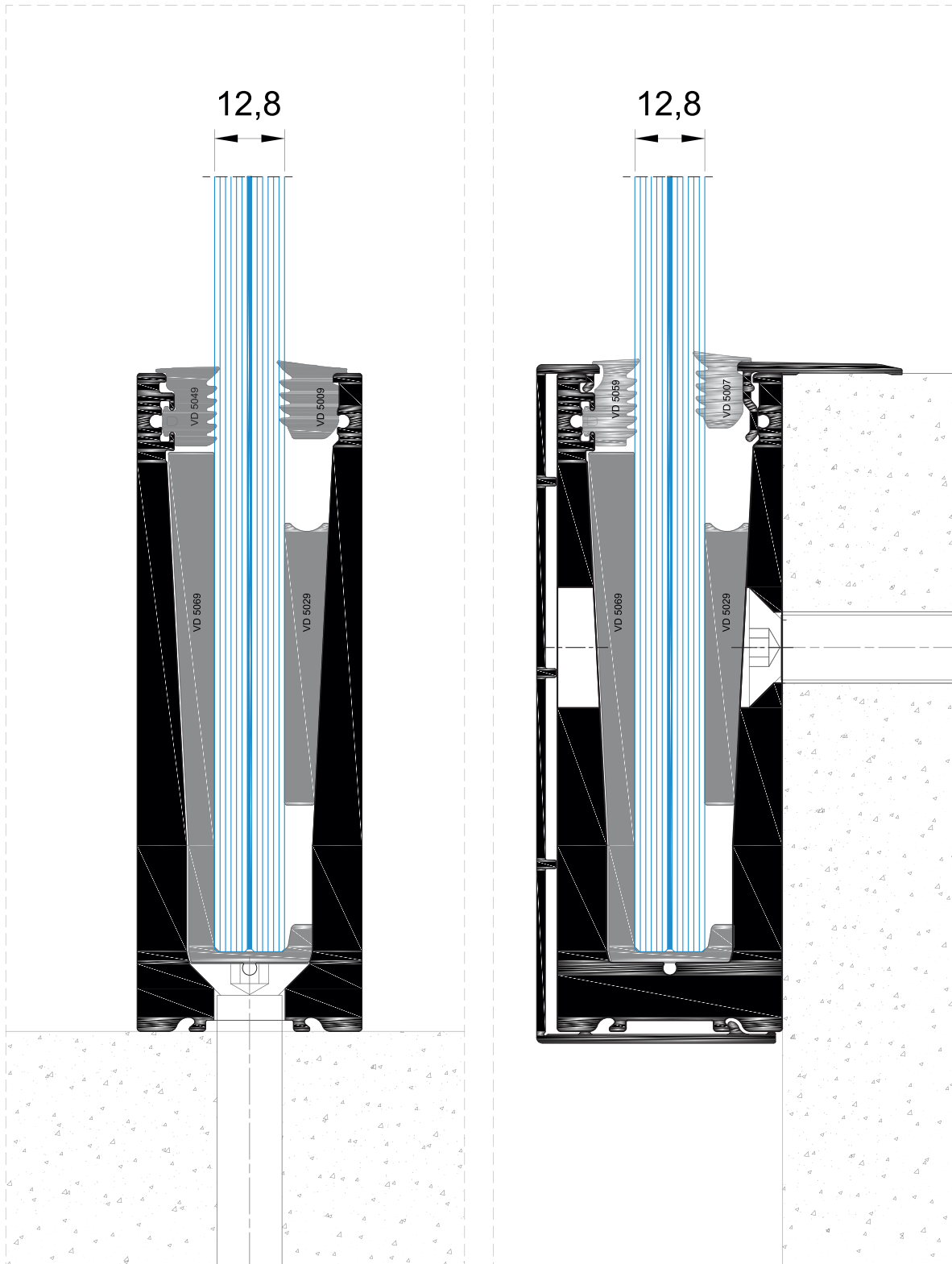


BL - GlassGuard

CAIXA PARA VIDRO DE 12mm (6.6.2) - COM PERFIS BL.53 | 53I | 53L

APLICAÇÃO DO SISTEMA NA VERTICAL

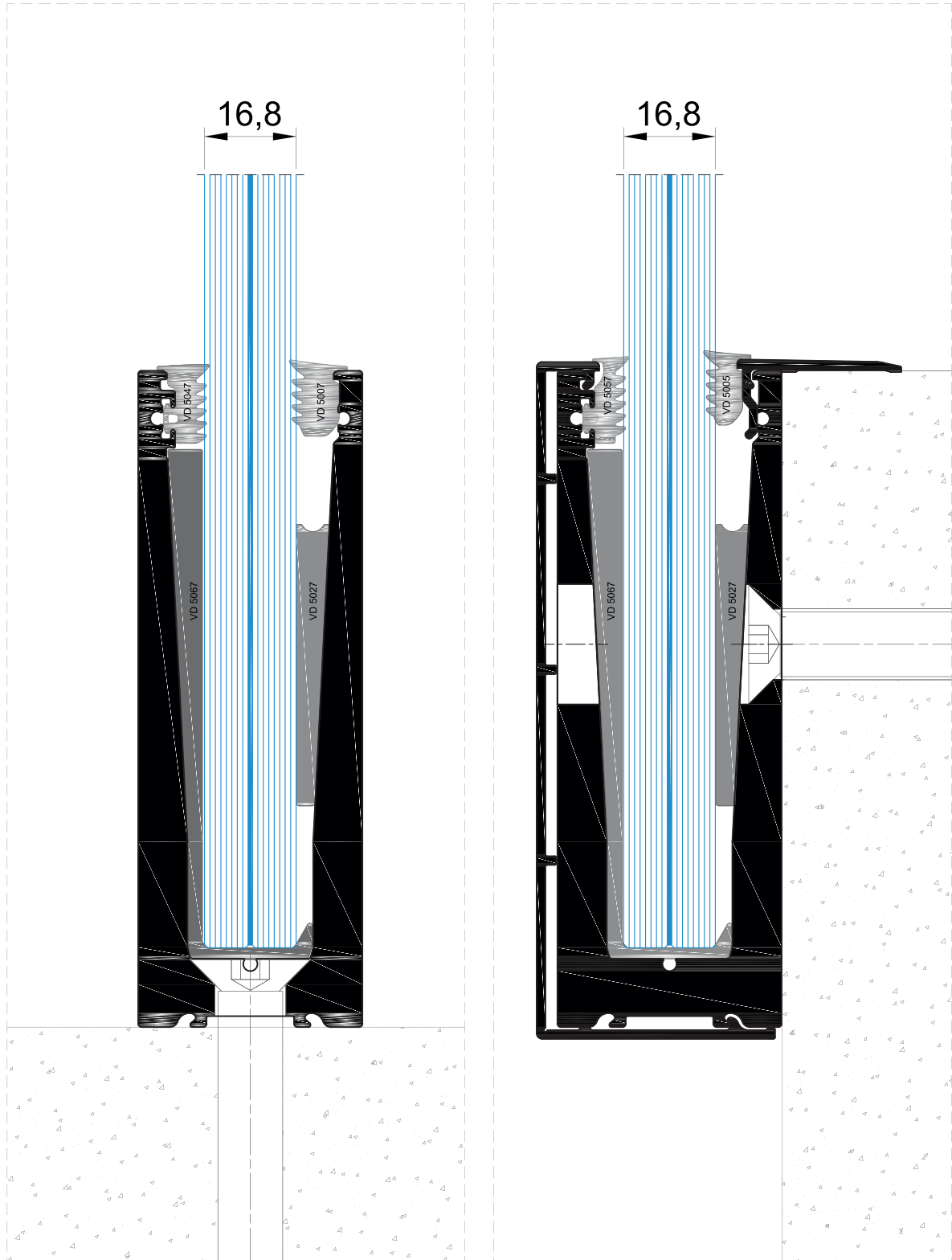
APLICAÇÃO DO SISTEMA NA LATERAL



CAIXA PARA VIDRO DE 16mm (8.8.2) - COM PERFIS BL.53 | 53I | 53L

APLICAÇÃO DO SISTEMA NA VERTICAL

APLICAÇÃO DO SISTEMA NA LATERAL

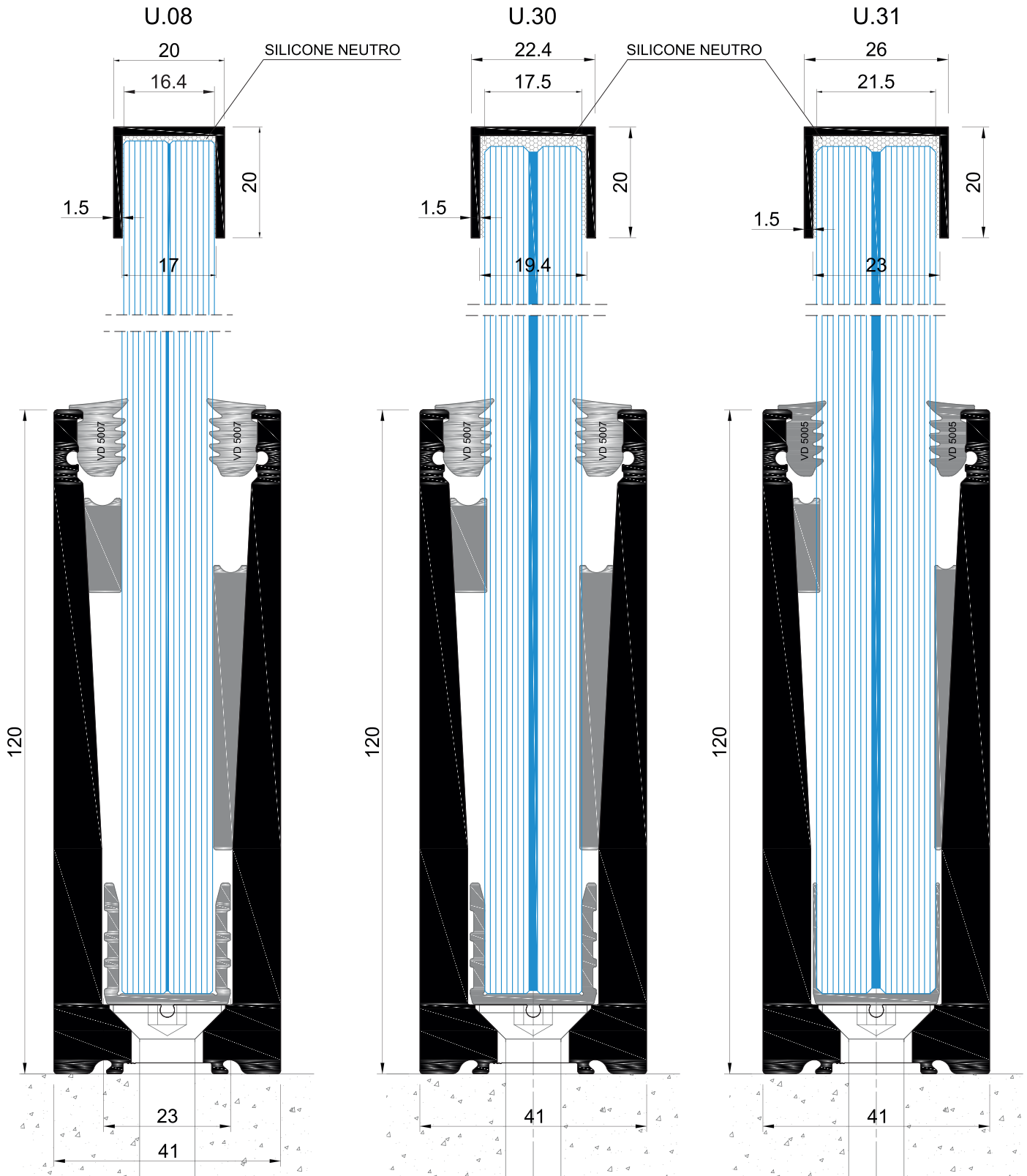


BL - GlassGuard

APLICAÇÃO DO SISTEMA NA VERTICAL
COM PERFIL U.08
Para vidro de 16mm (8.8.1)

APLICAÇÃO DO SISTEMA NA VERTICAL
COM PERFIL U.30
Para vidro de 16mm (8.8.4)

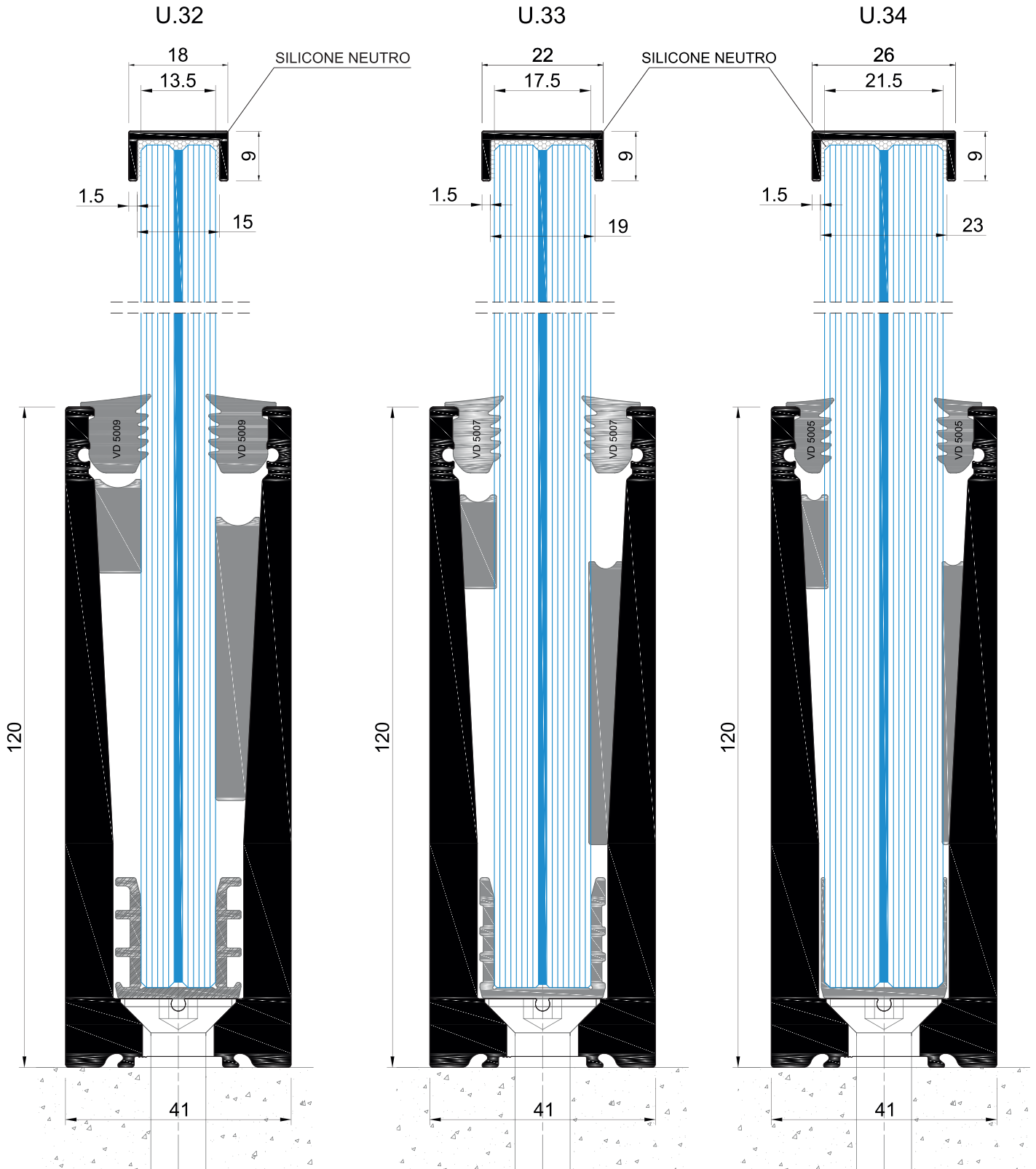
APLICAÇÃO DO SISTEMA NA VERTICAL
COM PERFIL U.31
Para vidro de 20mm (10.10.4)



APLICAÇÃO DO SISTEMA NA VERTICAL
COM PERFIL U.32
Para vidro de 12mm (6.6.4)

APLICAÇÃO DO SISTEMA NA VERTICAL
COM PERFIL U.33
Para vidro de 16mm (8.8.4)

APLICAÇÃO DO SISTEMA NA VERTICAL
COM PERFIL U.34
Para vidro de 20mm (10.10.4)









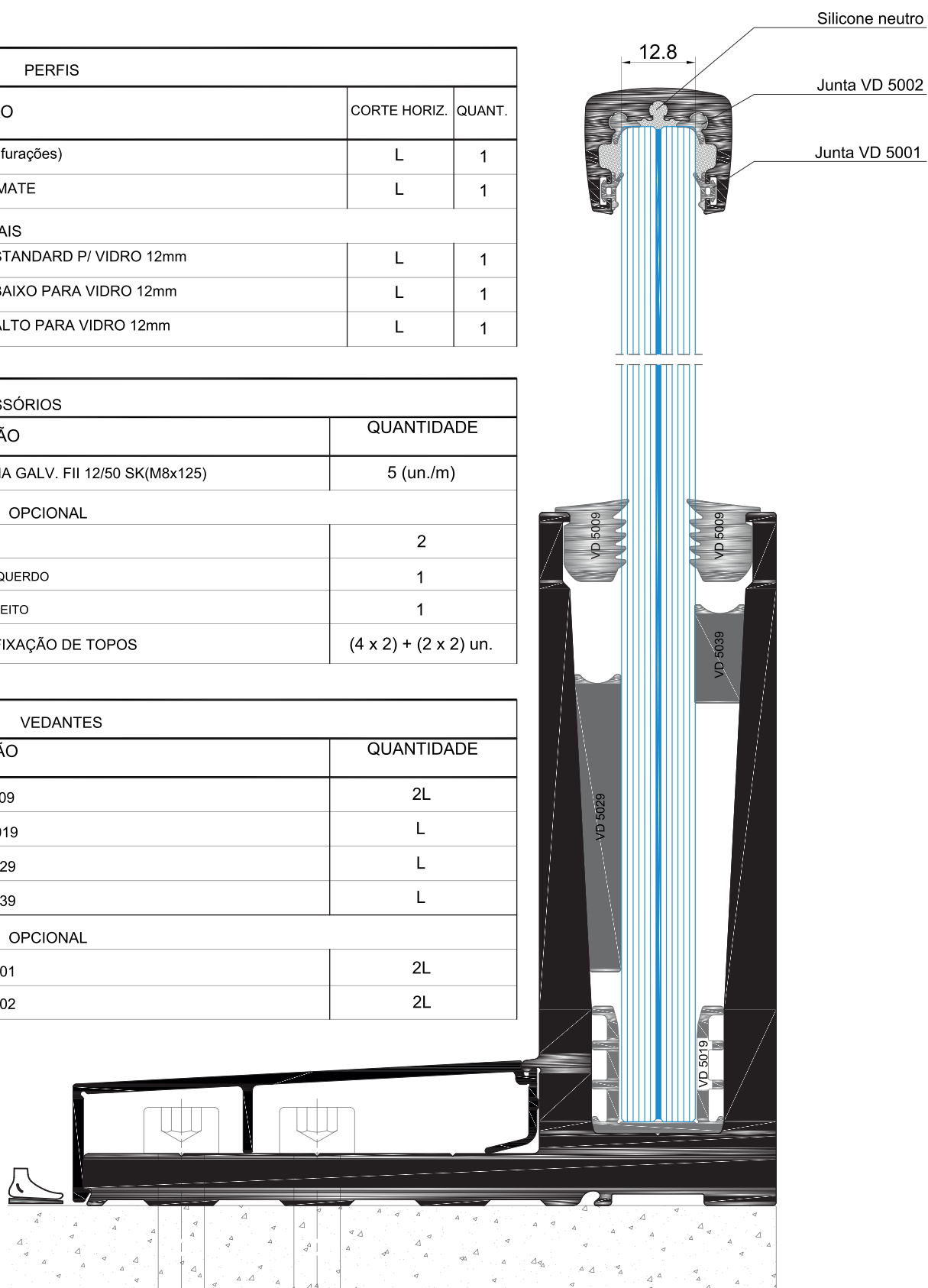
BL - GlassGuard

APLICAÇÃO DO SISTEMA NA VERTICAL - BL.45 - PARA VIDRO DE 12mm (6.6.2)

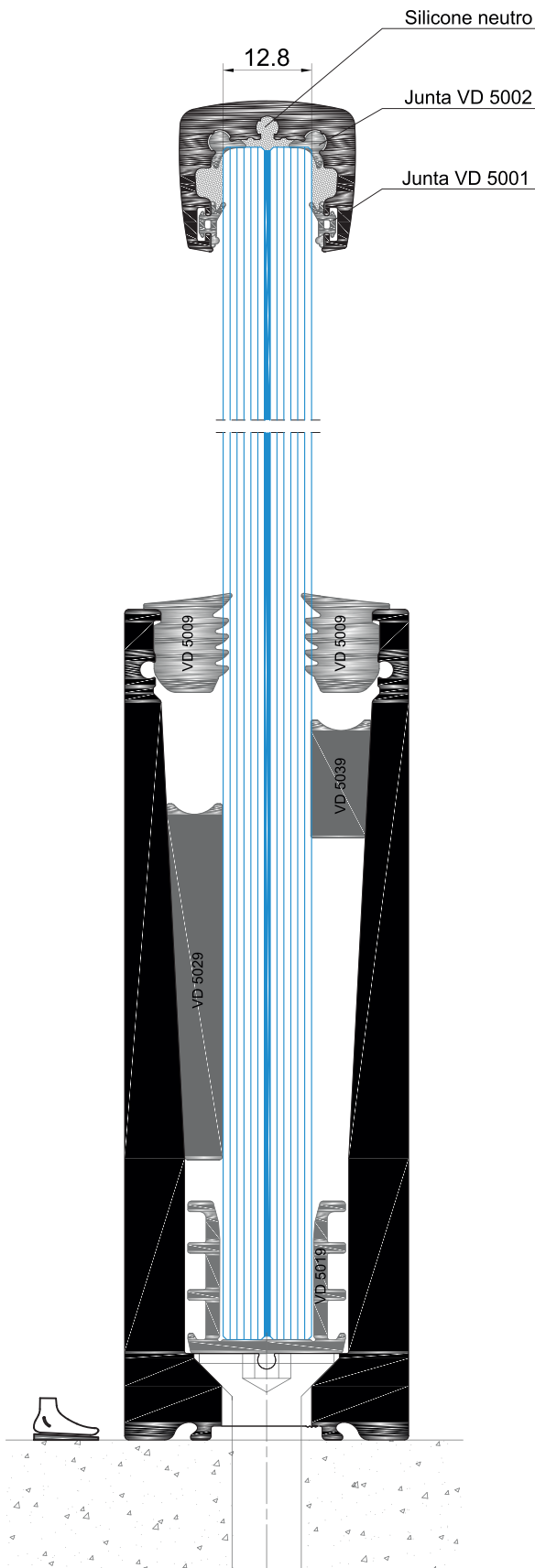
PERFIS			
CÓDIGO	DESIGNAÇÃO	CORTE HORIZ.	QUANT.
 BL.45	GUARDA (sem furações)	L	1
 BL.49	CAPA DE REMATE	L	1
PERFIS OPCIONAIS			
 BL.50	PASSAMÃO STANDARD P/ VIDRO 12mm	L	1
U.08	PASSAMÃO BAIXO PARA VIDRO 12mm	L	1
U.26	PASSAMÃO ALTO PARA VIDRO 12mm	L	1

ACESSÓRIOS		
CÓDIGO	DESIGNAÇÃO	QUANTIDADE
290019	PAR. C/ BUCHA GALV. FII 12/50 SK(M8x125)	5 (un./m)
OPCIONAL		
 210085	TOPO BL.50	2
 210263	TOPO BL.45 ESQUERDO	1
 210261	TOPO BL.45 DIREITO	1
290016	PARAFUSO FIXAÇÃO DE TOPOS	(4 x 2) + (2 x 2) un.

VEDANTES		
CÓDIGO	DESIGNAÇÃO	QUANTIDADE
 208198	JUNTA VD 5009	2L
 208162	PERFIL VD 5019	L
 208163	JUNTA VD 5029	L
 208164	JUNTA VD 5039	L
OPCIONAL		
 208177	JUNTA VD 5001	2L
 208178	JUNTA VD 5002	2L



APLICAÇÃO DO SISTEMA NA VERTICAL - BL.35I - PARA VIDRO DE 12mm (6.6.2)



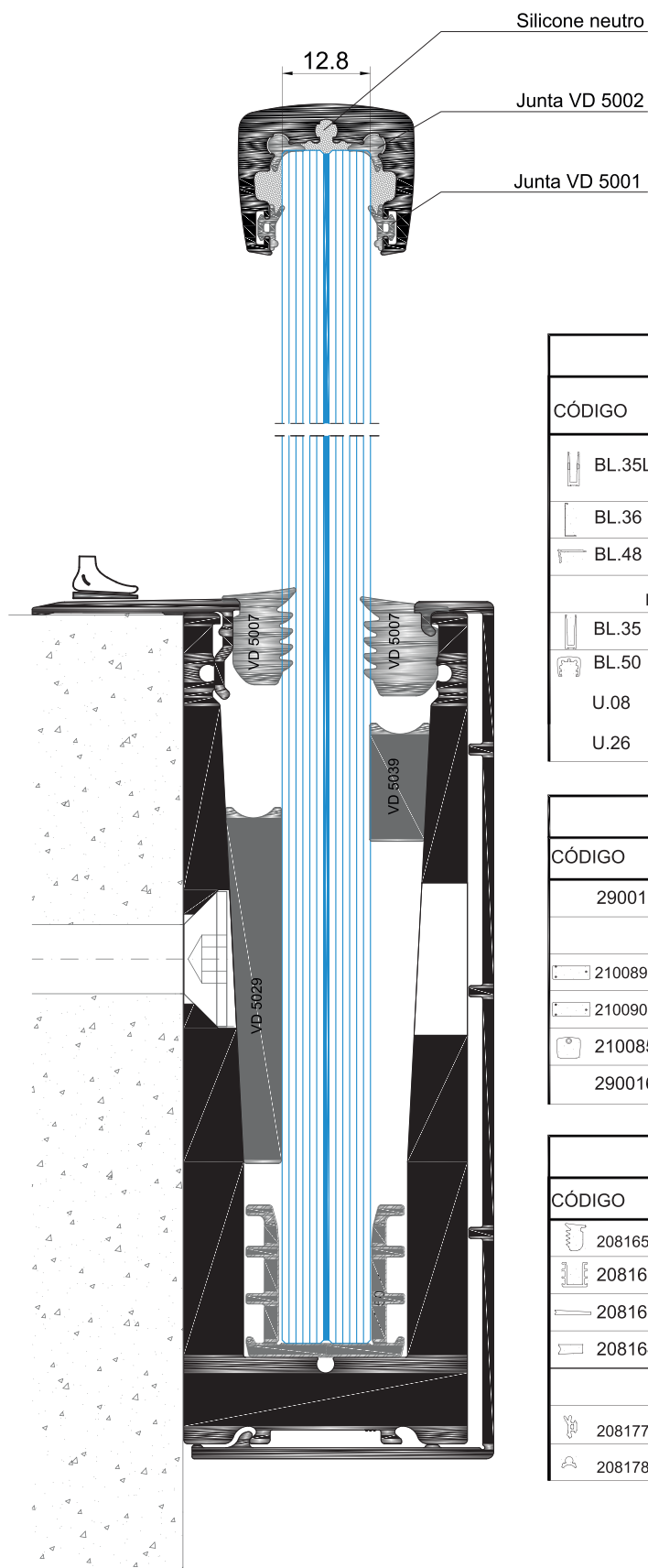
PERFIS			
CÓDIGO	DESIGNAÇÃO	CORTE HORIZ.	QUANT.
 BL.35I	GUARDA (BL.35 com furações inferiores)	L	1
PERFIS OPCIONAIS			
 BL.35	GUARDA (sem furações)	L	1
 BL.50	PASSAMÃO STANDARD P/ VIDRO 12mm	L	1
U.08	PASSAMÃO BAIXO PARA VIDRO 12mm	L	1
U.26	PASSAMÃO ALTO PARA VIDRO 12mm	L	1

ACESSÓRIOS		
CÓDIGO	DESIGNAÇÃO	QUANTIDADE
290019	PAR. C/ BUCHA GALV. FII 12/50 SK(M8x125)	5 (un./m)
OPCIONAL		
 210086	TOPO BL.53	2 un.
 210085	TOPO BL.50	2 un.
290016	PARAFUSO FIXAÇÃO DE TOPOS	(3 x 2) + 2 un.

VEDANTES		
CÓDIGO	DESIGNAÇÃO	QUANTIDADE
 208198	JUNTA VD 5009	2L
 208162	PERFIL VD 5019	L
 208163	JUNTA VD 5029	L
 208164	JUNTA VD 5039	L
OPCIONAL		
 208177	JUNTA VD 5001	2L
 208178	JUNTA VD 5002	2L

BL - GlassGuard

APLICAÇÃO DO SISTEMA NA LATERAL - BL.35L - PARA VIDRO DE 12mm (6.6.2)

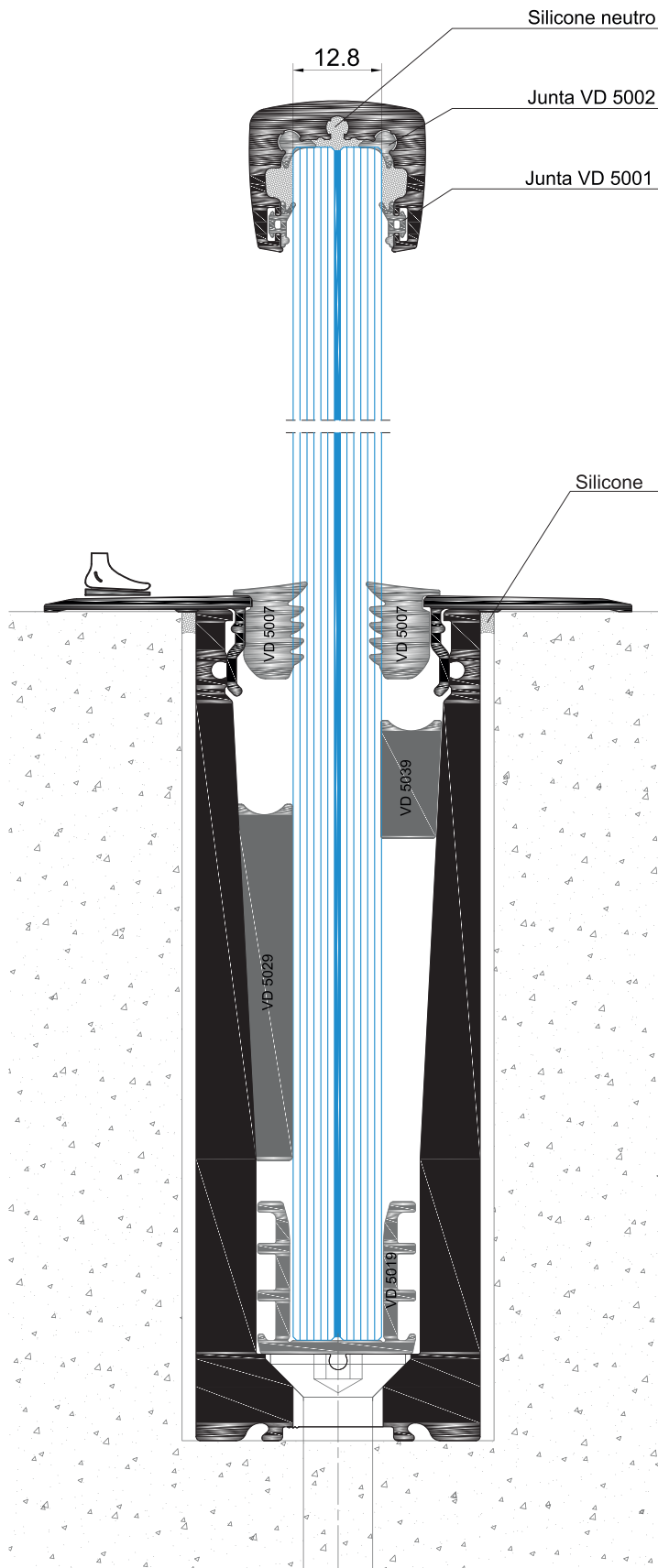


PERFIS			
CÓDIGO	DESIGNAÇÃO	CORTE HORIZ.	QUANT.
BL.35L	GUARDA (BL.35 com furações laterais)	L	1
BL.36	CAPA DE REMATE	L	1
BL.48	PERFIL DE REMATE	L	1
PERFIS OPCIONAIS			
BL.35	GUARDA (sem furações)	L	1
BL.50	PASSAMÃO STANDARD P/ VIDRO 12mm	L	1
U.08	PASSAMÃO BAIXO PARA VIDRO 12mm	L	1
U.26	PASSAMÃO ALTO PARA VIDRO 12mm	L	1

ACESSÓRIOS		
CÓDIGO	DESIGNAÇÃO	QUANTIDADE
290019	PAR. C/ BUCHA GALV. FII 12/50 SK(M8x125)	5 (un./m)
OPCIONAL		
210089	TOPO BL.53/BL.36 (Direito)	1 un.
210090	TOPO BL.53/BL.36 (Esquerdo)	1 un.
210085	TOPO BL.50	2un.
290016	PARAFUSO FIXAÇÃO DE TOPOS	(3 x 2) + 2 un.

VEDANTES		
CÓDIGO	DESIGNAÇÃO	QUANTIDADE
208165	JUNTA VD 5007	2L
208162	PERFIL VD 5019	L
208163	JUNTA VD 5029	L
208164	JUNTA VD 5039	L
OPCIONAL		
208177	JUNTA VD 5001	2L
208178	JUNTA VD 5002	2L

APLICAÇÃO DO SISTEMA EMBUTIDO - BL.35I - PARA VIDRO DE 12mm (6.6.2)



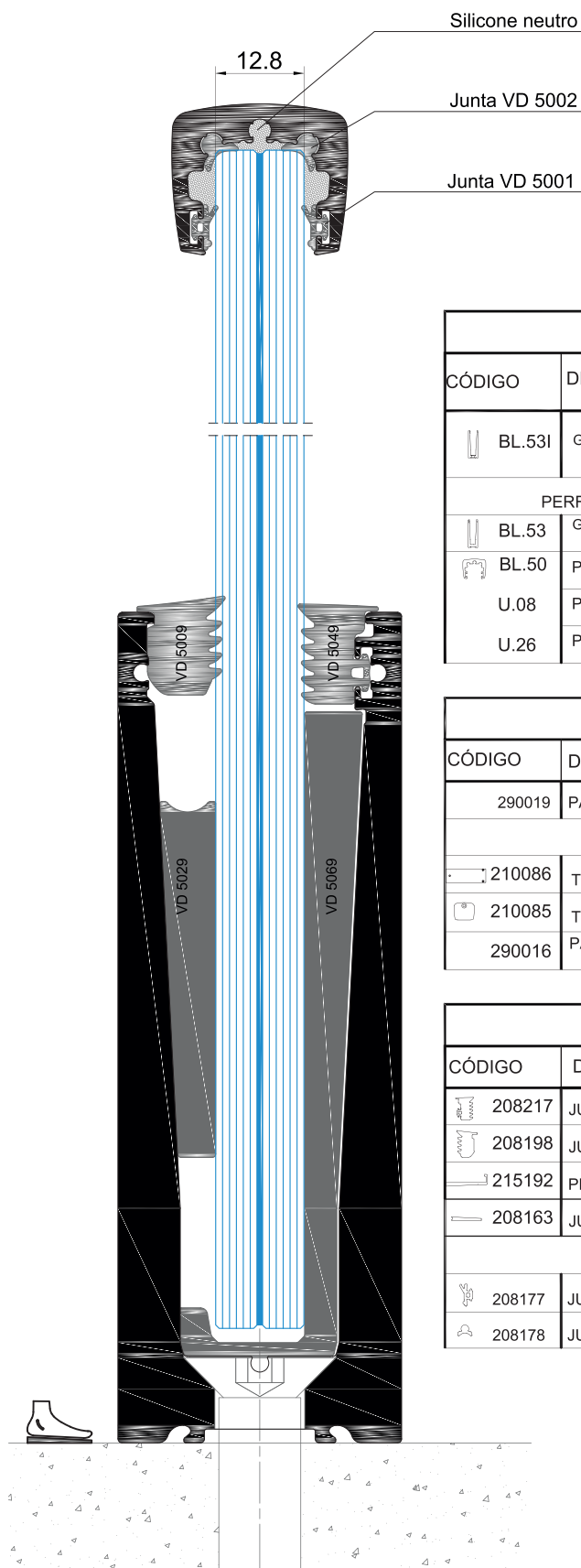
PERFIS			
CÓDIGO	DESIGNAÇÃO	CORTE HORIZ.	QUAN'
BL.35I	GUARDA (BL.35 com furações inferiores)	L	1
BL.48	PERFIL DE REMATE	L	2
PERFIS OPCIONAIS			
BL.35	GUARDA (sem furações)	L	1
BL.50	PASSAMÃO STANDARD P/ VIDRO 12mm	L	1
U.08	PASSAMÃO BAIXO PARA VIDRO 12mm	L	1
U.26	PASSAMÃO ALTO PARA VIDRO 12mm	L	1

ACESSÓRIOS		
CÓDIGO	DESIGNAÇÃO	QUANTIDADE
290019	PAR. C/ BUCHA GALV. FII 12/50 SK(M8x125)	5 (un./m)
OPCIONAL		
210086	TOPO BL.53	2 un.
210085	TOPO BL.50	2 un.
290016	PARAFUSO FIXAÇÃO DE TOPOS	(3 x 2) + 2 un.

VEDANTES		
CÓDIGO	DESIGNAÇÃO	QUANTIDADE
208165	JUNTA VD 5007	2L
208162	PERFIL VD 5019	L
208163	JUNTA VD 5029	L
208164	JUNTA VD 5039	L
OPCIONAL		
208177	JUNTA VD 5001	2L
208178	JUNTA VD 5002	2L

APLICAÇÃO DO SISTEMA NA VERTICAL - BL.53I - PARA VIDRO DE 12mm (6.6.2)

BL - GlassGuard

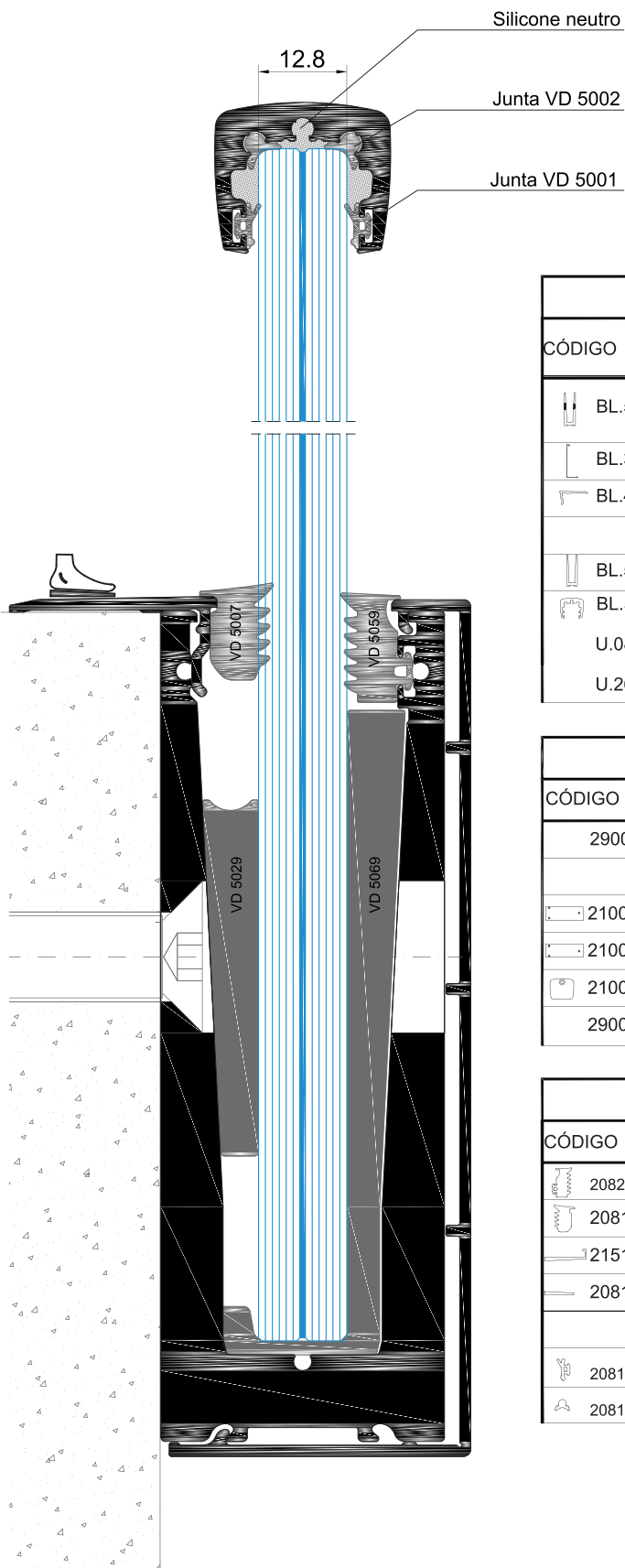


PERFIS			
CÓDIGO	DESIGNAÇÃO	CORTE HORIZ.	QUANT.
BL.53I	GUARDA (BL.53 com furações inferiores)	L	1
PERFIS OPCIONAIS			
BL.53	GUARDA (sem furações)	L	1
BL.50	PASSAMÃO STANDARD P/ VIDRO 12mm	L	1
U.08	PASSAMÃO BAIXO PARA VIDRO 12mm	L	1
U.26	PASSAMÃO ALTO PARA VIDRO 12mm	L	1

ACESSÓRIOS		
CÓDIGO	DESIGNAÇÃO	QUANTIDADE
290019	PAR. C/ BUCHA GALV. FII 12/50 SK(M8x125)	5 (un./m)
OPCIONAL		
210086	TOPO BL.53	2 un.
210085	TOPO BL.50	2 un.
290016	PARAFUSO FIXAÇÃO DE TOPOS	(3 x 2) + 2 un.

VEDANTES		
CÓDIGO	DESIGNAÇÃO	QUANTIDADE
208217	JUNTA VD 5049	L
208198	JUNTA VD 5009	L
215192	PERFIL VD 5069	L
208163	JUNTA VD 5029	L
OPCIONAL		
208177	JUNTA VD 5001	2L
208178	JUNTA VD 5002	2L

APLICAÇÃO DO SISTEMA NA LATERAL - BL.53L - PARA VIDRO DE 12mm (6.6.2)



PERFIS			
CÓDIGO	DESIGNAÇÃO	CORTE HORIZ.	QUANT.
BL.53L	GUARDA (BL.53 com furações laterais)	L	1
BL.36	CAPA DE REMATE	L	1
BL.48	PERFIL DE REMATE	L	1
PERFIS OPCIONAIS			
BL.53	GUARDA (sem furações)	L	1
BL.50	PASSAMÃO STANDARD P/ VIDRO 12mm	L	1
U.08	PASSAMÃO BAIXO PARA VIDRO 12mm	L	1
U.26	PASSAMÃO ALTO PARA VIDRO 12mm	L	1

ACESSÓRIOS		
CÓDIGO	DESIGNAÇÃO	QUANTIDADE
290019		5 (un./m)
OPCIONAL		
210089	TOPO BL.53/BL.36 (Direito)	1 un.
210090	TOPO BL.53/BL.36 (Esquerdo)	1 un.
210085	TOPO BL.50	2 un.
290016	PARAFUSO FIXAÇÃO DE TOPOS	(3 x 2) + 2 un.


VEDANTES		
CÓDIGO	DESIGNAÇÃO	QUANTIDADE
208219	JUNTA VD 5059	L
208165	JUNTA VD 5007	L
215192	PERFIL VD 5069	L
208163	JUNTA VD 5029	L
OPCIONAL		
208177	JUNTA VD 5001	2L
208178	JUNTA VD 5002	2L

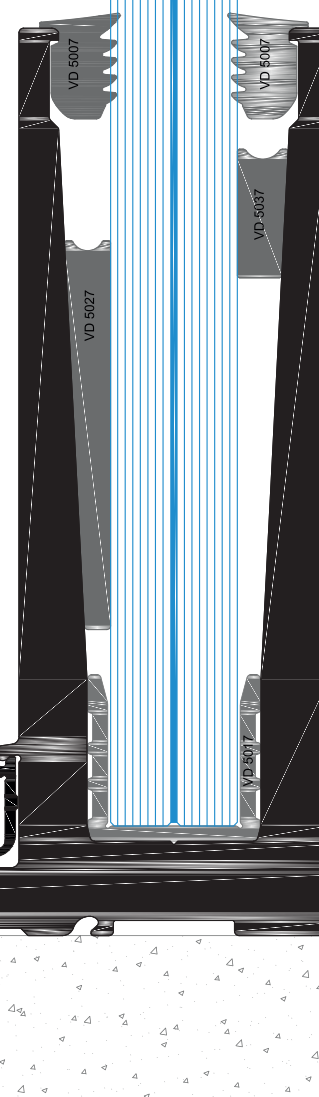
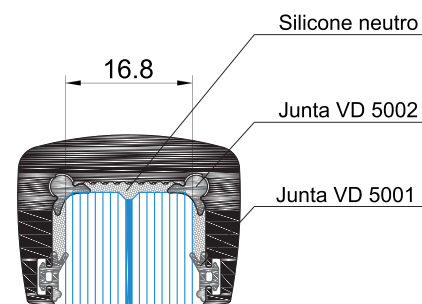
BL - GlassGuard

APLICAÇÃO DO SISTEMA NA VERTICAL - BL.45 - PARA VIDRO DE 16mm (8.8.2)

PERFIS			
CÓDIGO	DESIGNAÇÃO	CORTE HORIZ.	QUANT.
 BL.45	GUARDA (sem furações)	L	1
 BL.49	CAPA DE REMATE	L	1
PERFIS OPCIONAIS			
 BL.51	PASSAMÃO STANDARD P/ VIDRO 16mm	L	1
U.23	PASSAMÃO BAIXO PARA VIDRO 16mm	L	1
U.22	PASSAMÃO MÉDIO PARA VIDRO 16mm	L	1
U.27	PASSAMÃO ALTO PARA VIDRO 16mm	L	1

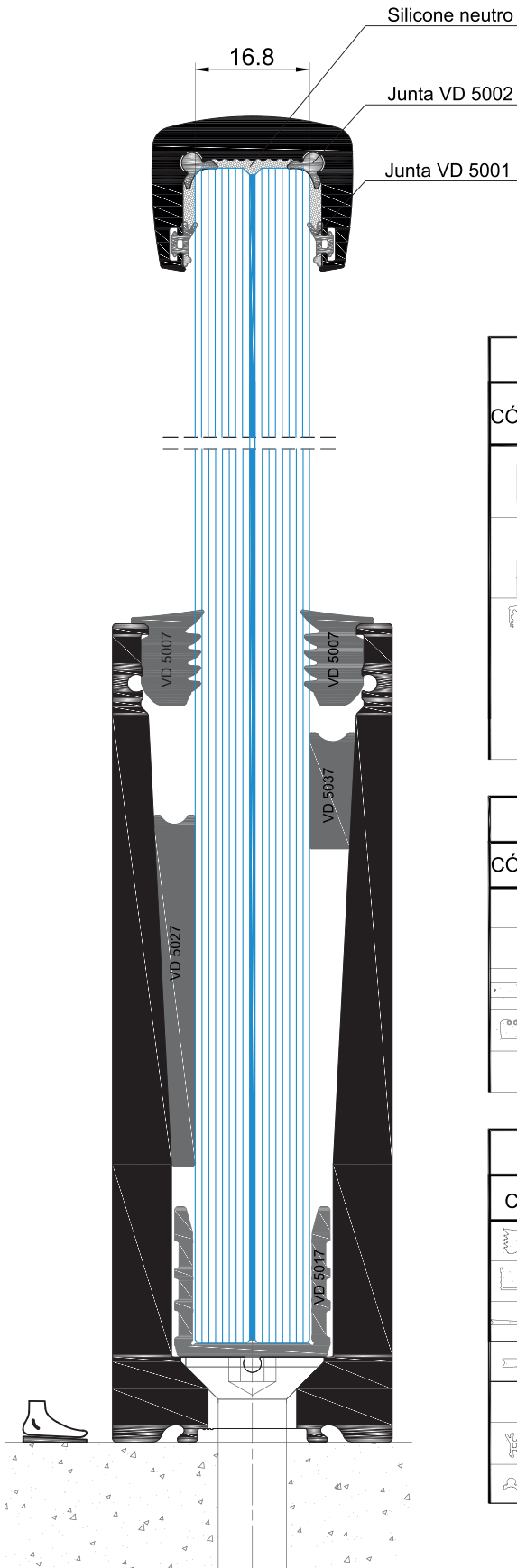
ACESSÓRIOS		
CÓDIGO	DESIGNAÇÃO	QUANTIDADE
290019	PAR. C/ BUCHA GALV. FII 12/50 SK(M8x125)	5 (un./m)
OPCIONAL		
 210078	TOPO BL.51	2 un.
 210263	TOPO BL.45 ESQUERDO	1 un.
 210261	TOPO BL.45 DIREITO	1 un.
290016	PARAFUSO FIXAÇÃO DE TOPOS	(4 x 2) + (2 x 2) un.



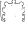
VEDANTES		
CÓDIGO	DESIGNAÇÃO	QUANTIDADE
 208165	JUNTA VD 5007	2L
 208166	PERFIL VD 5017	L
 208167	JUNTA VD 5027	L
 208168	JUNTA VD 5037	L
OPCIONAL		
 208177	JUNTA VD 5001	2L
 208178	JUNTA VD 5002	2L









APLICAÇÃO DO SISTEMA NA VERTICAL - BL.35I - PARA VIDRO DE 16mm (8.8.2)

BL - GlassGuard



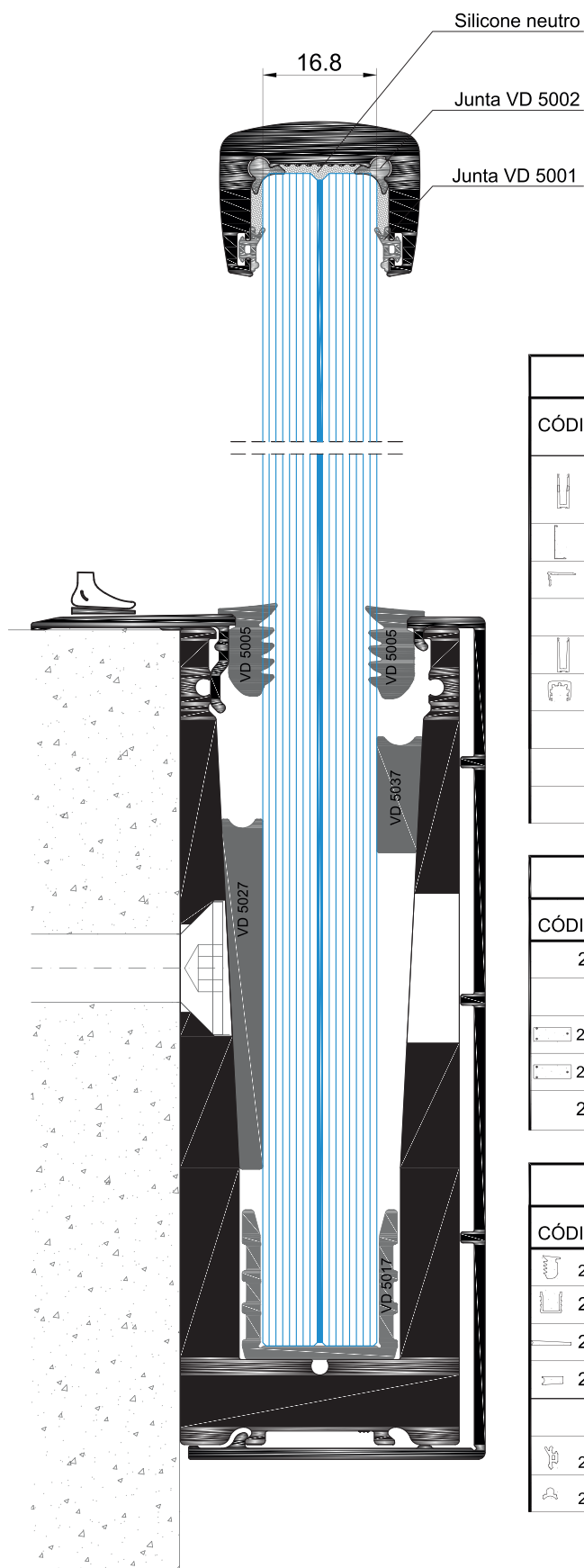
PERFIS			
CÓDIGO	DESIGNAÇÃO	CORTE HORIZ.	QUANT.
 BL.35I	GUARDA (BL.35 com furações inferiores)	L	1
PERFIS OPCIONAIS			
 BL.35	GUARDA (sem furações)	L	1
 BL.51	PASSAMÃO STANDARD P/ VIDRO 16mm	L	1
U.23	PASSAMÃO BAIXO PARA VIDRO 16mm	L	1
U.22	PASSAMÃO MÉDIO PARA VIDRO 16mm	L	1
U.27	PASSAMÃO ALTO PARA VIDRO 16mm	L	1

ACESSÓRIOS		
CÓDIGO	DESIGNAÇÃO	QUANTIDADE
290019	PAR. C/ BUCHA GALV. FII 12/50 SK(M8x125)	5 (un./m)
OPCIONAL		
 210086	TOPO BL.53	2 un.
 210078	TOPO BL.51	2 un.
290016	PARAFUSO FIXAÇÃO DE TOPOS	(3 x 2) + (2 x 2) un.

VEDANTES		
CÓDIGO	DESIGNAÇÃO	QUANTIDADE
 208165	JUNTA VD 5007	2L
 208166	PERFIL VD 5017	L
 208167	JUNTA VD 5027	L
 208168	JUNTA VD 5037	L
OPCIONAL		
 208177	JUNTA VD 5001	2L
 208178	JUNTA VD 5002	2L

APLICAÇÃO DO SISTEMA NA LATERAL - BL.35L - PARA VIDRO DE 16mm (8.8.2)

BL - GlassGuard



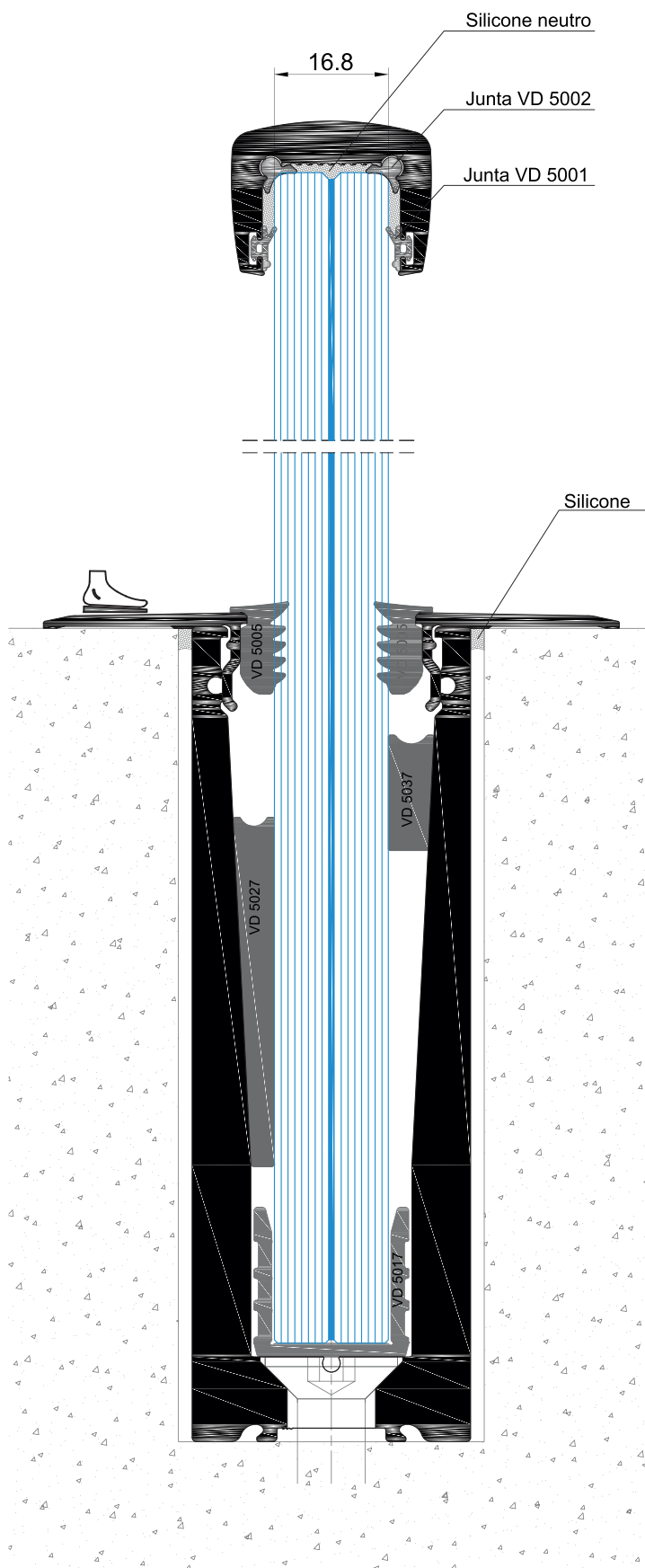
PERFIS			
CÓDIGO	DESIGNAÇÃO	CORTE HORIZ.	QUANT.
BL.35L	GUARDA (BL.35 com furações laterais)	L	1
BL.36	CAPA DE REMATE	L	1
BL.48	PERFIL DE REMATE	L	1
PERFIS OPCIONAIS			
BL.35	GUARDA (sem furações)	L	1
BL.51	PASSAMÃO STANDARD P/ VIDRO 16mm	L	1
U.23	PASSAMÃO BAIXO PARA VIDRO 16mm	L	1
U.22	PASSAMÃO MÉDIO PARA VIDRO 16mm	L	1
U.27	PASSAMÃO ALTO PARA VIDRO 16mm	L	1

ACESSÓRIOS		
CÓDIGO	DESIGNAÇÃO	QUANTIDADE
290019	PAR. C/ BUCHA GALV. FII 12/50 SK(M8x125)	5 (un./m)
OPCIONAL		
210089	TOPO BL.53/BL.36 (Direito)	1 un.
210090	TOPO BL.53/BL.36 (Esquerdo)	1 un.
290016	PARAFUSO FIXAÇÃO DE TOPOS	(3 x 2) + (2 x 2) un.

VEDANTES		
CÓDIGO	DESIGNAÇÃO	QUANTIDADE
208173	JUNTA VD 5005	2L
208166	PERFIL VD 5017	L
208167	JUNTA VD 5027	L
208168	JUNTA VD 5037	L
OPCIONAL		
208177	JUNTA VD 5001	2L
208178	JUNTA VD 5002	2L

APLICAÇÃO DO SISTEMA EMBUTIDO - BL.35I - PARA VIDRO DE 16mm (8.8.2)

BL - GlassGuard



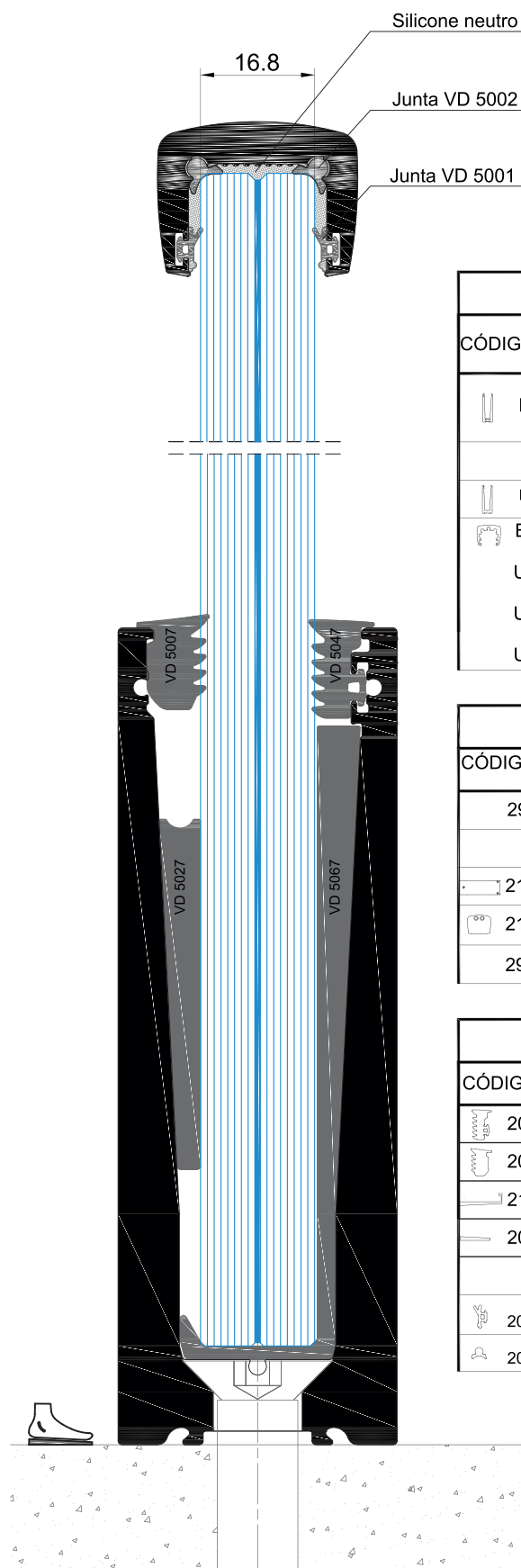
PERFIS			
CÓDIGO	DESIGNAÇÃO	CORTE HORIZ.	QUANT.
BL.35	GUARDA (BL.35 com furações inferiores)	L	1
BL.48	PERFIL DE REMATE	L	2
PERFIS OPCIONAIS			
BL.35	GUARDA (sem furações)	L	1
BL.51	PASSAMÃO STANDARD P/ VIDRO 16mm	L	1
U.23	PASSAMÃO BAIXO PARA VIDRO 16mm	L	1
U.22	PASSAMÃO MÉDIO PARA VIDRO 16mm	L	1
U.27	PASSAMÃO ALTO PARA VIDRO 16mm	L	1

ACESSÓRIOS		
CÓDIGO	DESIGNAÇÃO	QUANTIDADE
290019	PAR. C/ BUCHA GALV. FII 12/50 SK(M8x125)	5 (un./m)
OPCIONAL		
210086	TOPO BL.53	2 un.
210078	TOPO BL.51	2 un.
290016	PARAFUSO FIXAÇÃO DE TOPOS	(4 x 2) + (2 x 2) un.

VEDANTES		
CÓDIGO	DESIGNAÇÃO	QUANTIDADE
208173	JUNTA VD 5005	2L
208166	PERFIL VD 5017	L
208167	JUNTA VD 5027	L
208168	JUNTA VD 5037	L
OPCIONAL		
208177	JUNTA VD 5001	2L
208178	JUNTA VD 5002	2L

APLICAÇÃO DO SISTEMA NA VERTICAL - **BL.53I** - PARA VIDRO DE 16mm (8.8.2)

BL - GlassGuard



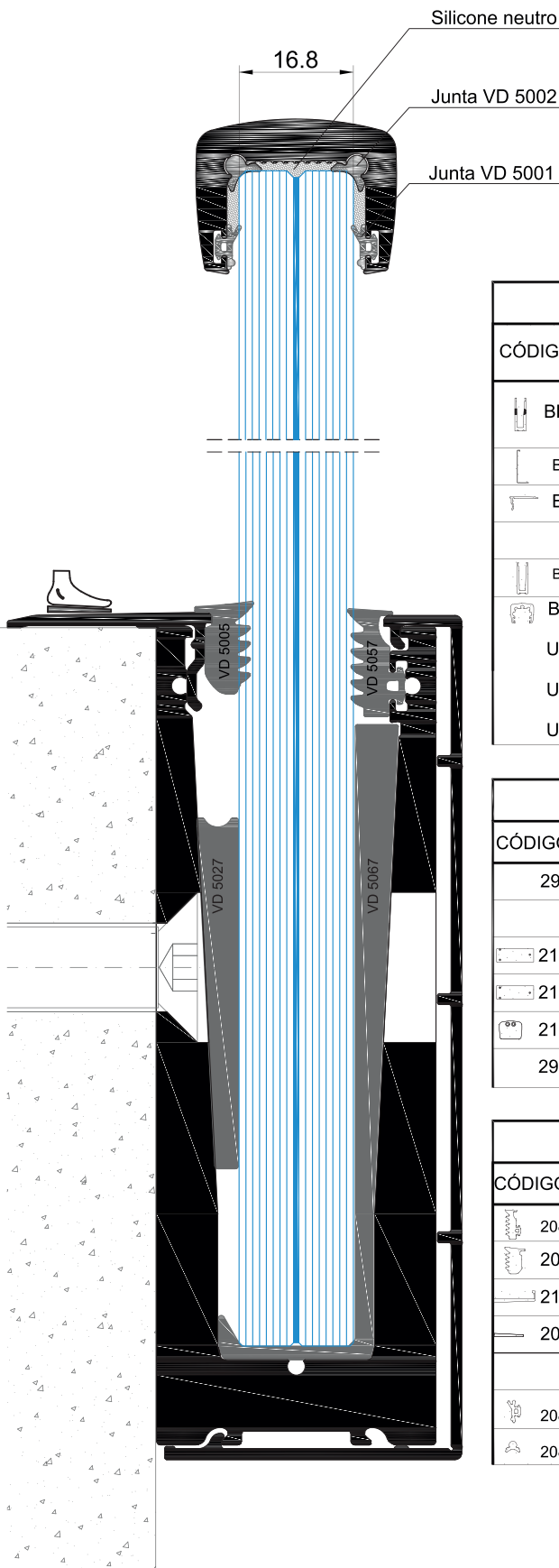
PERFIS			
CÓDIGO	DESIGNAÇÃO	CORTE HORIZ.	QUANT.
BL.53I	GUARDA (BL.53 com furações inferiores)	L	1
PERFIS OPCIONAIS			
BL.53	GUARDA (sem furações)	L	1
BL.51	PASSAMÃO STANDARD P/ VIDRO 16mm	L	1
U.23	PASSAMÃO BAIXO PARA VIDRO 16mm	L	1
U.22	PASSAMÃO MÉDIO PARA VIDRO 16mm	L	1
U.27	PASSAMÃO ALTO PARA VIDRO 16mm	L	1

ACESSÓRIOS		
CÓDIGO	DESIGNAÇÃO	QUANTIDADE
290019	PAR. C/ BUCHA GALV. FII 12/50 SK(M8x125)	5 (un./m)
OPCIONAL		
210086	TOPO BL.53	2 un.
210078	TOPO BL.51	2 un.
290016	PARAFUSO FIXAÇÃO DE TOPOS	(3 x 2) + (2 x 2) un.

VEDANTES		
CÓDIGO	DESIGNAÇÃO	QUANTIDADE
208211	JUNTA VD 5047	L
208165	JUNTA VD 5007	L
215190	PERFIL VD 5067	L
208167	JUNTA VD 5027	L
OPCIONAL		
208177	JUNTA VD 5001	2L
208178	JUNTA VD 5002	2L

APLICAÇÃO DO SISTEMA NA LATERAL - BL.53L - PARA VIDRO DE 16mm (8.8.2)

BL - GlassGuard



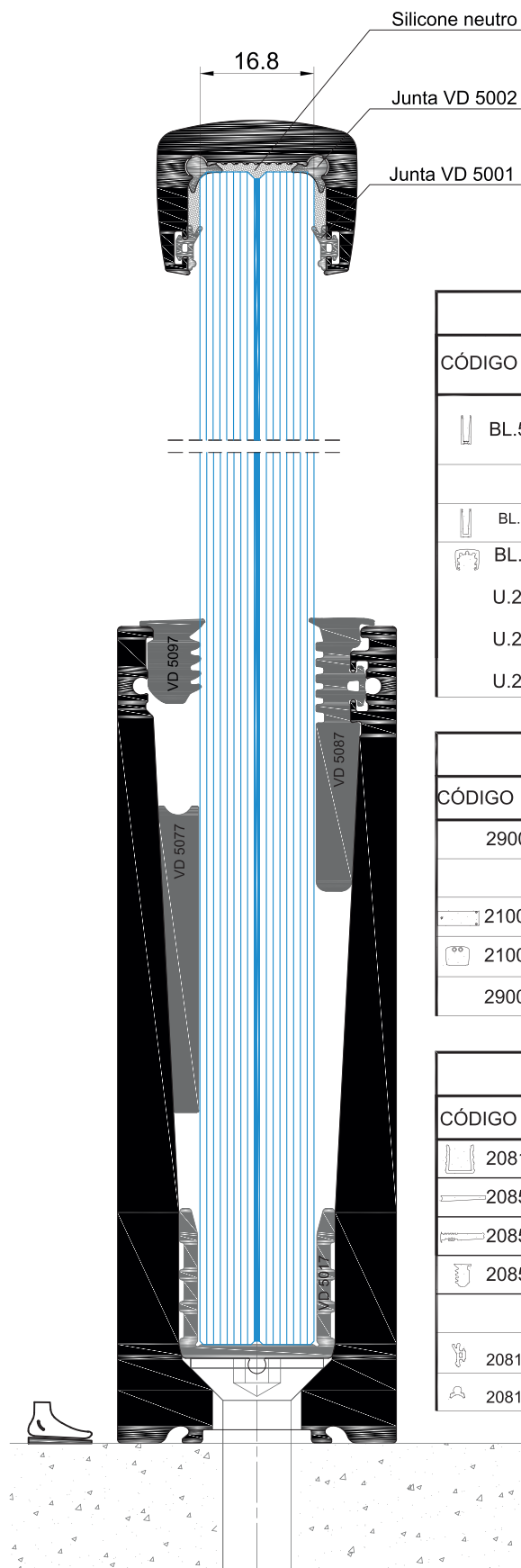
PERFIS			
CÓDIGO	DESIGNAÇÃO	CORTE HORIZ.	QUANT.
BL.53L	GUARDA (BL.53 com furações laterais)	L	1
BL.36	CAPA DE REMATE	L	1
BL.48	PERFIL DE REMATE	L	1
PERFIS OPCIONAIS			
BL.53	GUARDA (sem furações)	L	1
BL.51	PASSAMÃO STANDARD P/ VIDRO 16mm	L	1
U.23	PASSAMÃO BAIXO PARA VIDRO 16mm	L	1
U.22	PASSAMÃO MÉDIO PARA VIDRO 16mm	L	1
U.27	PASSAMÃO ALTO PARA VIDRO 16mm	L	1



ACESSÓRIOS		
CÓDIGO	DESIGNAÇÃO	QUANTIDADE
290019	PAR. C/ BUCHA GALV. FII 12/50 SK(M8x125)	5 (un./m)
OPCIONAL		
210089	TOPO BL.53/BL.36 (Direito)	1 un.
210090	TOPO BL.53/BL.36 (Esquerdo)	1 un.
210078	TOPO BL.51	2 un.
290016	PARAFUSO FIXAÇÃO DE TOPOS	(3 x 2) + (2 x 2) un.

VEDANTES		
CÓDIGO	DESIGNAÇÃO	QUANTIDADE
208212	JUNTA VD 5057	L
208173	JUNTA VD 5005	L
215190	PERFIL VD 5067	L
208167	JUNTA VD 5027	L
OPCIONAL		
208177	JUNTA VD 5001	2L
208178	JUNTA VD 5002	2L

BL - GlassGuard

APLICAÇÃO DO SISTEMA NA VERTICAL - **BL.53** | **BL.53** - PARA VIDRO DE 16mm (8.8.2)
ALTERNATIVA DE VEDANTES

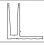









PERFIS			
CÓDIGO	DESIGNAÇÃO	CORTE HORIZ.	QUANT.
 BL.53I	GUARDA (BL.53 com furações inferiores)	L	1
PERFIS OPCIONAIS			
 BL.53	GUARDA (sem furações)	L	1
 BL.51	PASSAMÃO STANDARD P/ VIDRO 16mm	L	1
U.23	PASSAMÃO BAIXO PARA VIDRO 16mm	L	1
U.22	PASSAMÃO MÉDIO PARA VIDRO 16mm	L	1
U.27	PASSAMÃO ALTO PARA VIDRO 16mm	L	1







ACESSÓRIOS		
CÓDIGO	DESIGNAÇÃO	QUANTIDADE
290019	PAR. C/ BUCHA GALV. FII 12/50 SK(M8x125)	5 (un./m)
OPCIONAL		
 210086	TOPO BL.53	2 un.
 210078	TOPO BL.51	2 un.
290016	PARAFUSO FIXAÇÃO DE TOPOS	(3 x 2) + (2 x 2) un.

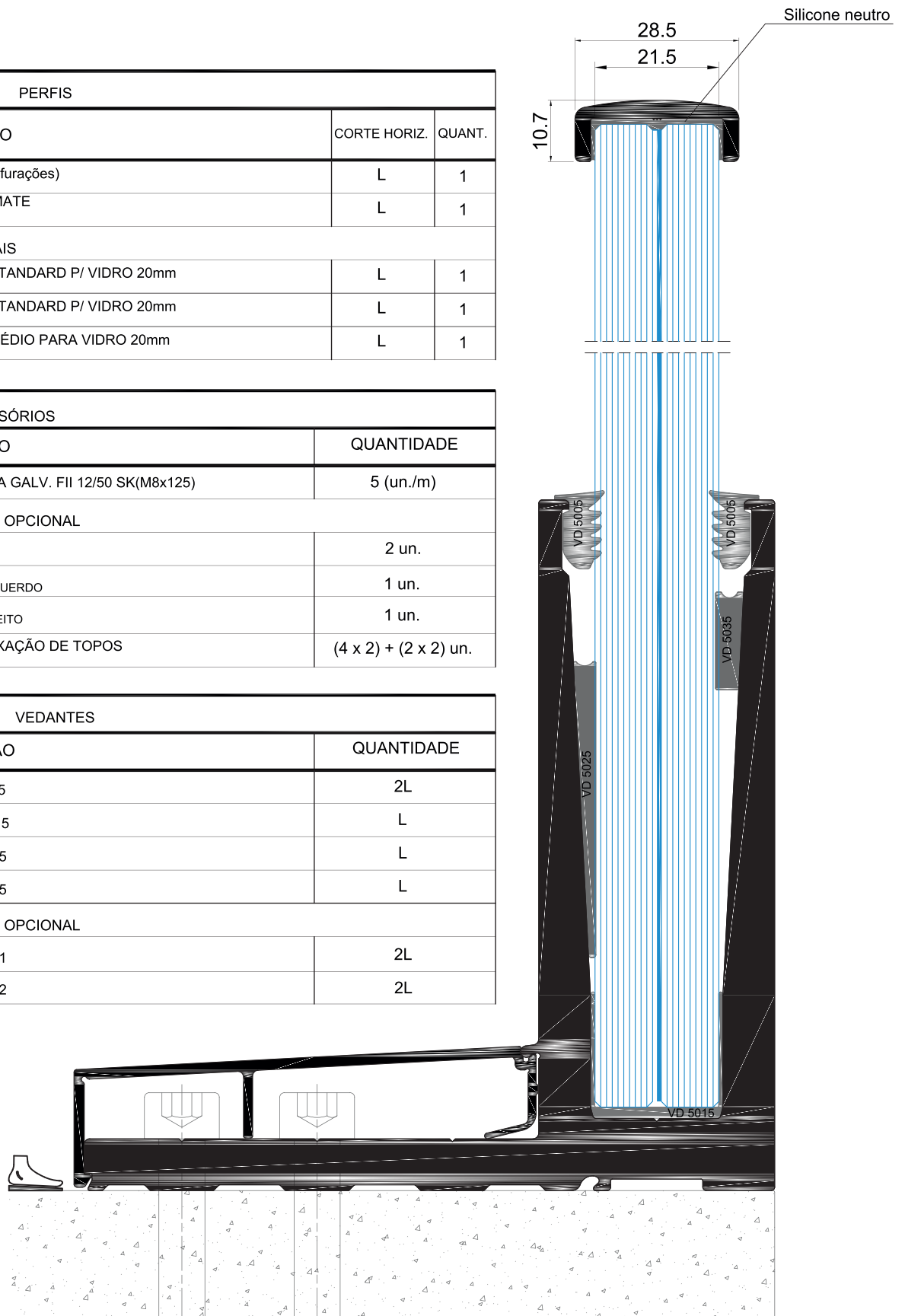
VEDANTES		
CÓDIGO	DESIGNAÇÃO	QUANTIDADE
 208166	PERFIL 5017	L
 208500	JUNTA VD 5077	L
 208501	JUNTA VD 5087	L
 208502	JUNTA VD 5097	L
OPCIONAL		
 208177	JUNTA VD 5001	2L
 208178	JUNTA VD 5002	2L

APLICAÇÃO DO SISTEMA NA VERTICAL - BL.45 - PARA VIDRO DE 20mm (10.10.4)

PERFIS			
CÓDIGO	DESIGNAÇÃO	CORTE HORIZ.	QUANT.
 BL.45	GUARDA (sem furações)	L	1
 BL.49	CAPA DE REMATE	L	1
PERFIS OPCIONAIS			
 BL.52	PASSAMÃO STANDARD P/ VIDRO 20mm	L	1
 BL.56	PASSAMÃO STANDARD P/ VIDRO 20mm	L	1
 U.31	PASSAMÃO MÉDIO PARA VIDRO 20mm	L	1

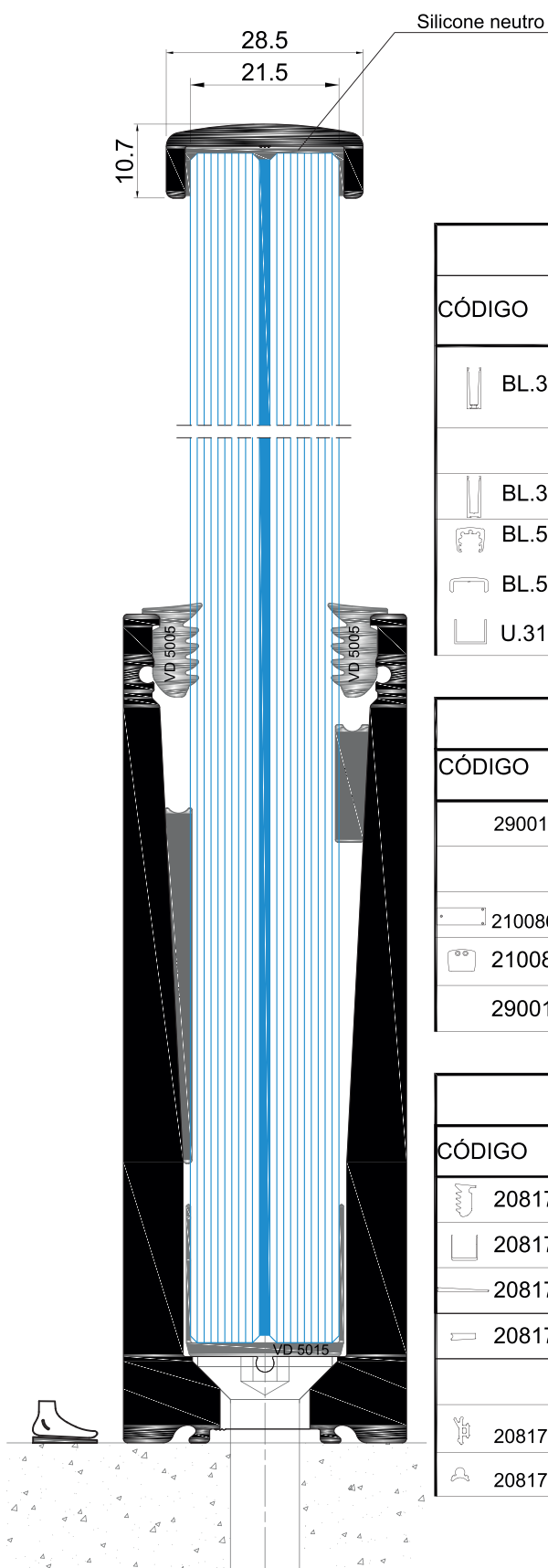
ACESSÓRIOS		
CÓDIGO	DESIGNAÇÃO	QUANTIDADE
290019	PAR. C/ BUCHA GALV. FII 12/50 SK(M8x125)	5 (un./m)
OPCIONAL		
 210080	TOPO BL.52	2 un.
 210263	TOPO BL.45 ESQUERDO	1 un.
 210261	TOPO BL.45 DIREITO	1 un.
290016	PARAFUSO FIXAÇÃO DE TOPOS	(4 x 2) + (2 x 2) un.


VEDANTES		
CÓDIGO	DESIGNAÇÃO	QUANTIDADE
 208173	JUNTA VD 5005	2L
 208174	PERFIL VD 5015	L
 208175	JUNTA VD 5025	L
 208176	JUNTA VD 5035	L
OPCIONAL		
 208177	JUNTA VD 5001	2L
 208178	JUNTA VD 5002	2L



BL - GlassGuard



APLICAÇÃO DO SISTEMA NA VERTICAL - BL.35I - PARA VIDRO DE 20mm (10.10.4)




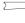


PERFIS			
CÓDIGO	DESIGNAÇÃO	CORTE HORIZ.	QUANT.
 BL.35I	GUARDA (BL.35 com furações inferiores)	L	1

PERFIS OPCIONAIS			
 BL.35	GUARDA (sem furações)	L	1
 BL.52	PASSAMÃO STANDARD P/ VIDRO 20mm	L	1
 BL.56	PASSAMÃO STANDARD P/ VIDRO 20mm	L	1
 U.31	PASSAMÃO MÉDIO PARA VIDRO 20mm	L	1

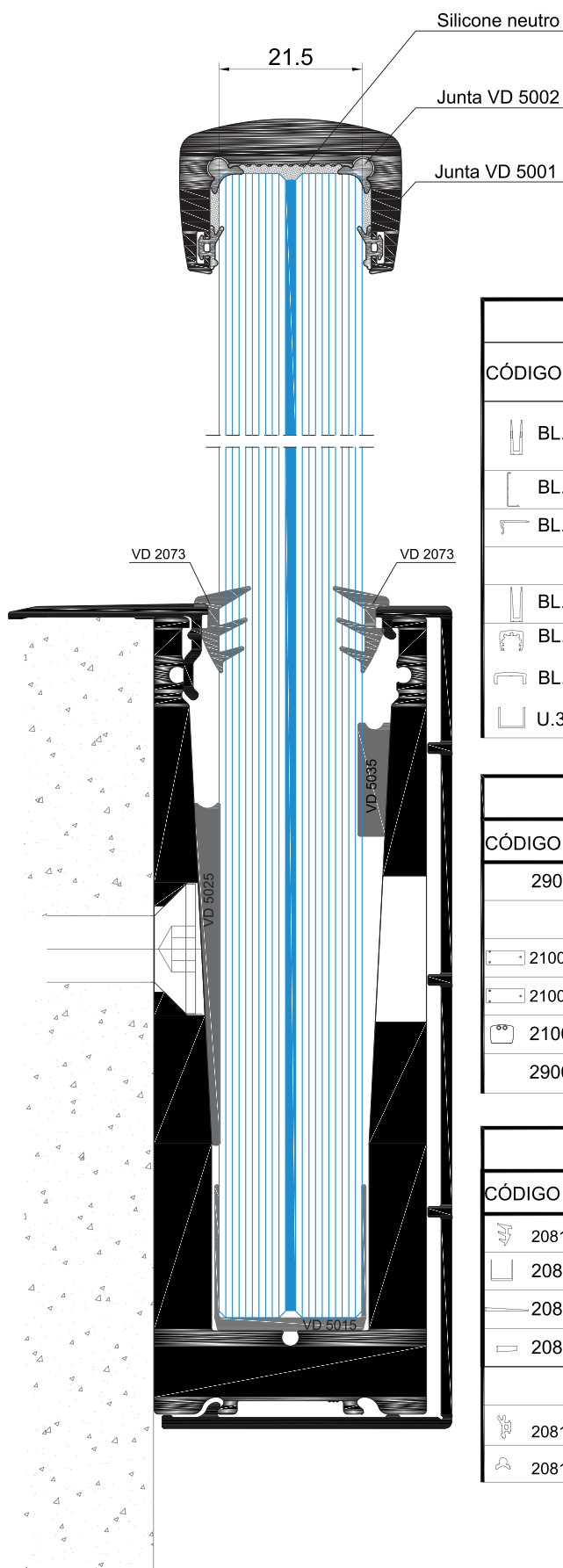
ACESSÓRIOS		
CÓDIGO	DESIGNAÇÃO	QUANTIDADE
290019	PAR. C/ BUCHA GALV. FII 12/50 SK(M8x125)	5 (un./m)

OPCIONAL		
 210086	TOPO BL.53	2 un.
 210080	TOPO BL.52	2 un.
290016	PARAFUSO FIXAÇÃO DE TOPOS	(3 x 2) + (2 x 2) un.

VEDANTES		
CÓDIGO	DESIGNAÇÃO	QUANTIDADE
 208173	JUNTA VD 5005	2L
 208174	PERFIL VD 5015	L
 208175	JUNTA VD 5025	L
 208176	JUNTA VD 5035	L

OPCIONAL		
 208177	JUNTA VD 5001	2L
 208178	JUNTA VD 5002	2L

APLICAÇÃO DO SISTEMA NA LATERAL - BL.35L - PARA VIDRO DE 20mm (10.10.4)



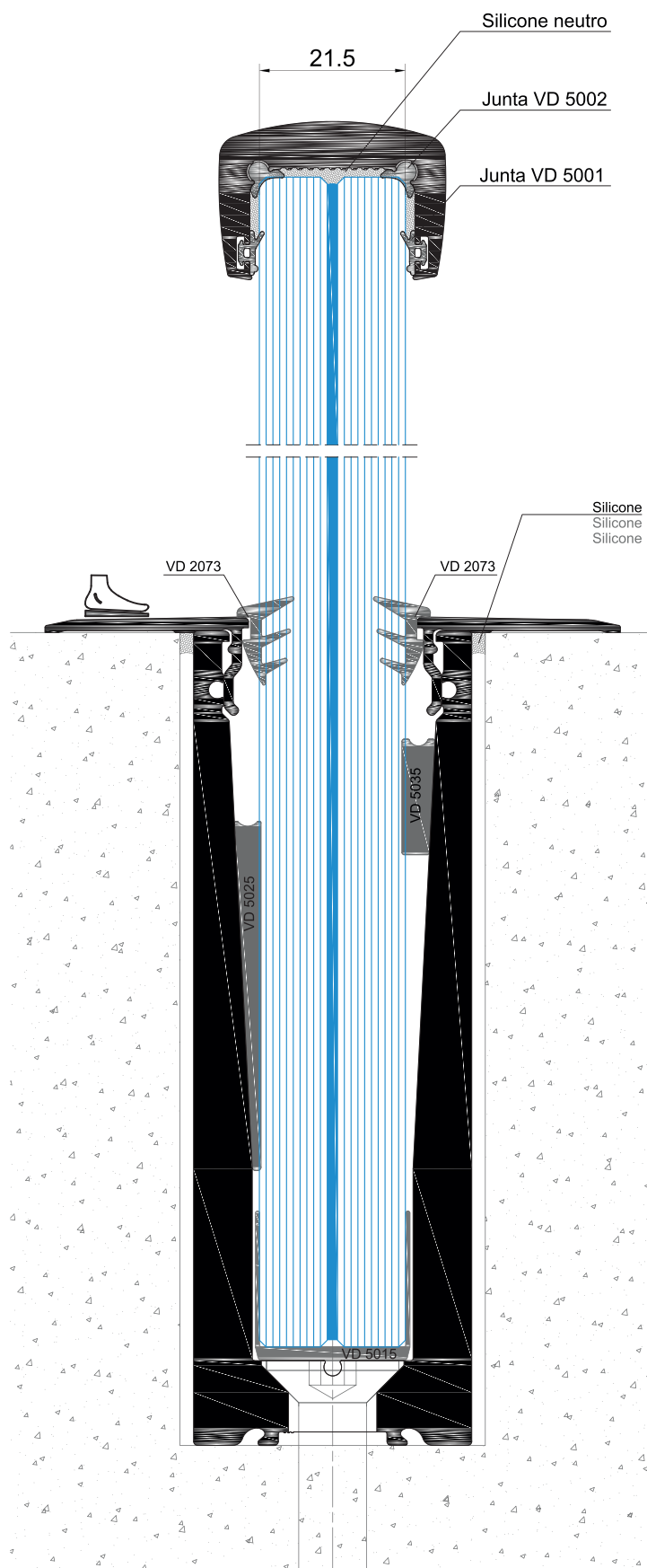
PERFIS			
CÓDIGO	DESIGNAÇÃO	CORTE HORIZ.	QUANT.
BL.35L	GUARDA (BL.35 com furações laterais)	L	1
BL.36	CAPA DE REMATE	L	1
BL.48	PERFIL DE REMATE	L	1
PERFIS OPCIONAIS			
BL.35	GUARDA (sem furações)	L	1
BL.52	PASSAMÃO STANDARD P/ VIDRO 20mm	L	1
BL.56	PASSAMÃO STANDARD P/ VIDRO 20mm	L	1
U.31	PASSAMÃO MÉDIO PARA VIDRO 20mm	L	1

ACESSÓRIOS		
CÓDIGO	DESIGNAÇÃO	QUANTIDADE
290019	PAR. C/ BUCHA GALV. FII 12/50 SK(M8x125)	5 (un./m)
OPCIONAL		
210089	TOPO BL.53/BL.36 (Direito)	1 un.
210090	TOPO BL.53/BL.36 (Esquerdo)	1 un.
210080	TOPO BL.52	2 un.
290016	PARAFUSO FIXAÇÃO DE TOPOS	(3 x 2) + (2 x 2) un.

VEDANTES		
CÓDIGO	DESIGNAÇÃO	QUANTIDADE
208199	JUNTA VD 2073	2L
208174	PERFIL VD 5015	L
208175	JUNTA VD 5025	L
208176	JUNTA VD 5035	L
OPCIONAL		
208177	JUNTA VD 5001	2L
208178	JUNTA VD 5002	2L

BL - GlassGuard

APLICAÇÃO DO SISTEMA EMBUTIDO - **BL.35I** - PARA VIDRO DE 20mm (10.10.4)

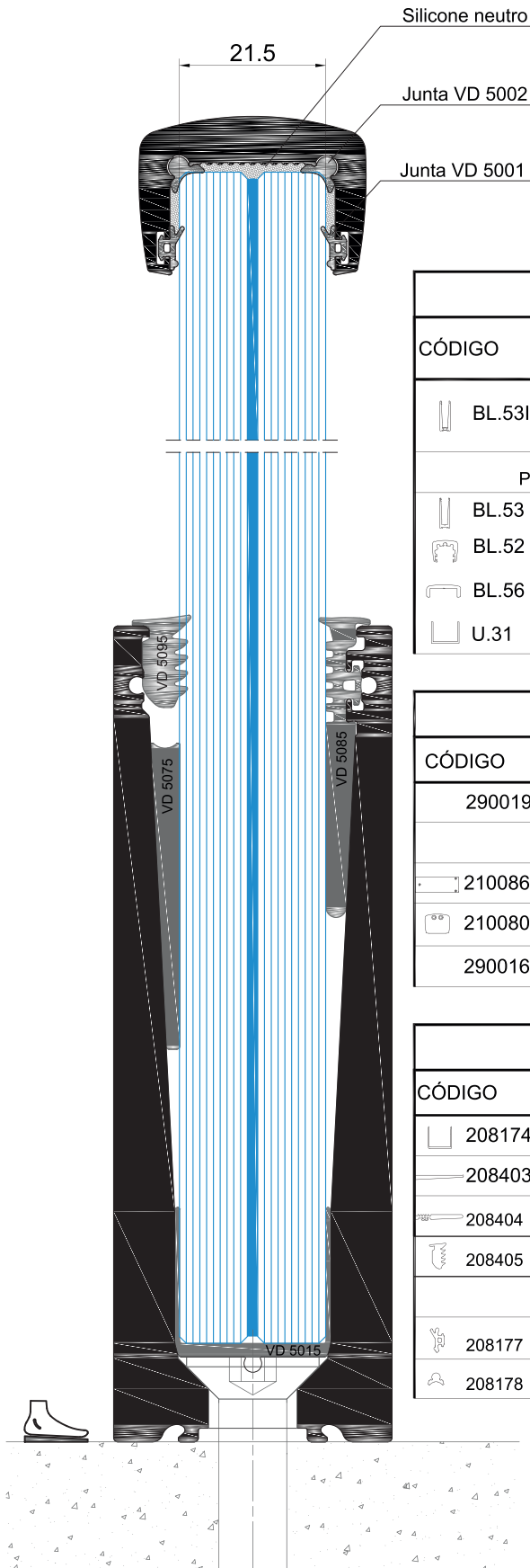



PERFIS			
CÓDIGO	DESIGNAÇÃO	CORTE HORIZ.	QUANT.
BL.35I	GUARDA (BL.35 com furações inferiores)	L	1
BL.48	PERFIL DE REMATE	L	2
PERFIS OPCIONAIS			
BL.35	GUARDA (sem furações)	L	1
BL.52	PASSAMÃO STANDARD P/ VIDRO 20mm	L	1
BL.56	PASSAMÃO STANDARD P/ VIDRO 20mm	L	1
U.31	PASSAMÃO MÉDIO PARA VIDRO 20mm	L	1

ACESSÓRIOS		
CÓDIGO	DESIGNAÇÃO	QUANTIDADE
290019	PAR. C/ BUCHA GALV. FII 12/50 SK(M8x125)	5 (un./m)
OPCIONAL		
210086	TOPO BL.53	2 un.
210080	TOPO BL.52	2 un.
290016	PARAFUSO FIXAÇÃO DE TOPOS	(3 x 2) + (2 x 2) un.



VEDANTES		
CÓDIGO	DESIGNAÇÃO	QUANTIDADE
208199	JUNTA VD 2073	2L
208174	PERFIL VD 5015	L
208175	JUNTA VD 5025	L
208176	JUNTA VD 5035	L
OPCIONAL		
208177	JUNTA VD 5001	2L
208178	JUNTA VD 5002	2L







APLICAÇÃO DO SISTEMA NA VERTICAL - **BL.53I** - PARA VIDRO DE 10mm (10.10.4)



PERFIS			
CÓDIGO	DESIGNAÇÃO	CORTE HORIZ.	QUANT
 BL.53I	GUARDA (BL.53 com furações inferiores)	L	1

PERFIS OPCIONAIS			
CÓDIGO	DESIGNAÇÃO	CORTE HORIZ.	QUANT
 BL.53	GUARDA (sem furações)	L	1
 BL.52	PASSAMÃO STANDARD P/ VIDRO 20mm	L	1
 BL.56	PASSAMÃO STANDARD P/ VIDRO 20mm	L	1
 U.31	PASSAMÃO MÉDIO PARA VIDRO 20mm	L	1

ACESSÓRIOS		
CÓDIGO	DESIGNAÇÃO	QUANTIDADE
290019	PAR. C/ BUCHA GALV. FII 12/50 SK(M8x125)	5 (un./m)
OPCIONAL		
 210086	TOPO BL.53	2 un.
 210080	TOPO BL.52	2 un.
290016	PARAFUSO FIXAÇÃO DE TOPOS	(3 x 2) + (2 x 2) un.

VEDANTES		
CÓDIGO	DESIGNAÇÃO	QUANTIDADE
 208174	PERFIL VD 5015	L
 208403	JUNTA VD 5075	L
 208404	JUNTA VD 5085	L
 208405	JUNTA VD 5095	L
OPCIONAL		
 208177	JUNTA VD 5001	2L
 208178	JUNTA VD 5002	2L



NORTALU[®]

📍 **Rua Dr. José Bragança Tavares, 78 Fr. A
4580-593 Paredes(Mouriz)**

☎ **255 781 548/49**

☎ **92 705 80 65**

✉ **nortalu@nortalu.com**



📍 **Trial Aluminium System - Zona Industrial Achada Grande Trás**

☎ **(+238) 2631056**

☎ **(+238) 263 1058**

☎ **(+238) 9189881**

✉ **geral.trial@nortalu.com**