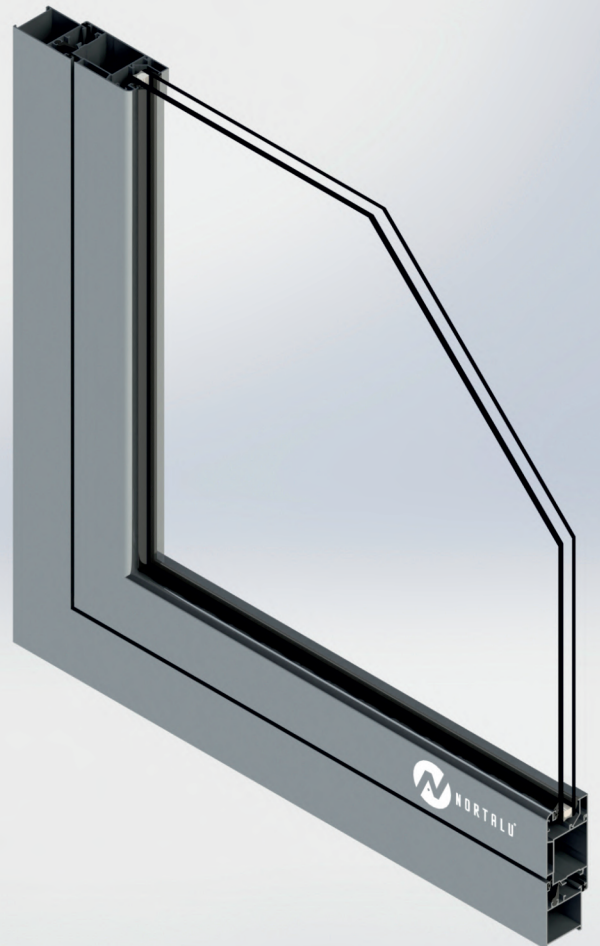




**NORTALU®**

[www.nortalu.pt](http://www.nortalu.pt)



**SÉRIE AQ**



# SÉRIE AQ

## SISTEMA BATENTE CÂMARA EUROPEIA 40mm

Sistema de batente com vedação central e câmara de dimensões europeias, de acordo com o normativo de uniformização, permitem a utilização de uma vasta gama de acessórios de alta qualidade. A série é constituída por perfis de formas retas, curvas ou então na combinação entre o rigor técnico e a harmonia estética através do modelo tradição/decorativo. Tratando-se de uma série bastante versátil.

### Resultados do Ensaio Tipo Inicial:

Tipo Ensaio	Resultados
Permeabilidade ao Ar	4
Estanquidade à Água	8A
Resistência à Pressão do Vento	C5
Durabilidade Mecânica	-
Coefficiente de Transmissão Térmica	4,2
Desempenho Acústico	34

Janela com perfis de alumínio do Sistema AQ composta por duas folhas móveis de batente.

#### Dimensão:

1500x1200mm.

### Soluções Construtivas:

- Fixos
- Batente
- Oscilo-batente
- Basculante
- Projetante
- Oscilo-paralela
- Harmónio

### Capacidade de Vidro:

- Vidro Simples/Duplo: 4 a 38mm

### Vedantes:

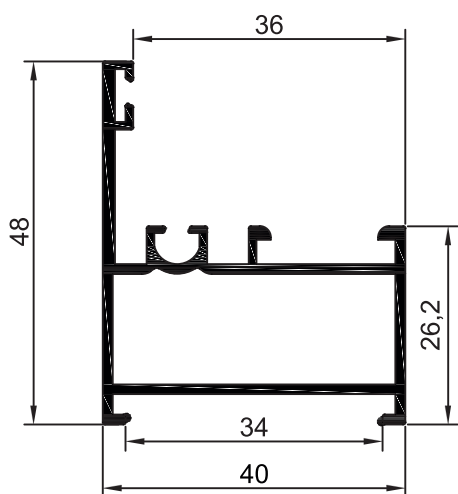
- Material em EPDM ou PVC em conformidade com anorma aplicável.

### Acessórios:

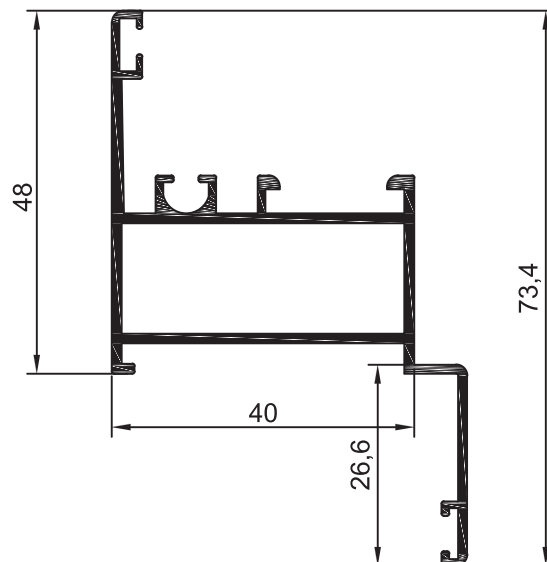
- Materiais em alumínio, zamac, aço inox e nylon em conformidade com a norma aplicável.



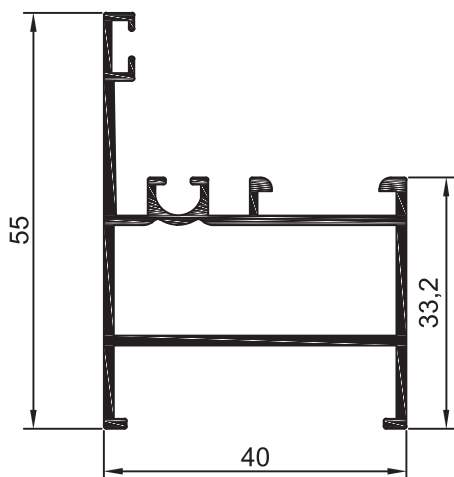
**AQ.01** *Aro Fixo*



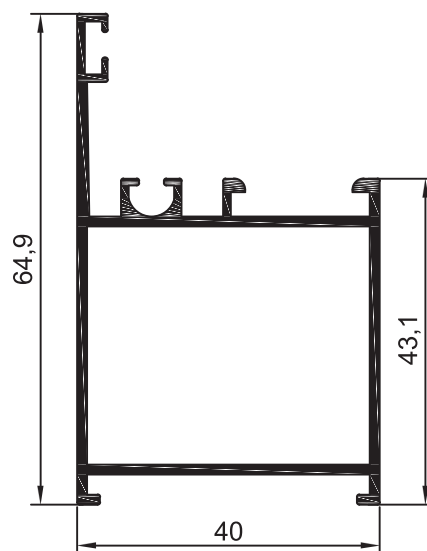
**AQ.02** *Aro Fixo*



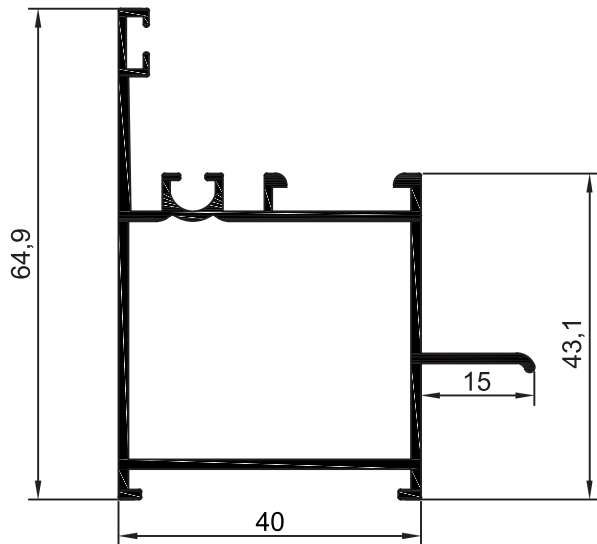
**AQ.04** *Aro Fixo*



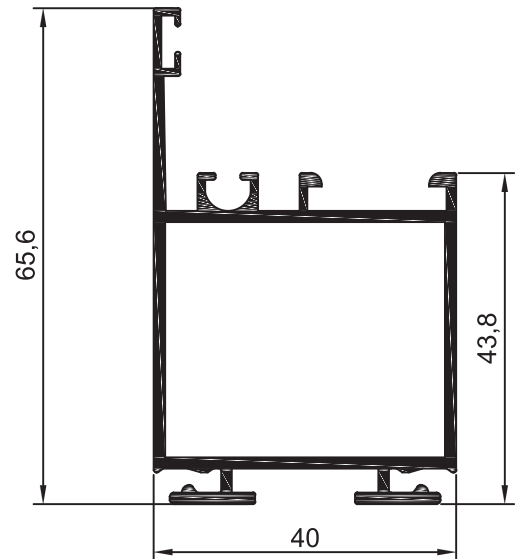
**AQ.03** *Aro Fixo*



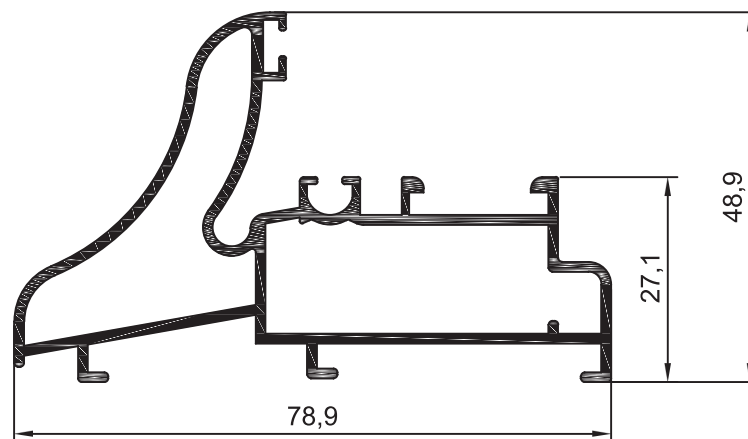
AQ.05 Aro Fixo

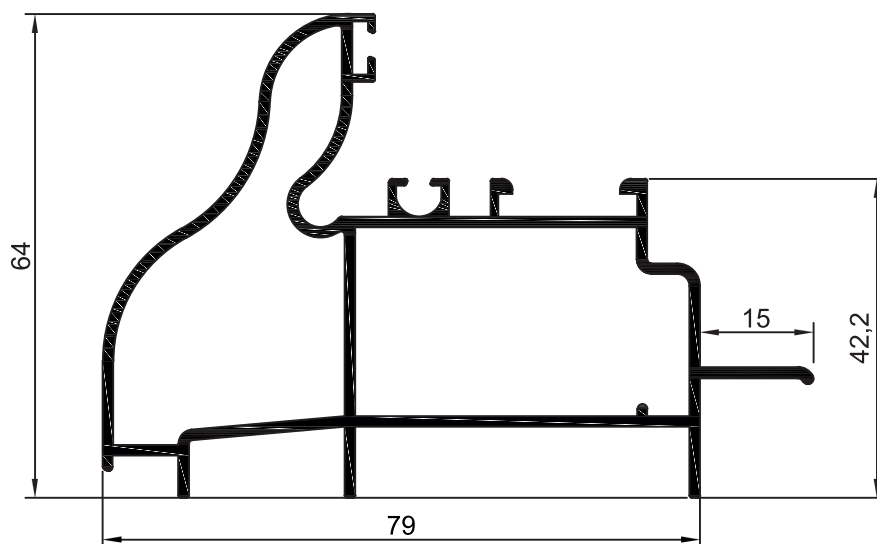
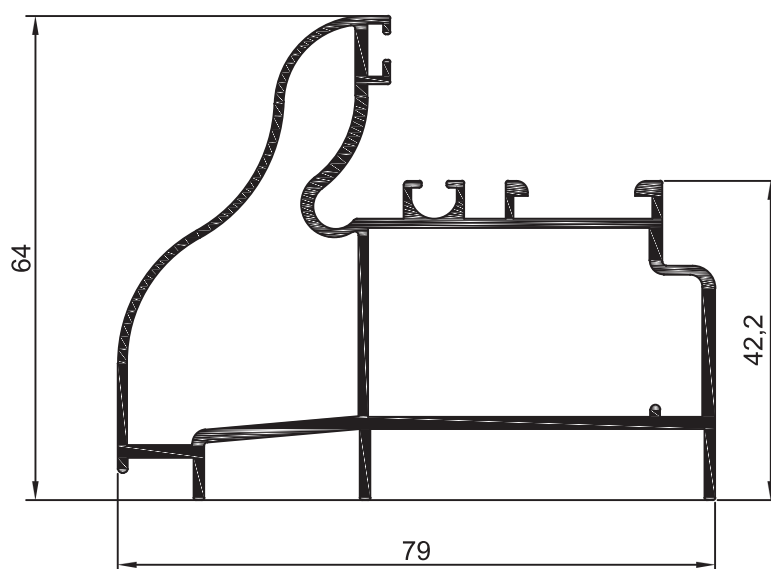


AQ.06 Aro Fixo

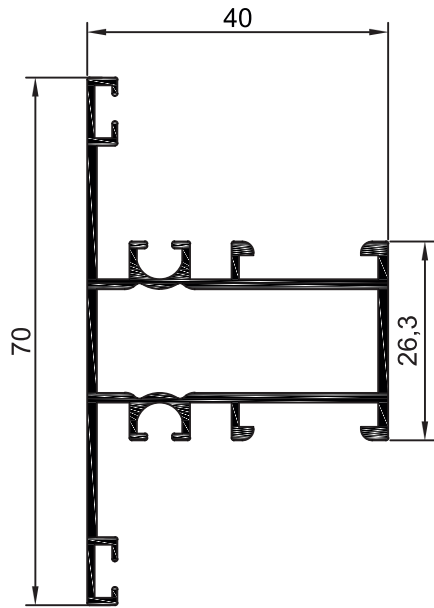


AQ.08 Aro Fixo Tradição

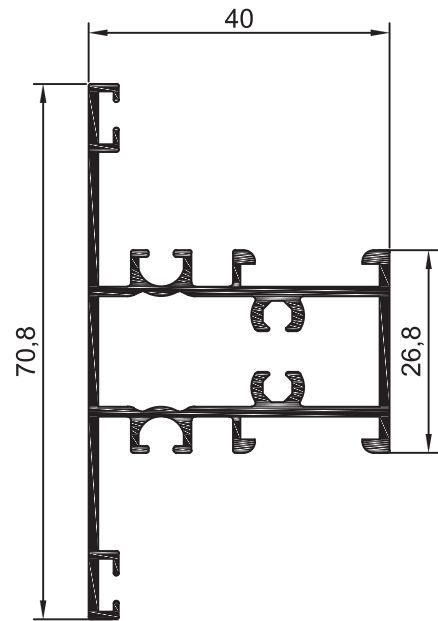


AQ.09 *Aro Fixo Tradição*AQ.10 *Aro Fixo Tradição*

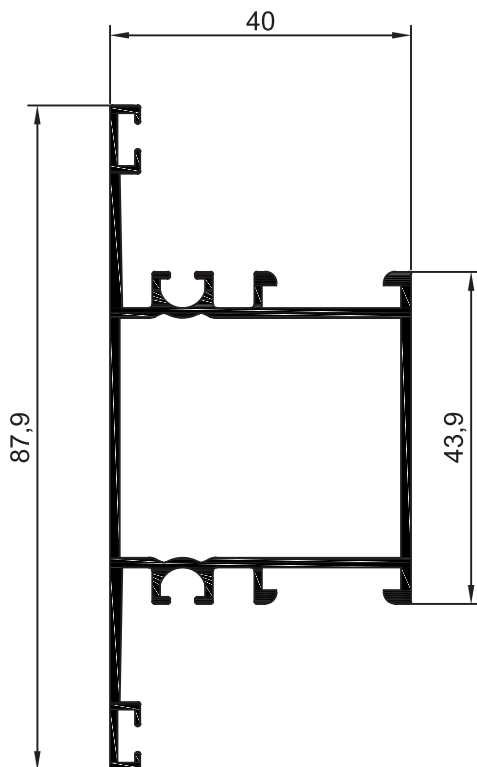
AQ.12 Travessa



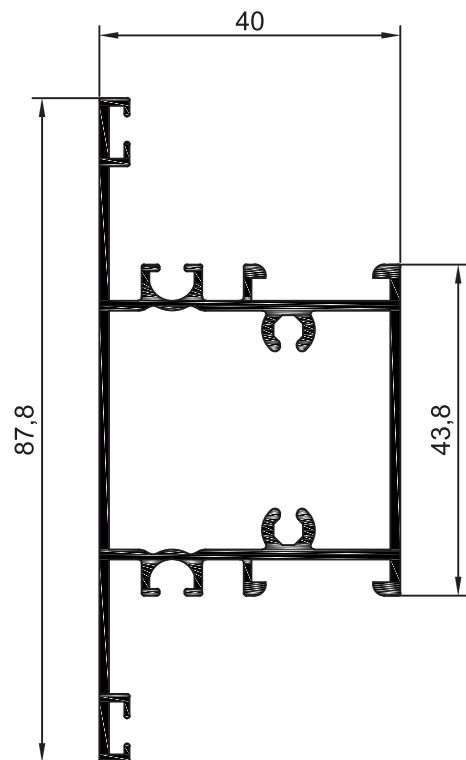
AQ.14 Travessa



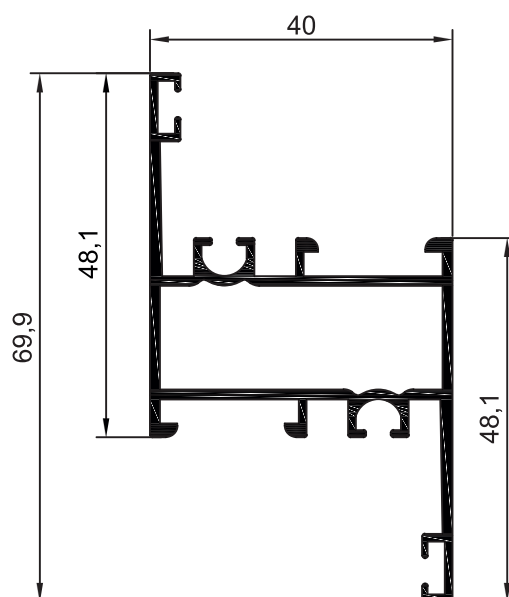
AQ.11 Travessa



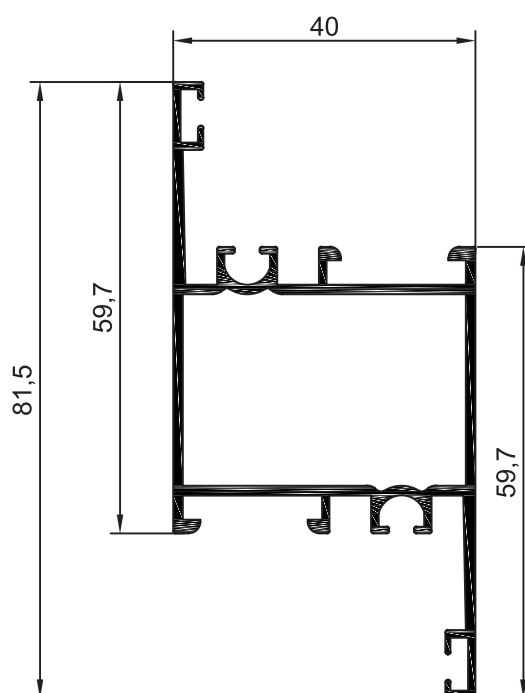
AQ.13 Travessa



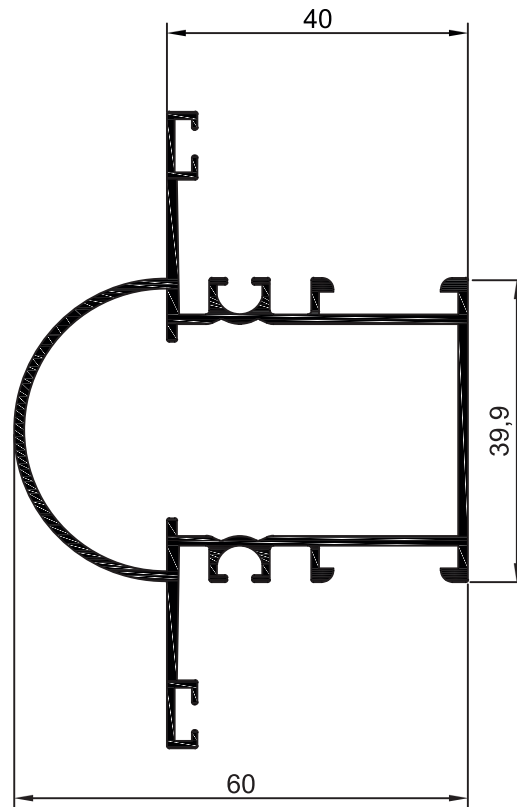
AQ.16 Travessa Inversora



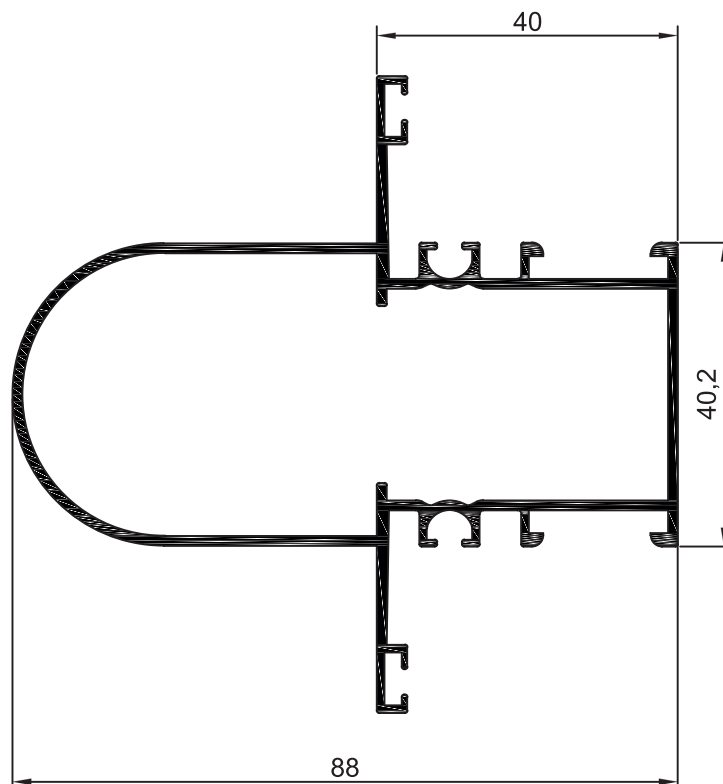
AQ.15 Travessa Inversora



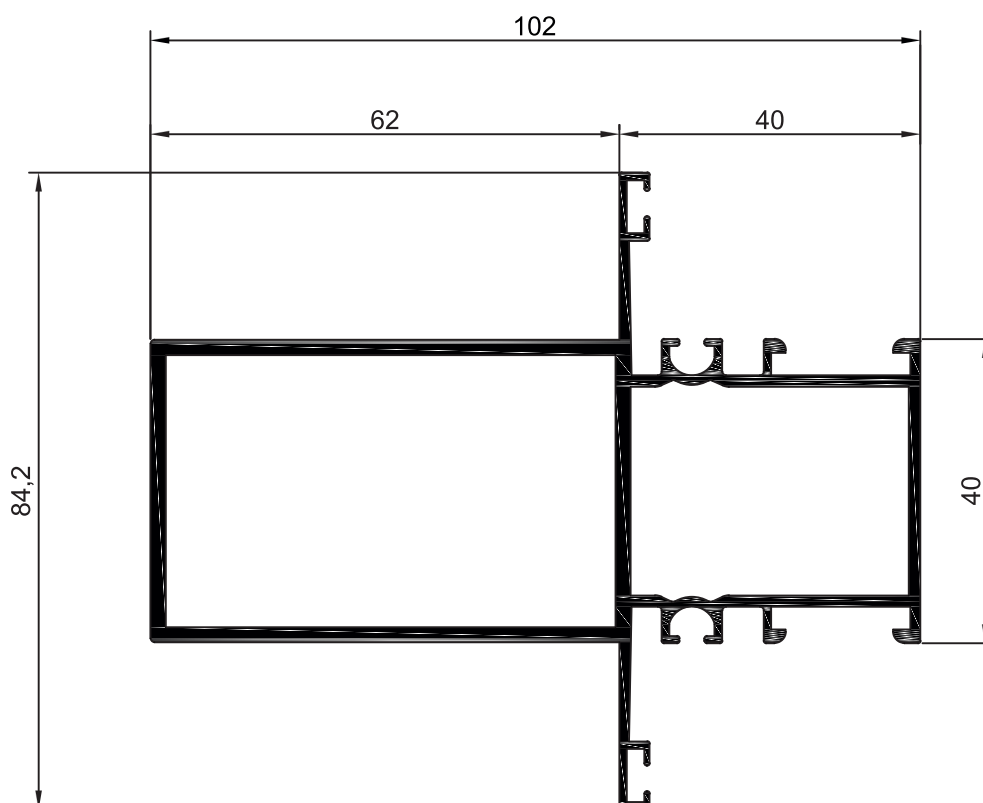
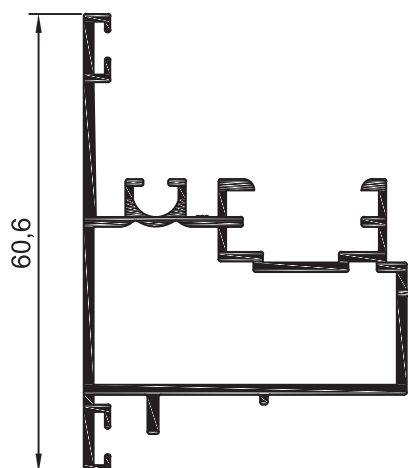
AQ.17 *Montante*



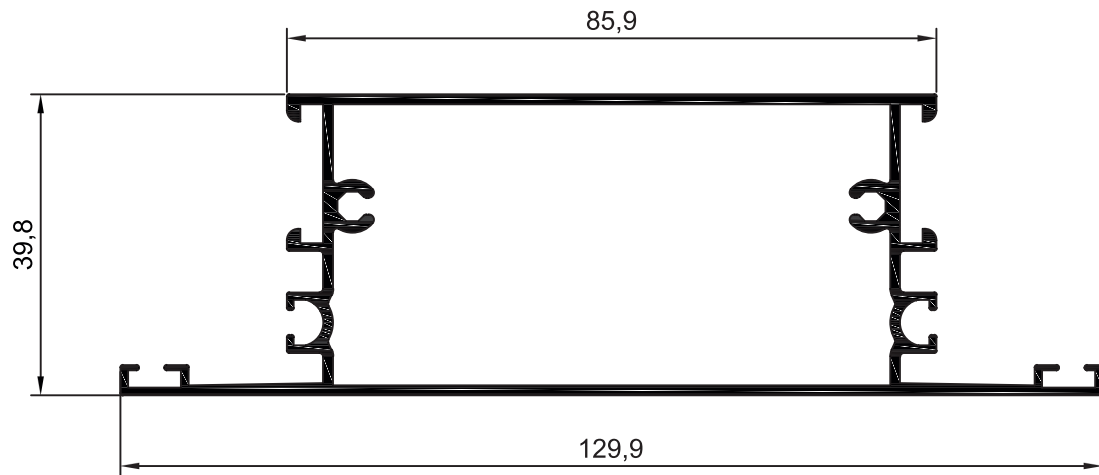
AQ.18 *Montante*



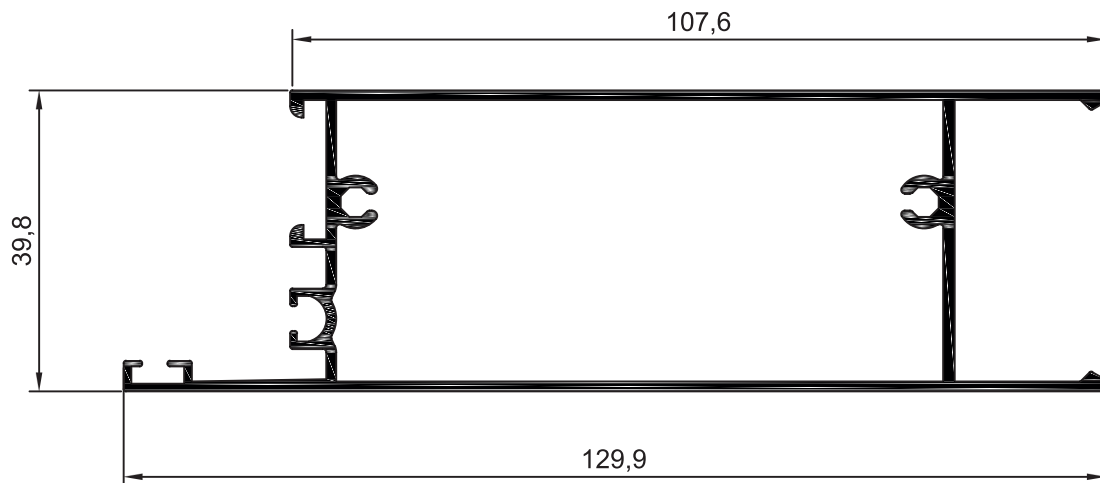


AQ.19 *Montante*AQ.71 *Inversor*

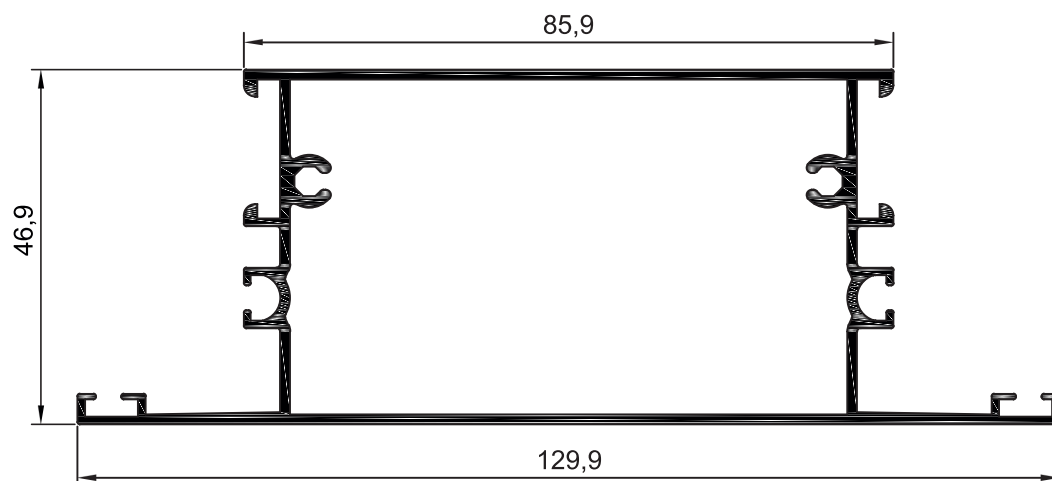
**AQ.41** *Travessa Central*



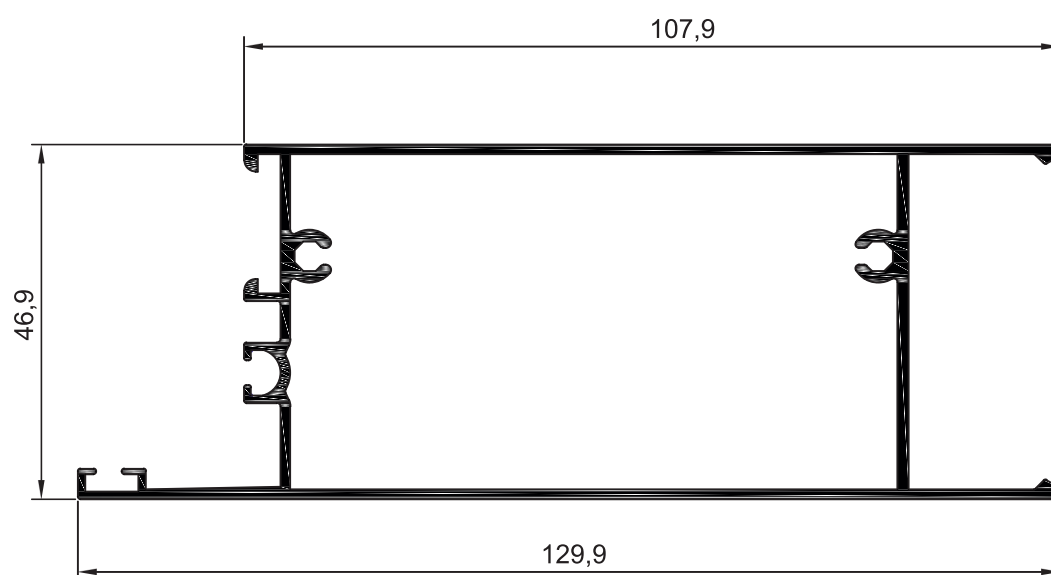
**AQ.42** *Travessa Inferior*



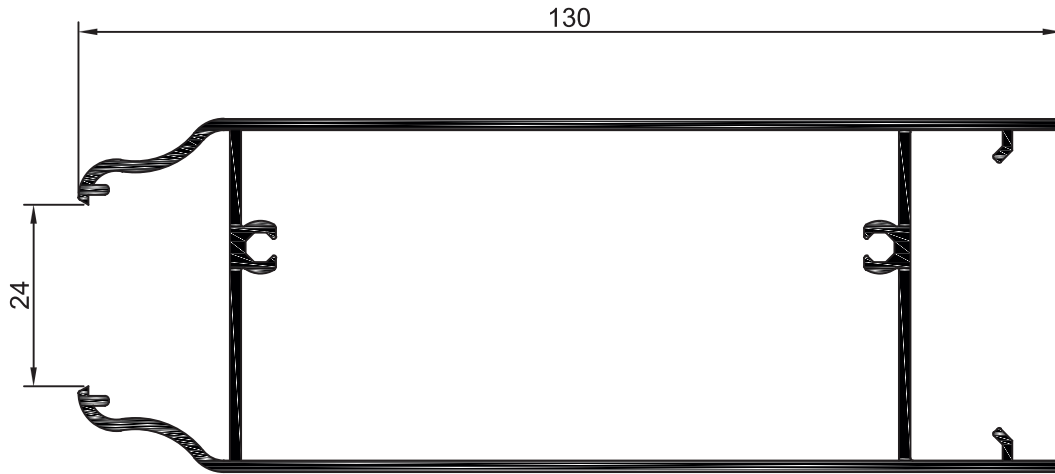
AQ.43 Travessa Central



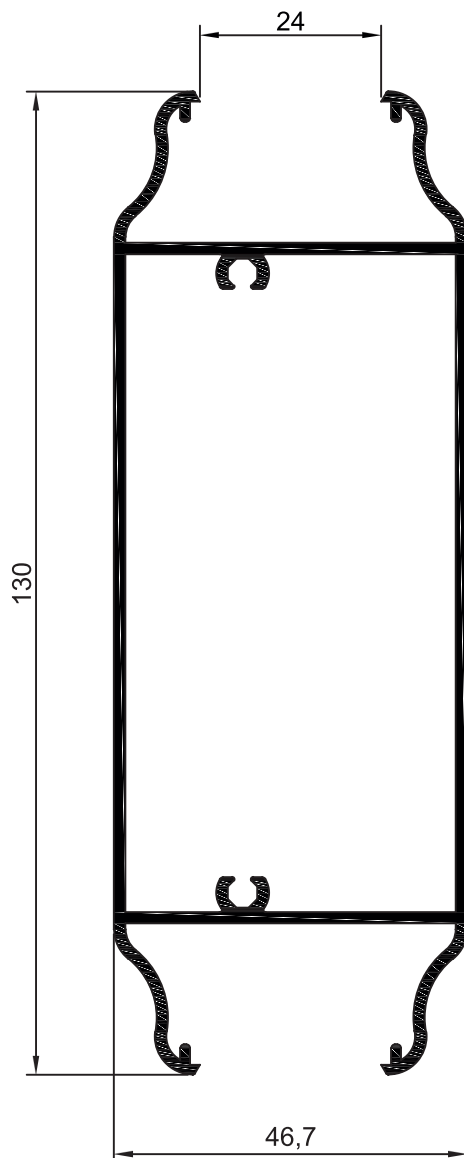
AQ.44 Travessa Inferior



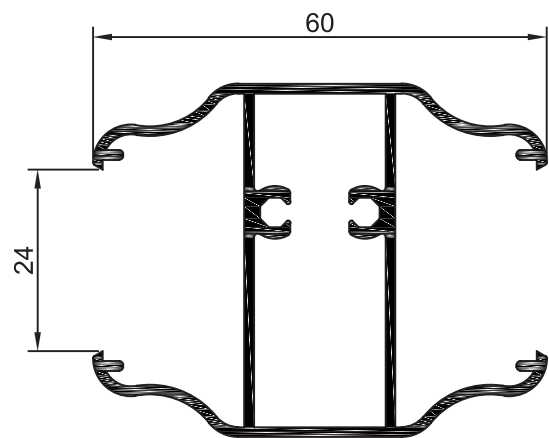
AQ.47 Travessa Inferior

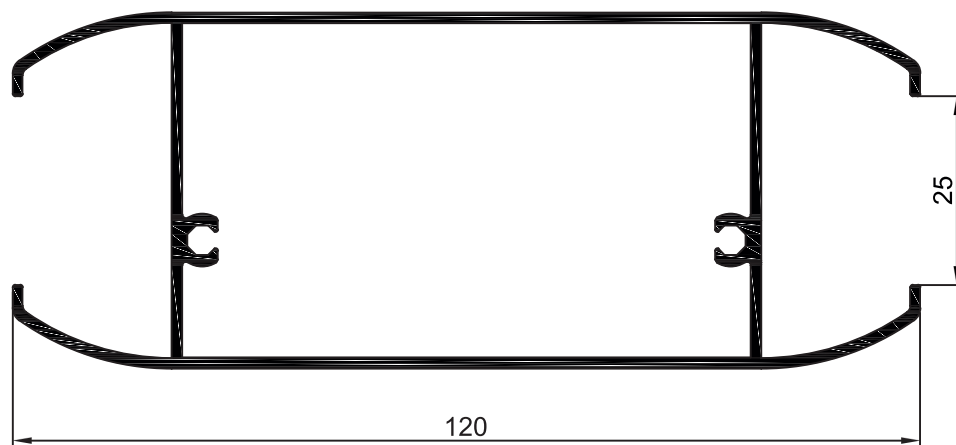
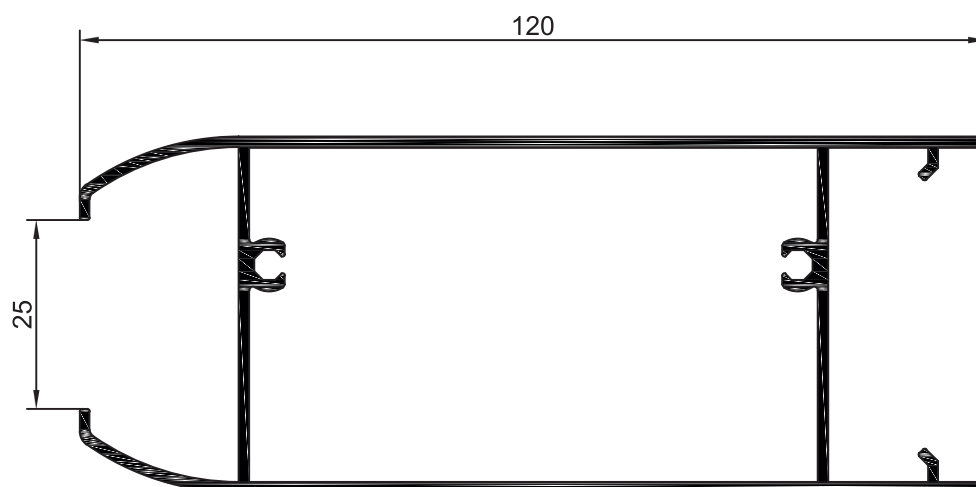


AQ.46 Travessa Central

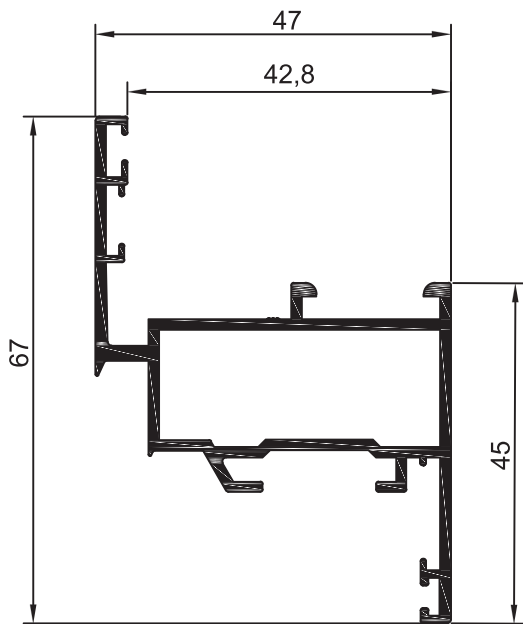


AQ.45 Travessa Central Pequena

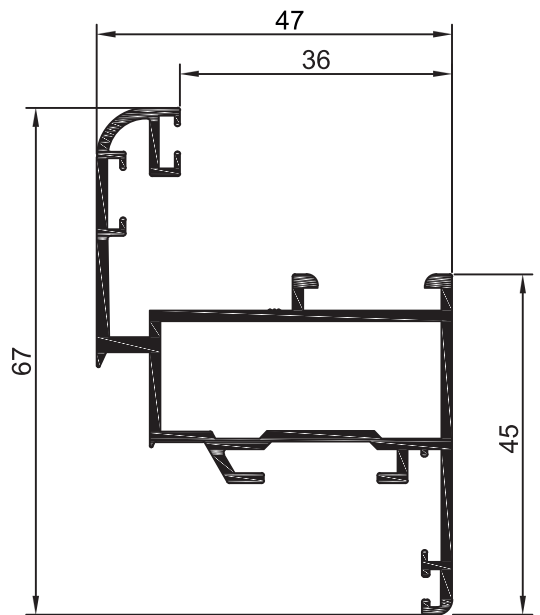


AQ.48 *Travessa Central*AQ.49 *Travessa Inferior*

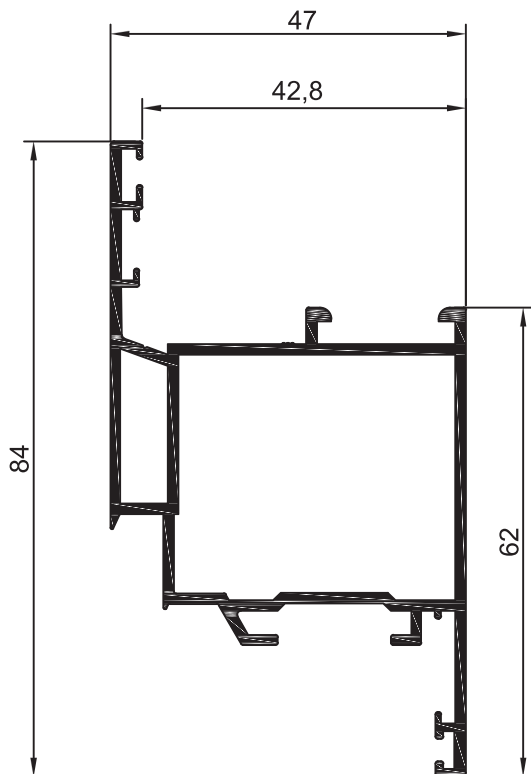
**AQ.22** Aro Móvel



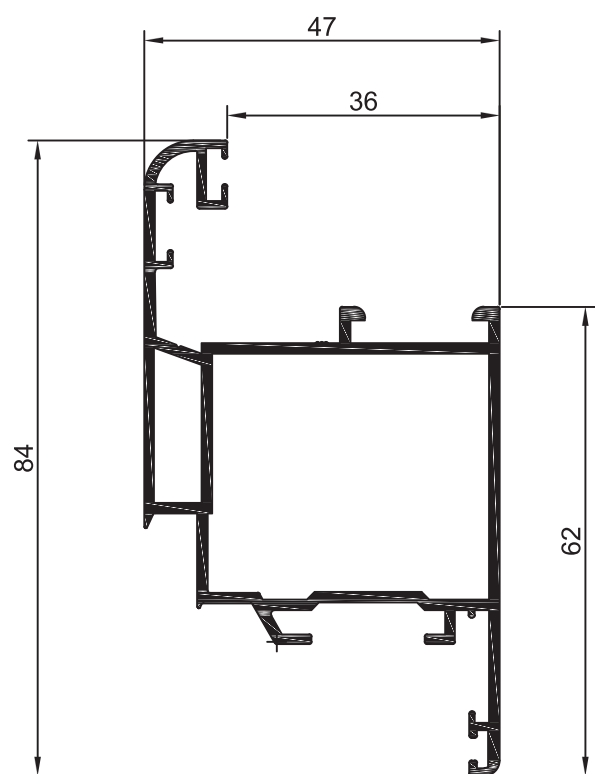
**AQ.21** Aro Móvel

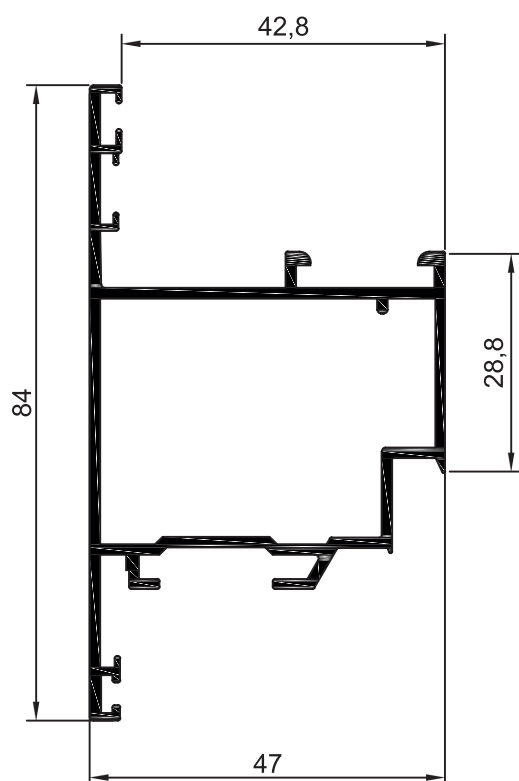
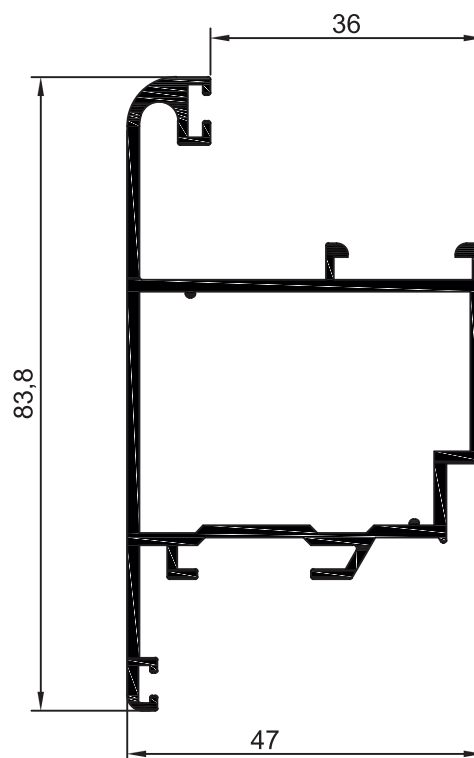
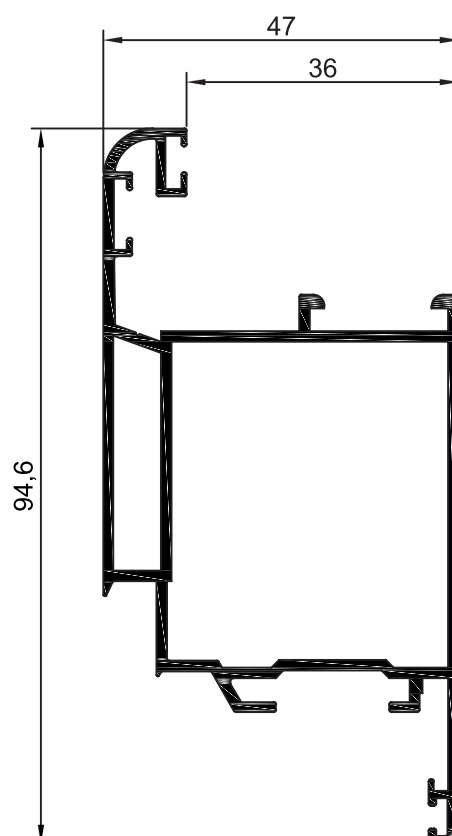


**AQ.32** Aro móvel

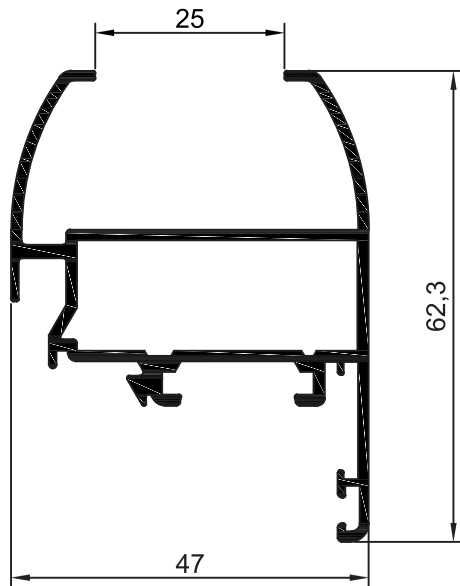


**AQ.31** Aro móvel

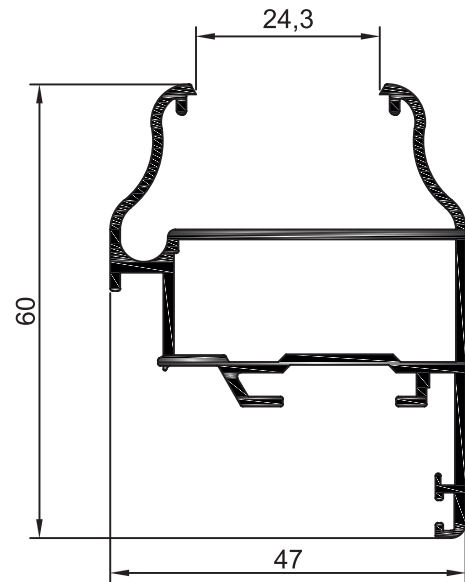


AQ.37 *Aro Móvel Abt. Exterior*AQ.33 *Aro Móvel Abt. Exterior*AQ.35 *Aro Móvel*

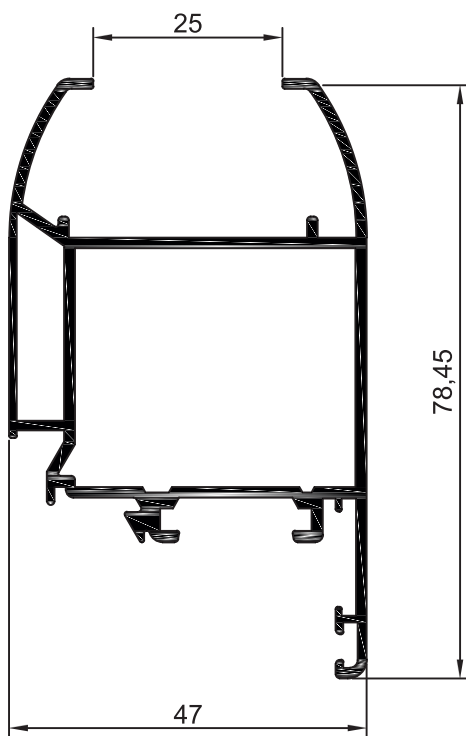
AQ.28 Aro Móvel



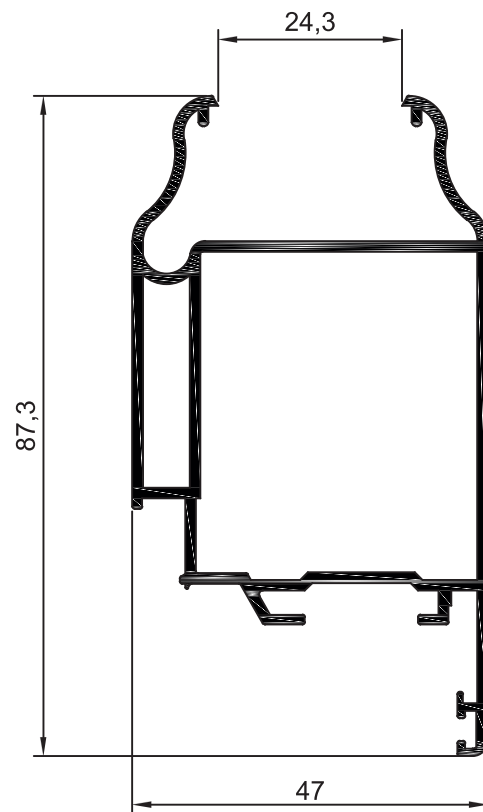
AQ.26 Aro Móvel



AQ.38 Aro Móvel

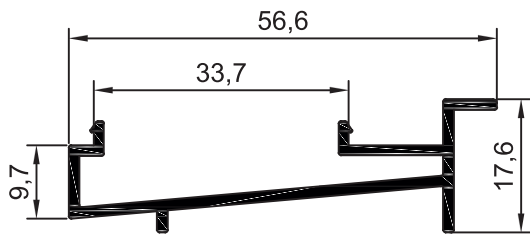


AQ.36 Aro Móvel

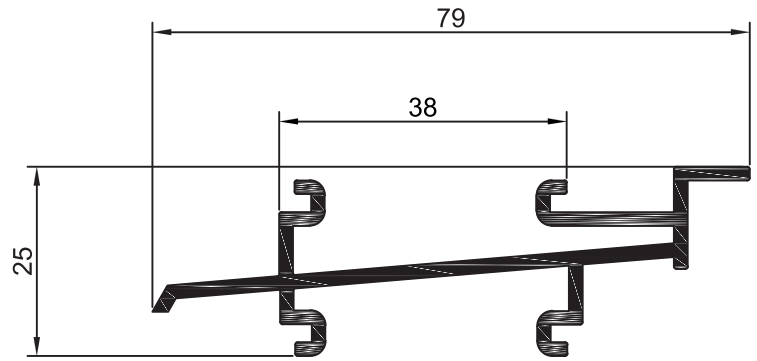




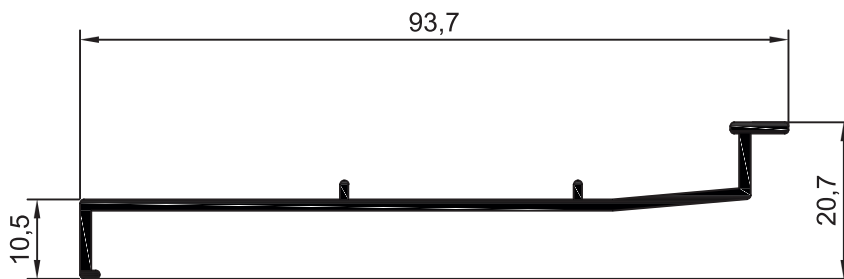
**AQ.84** Soleira Condensação



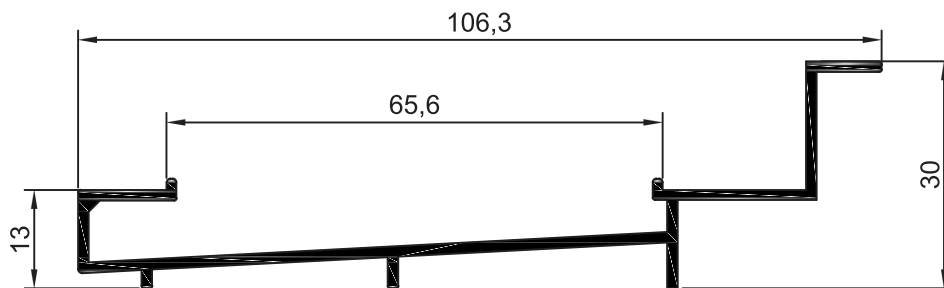
**AN.81** Soleira Condensação



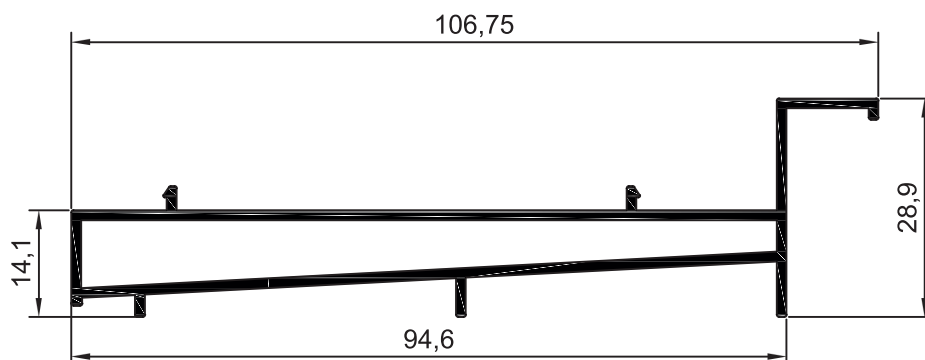
**AQ.83** Soleira Condensação



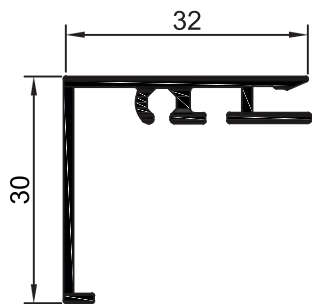
**AQ.82** Soleira Condensação



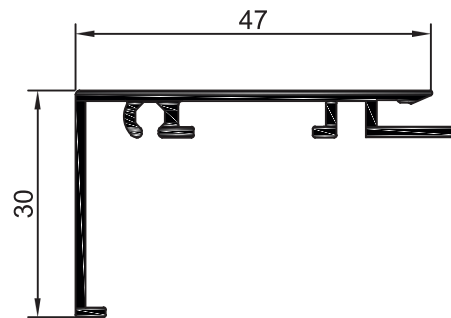
**AQ.89** Soleira Condensação



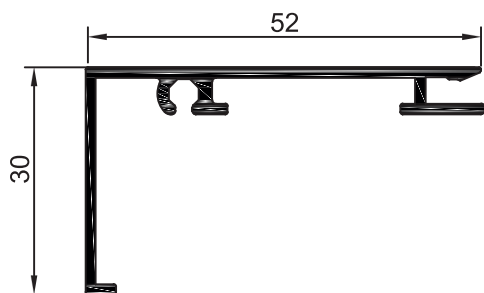
**RQ.108** *Remate*



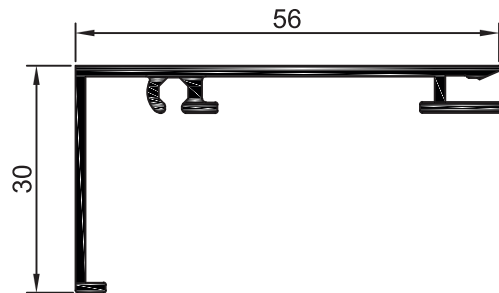
**RQ.101** *Remate*



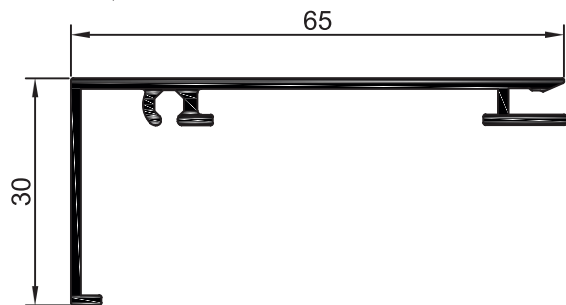
**RQ.109** *Remate*



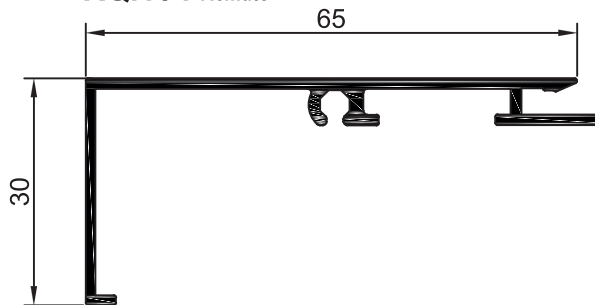
**RQ.102** *Remate*



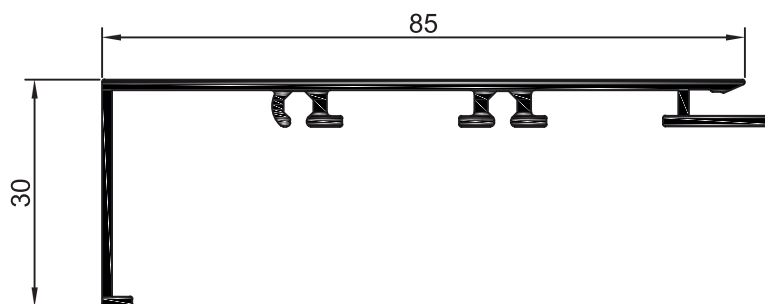
**RQ.103** *Remate*



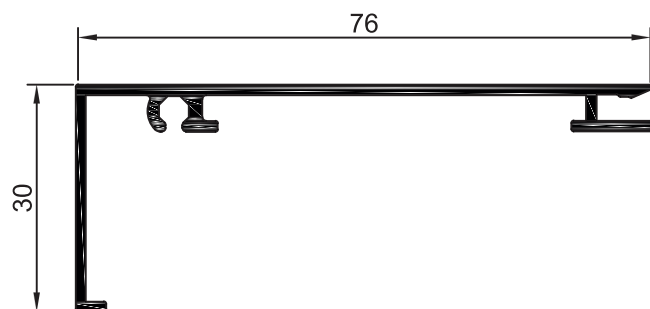
**RQ.104** *Remate*



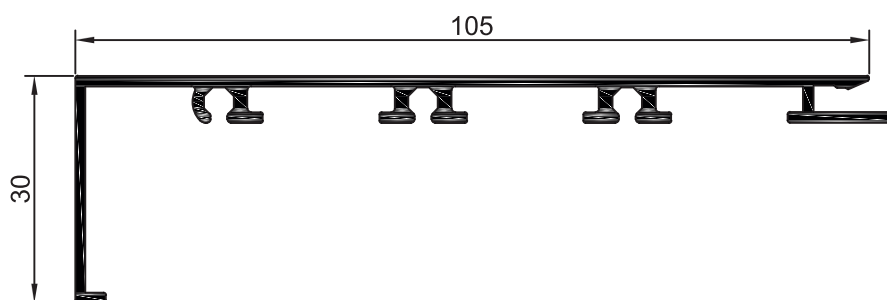
**RQ.106** *Remate*



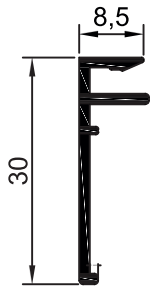
**RQ.105** *Remate*



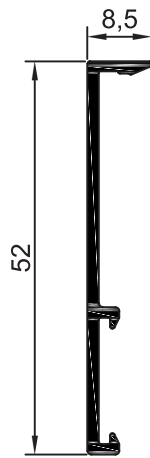
**RQ.107** *Remate*



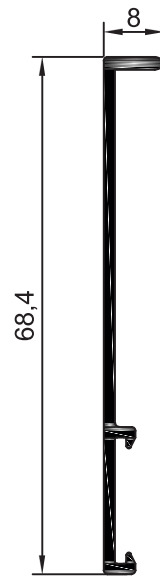
**AQ.121** *Remate*



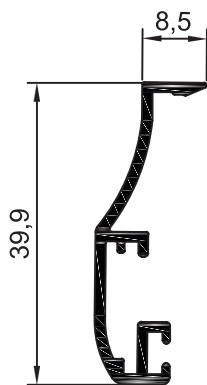
**AQ.126** *Remate*



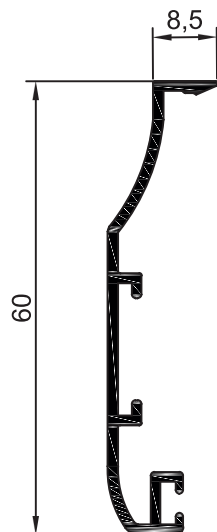
**AQ.127** *Remate*



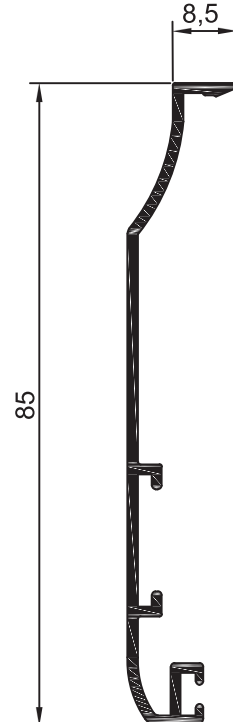
**AQ.123** *Remate*

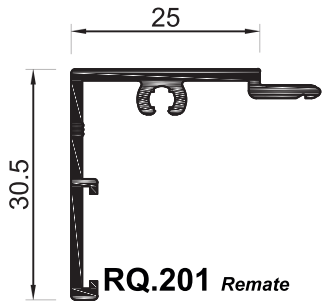


**AQ.124** *Remate*



**AQ.125** *Remate*

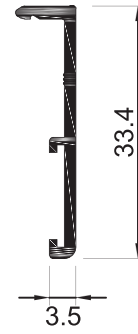




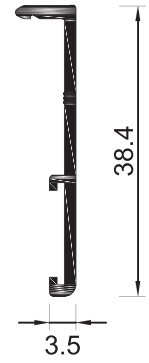
**RQ.201** Remate



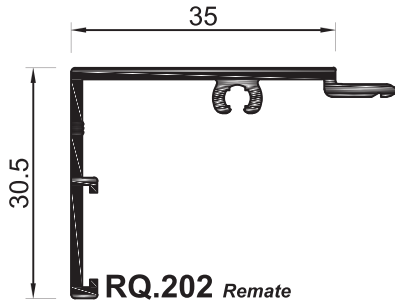
**AQ.201** Remate



**AQ.202** Remate



**AQ.203** Remate



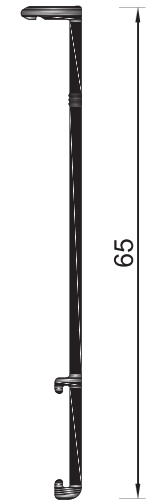
**RQ.202** Remate



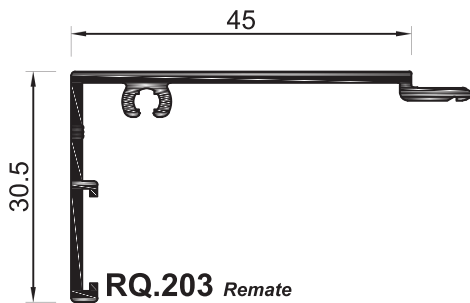
**AQ.204** Remate



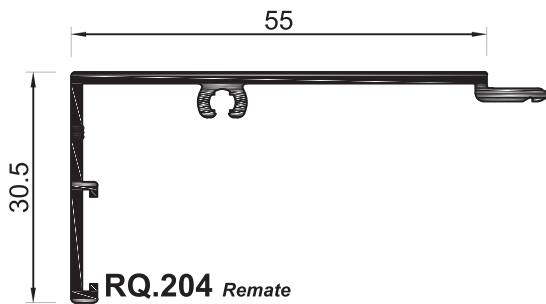
**AQ.206** Remate



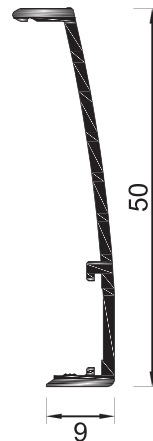
**AQ.205** Remate



**RQ.203** Remate



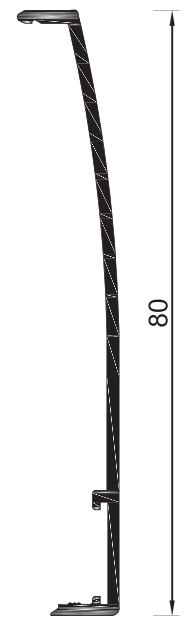
**RQ.204** Remate



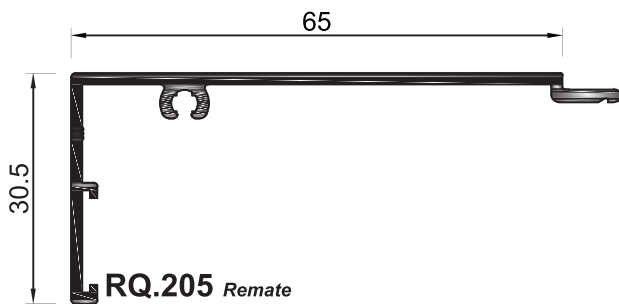
**AQ.207** Remate



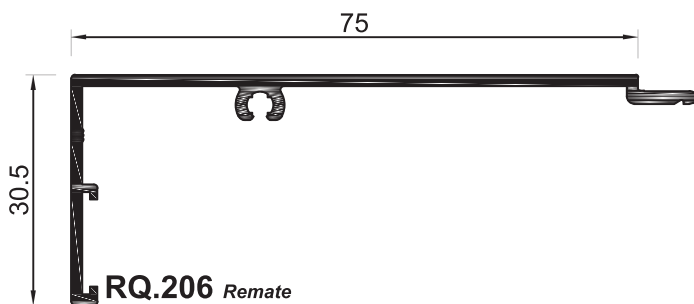
**AQ.208** Remate



**AQ.209** Remate



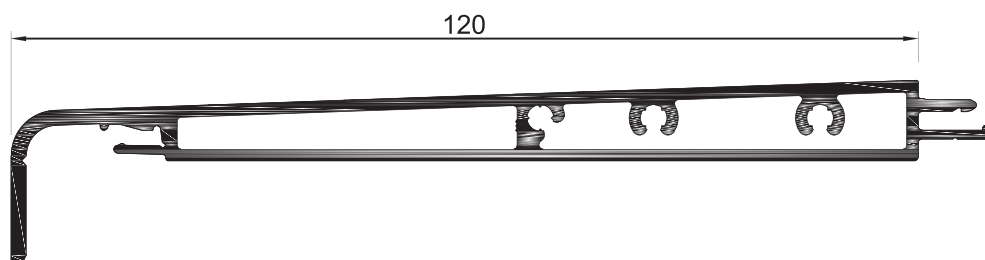
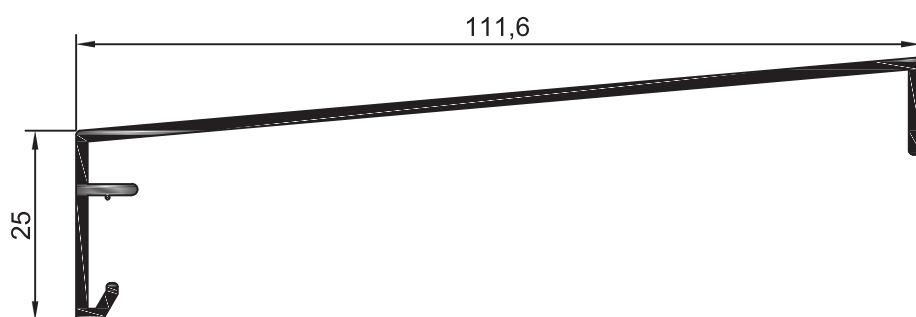
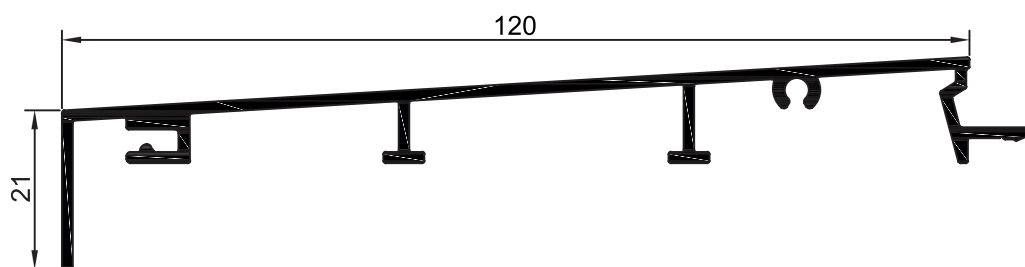
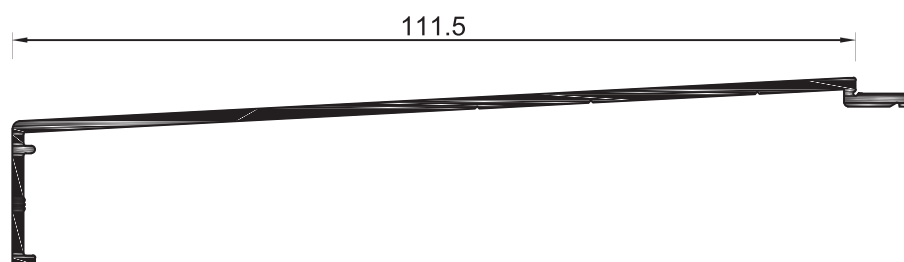
**RQ.205** Remate

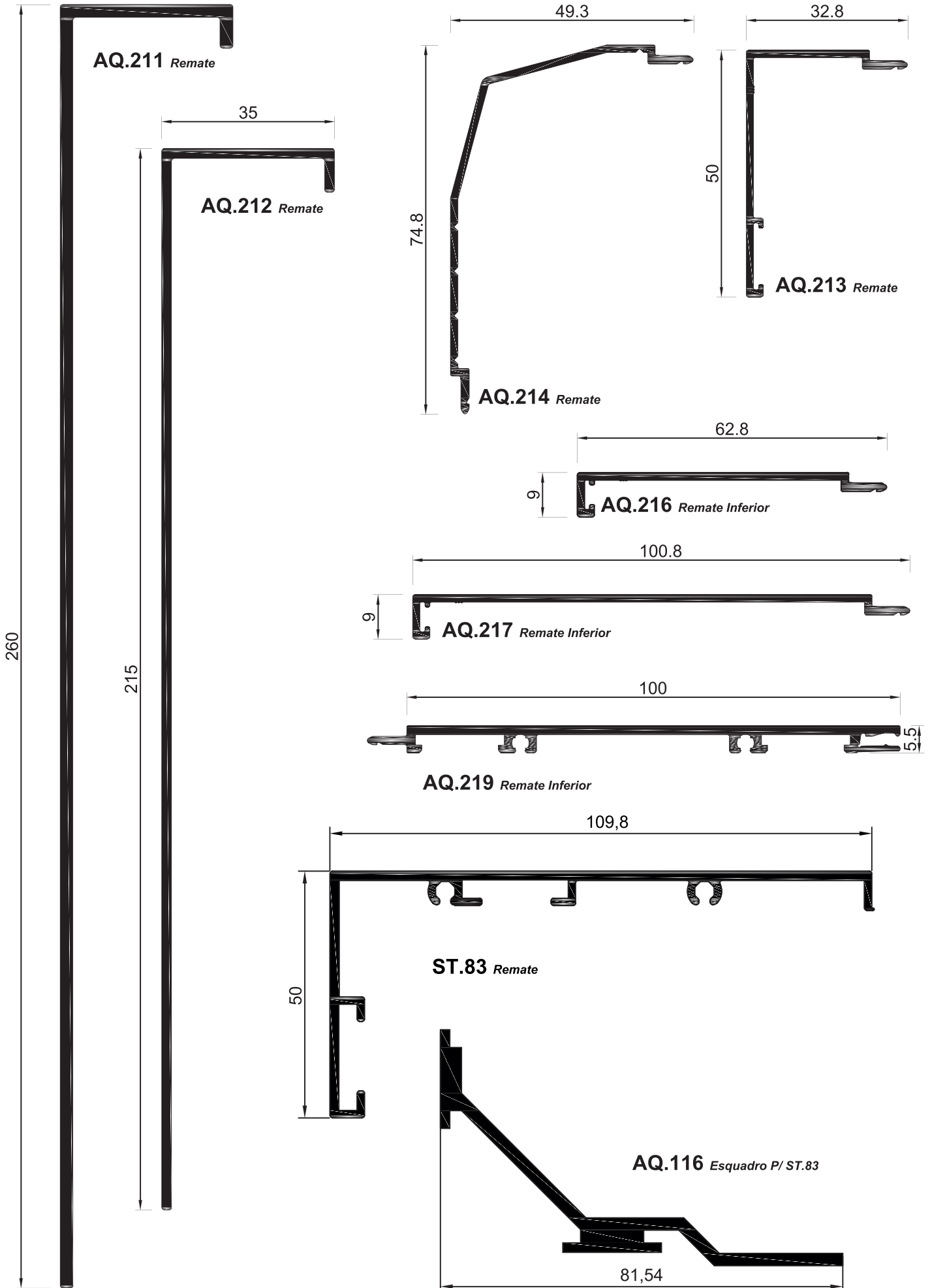


**RQ.206** Remate

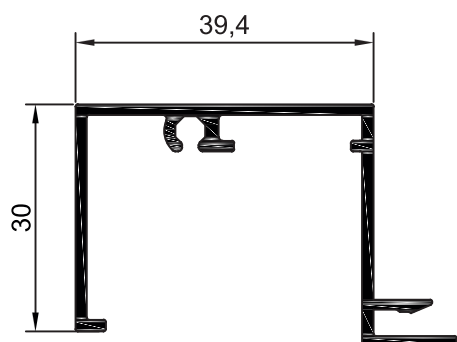


**AQ.210** Remate

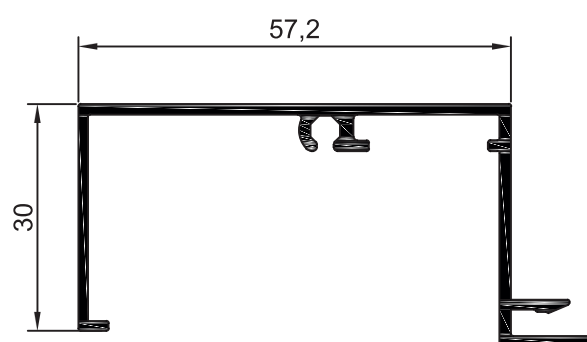
AQ.218 *Remate Inferior*AQ.115 *Remate Inferior*AQ.118 *Remate Inferior*AQ.215 *Remate Inferior*



**AQ.151** *Remate*



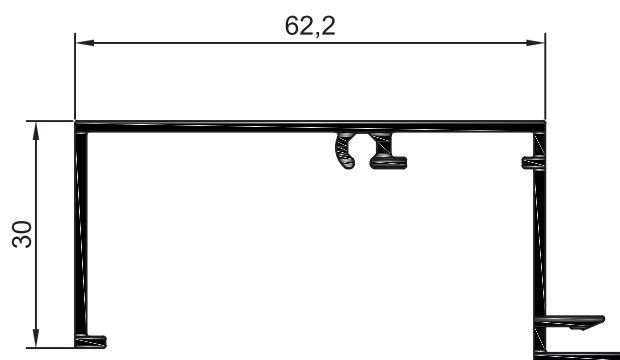
**AQ.152** *Remate*



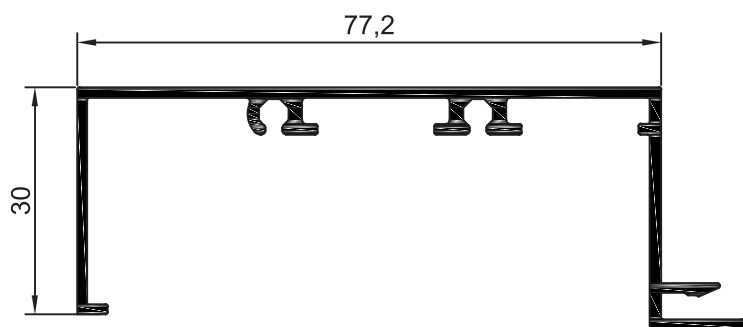
**AQ.153** *Remate*



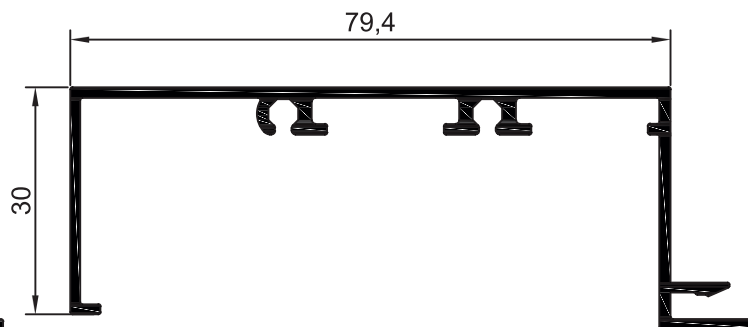
**AQ.154** *Remate*



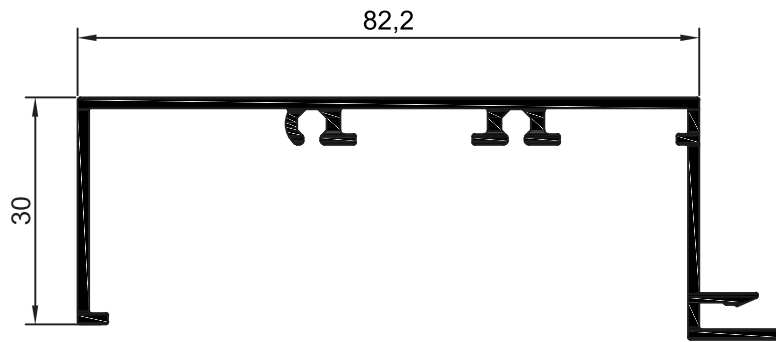
**AQ.155** *Remate*



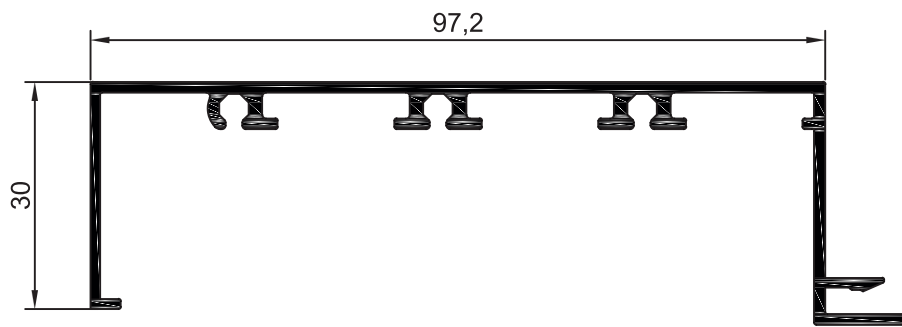
**AQ.156** *Remate*



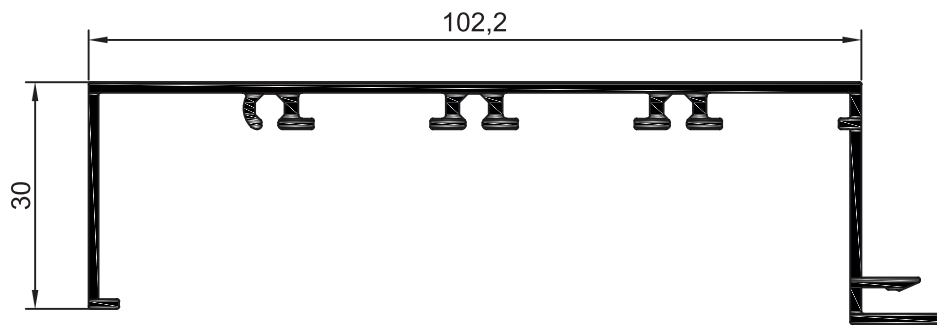
AQ.157 *Remate*



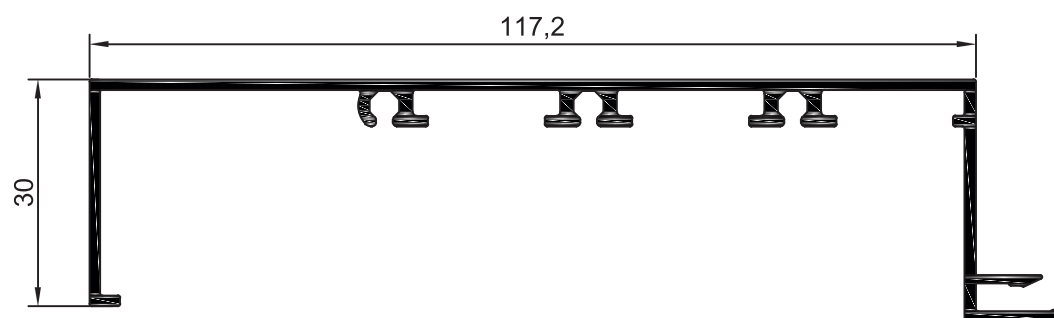
AQ.158 *Remate*



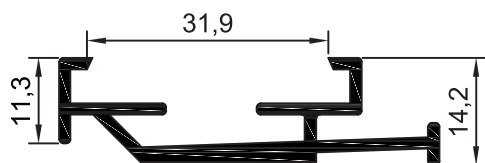
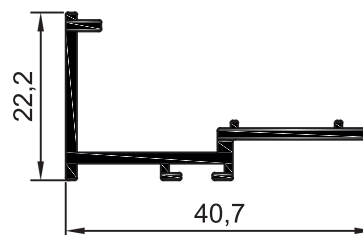
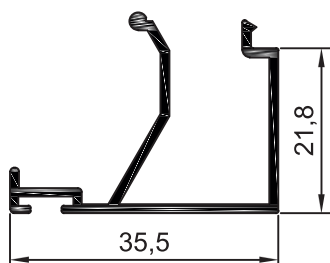
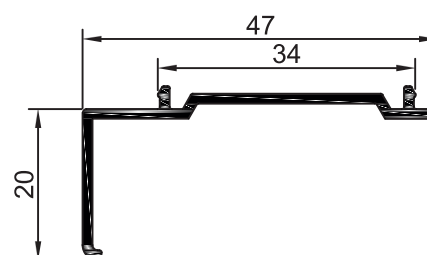
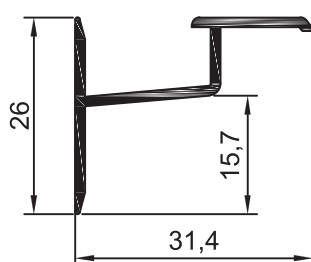
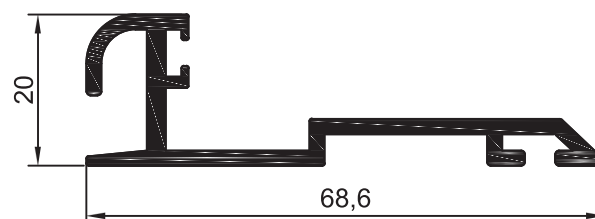
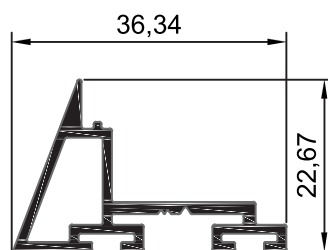
AQ.159 *Remate*

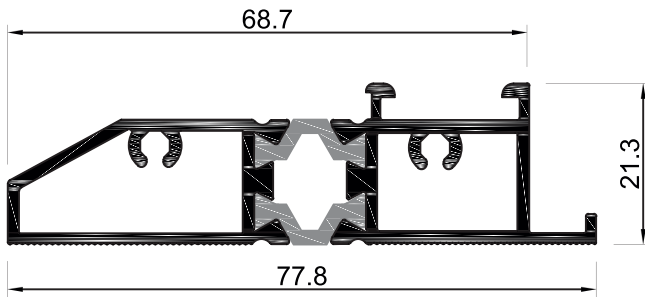


AQ.160 *Remate*

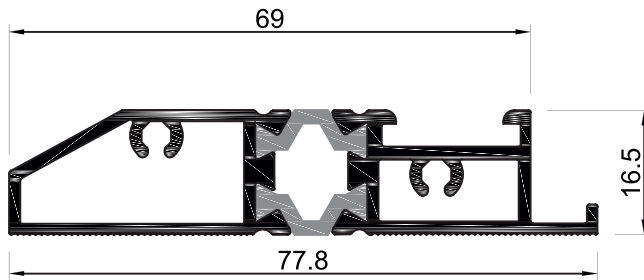




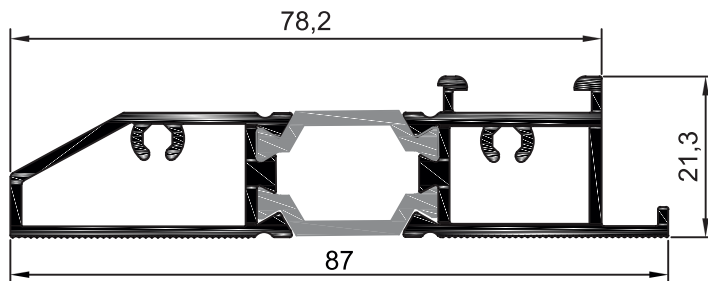
**AQ.85** *Soleira Inferior Portas***AQ.86** *Bite Vedação Inferior***AQ.74** *Bite Vedação Inferior***AQ.88** *Remate/Ligação***AQ.87** *Soleira Condensação***RQ.85** *Soleira Inferior Portas***AQ.99** *Bite Inferior Vedação*



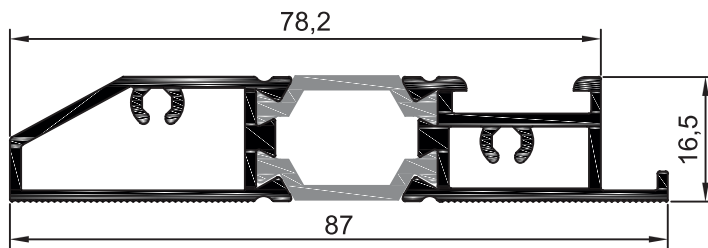
**RQ.92** *Remate Soleira*



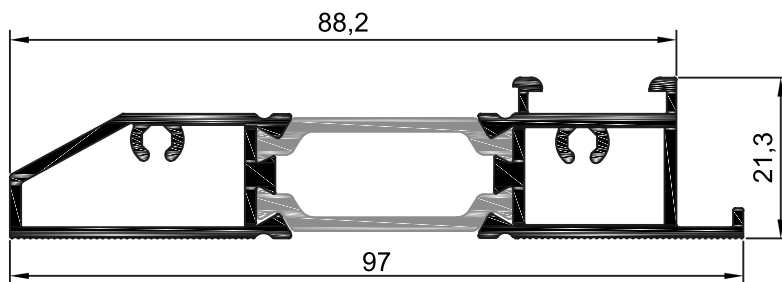
**RQ.92A** *Remate Soleira*



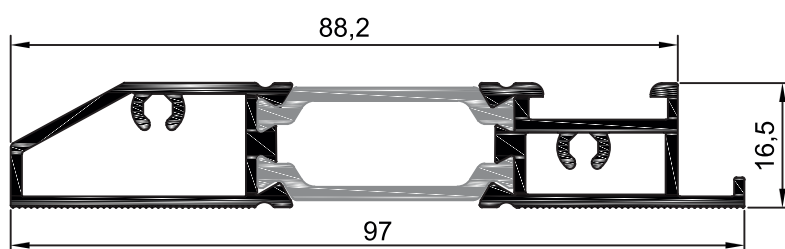
**RS.92** *Remate Soleira*



**RS.92A** *Remate Soleira*

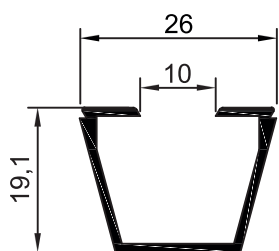


**R75.92** *Remate Soleira*

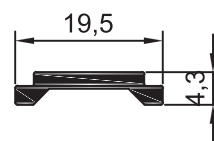


**R75.92A** *Remate Soleira*

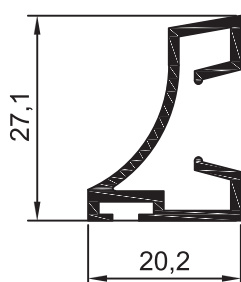
**AQ.92** *Bite Redutor*



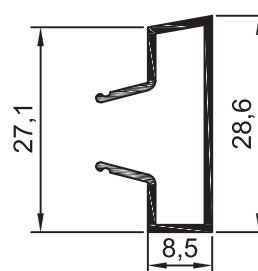
**AQ.94** *Vareta Cremone*



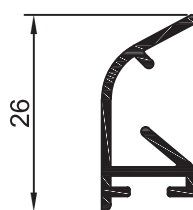
**AQ.96** *Pingadeira*



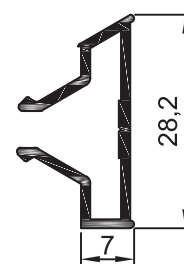
**AQ.97** *Clip Pingadeira*

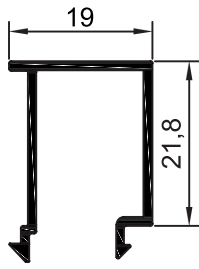


**AQ.96A** *Pingadeira*

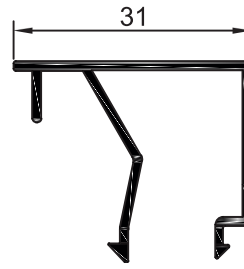


**AQ.97A** *Clip Pingadeira*





AQ.55 Bite



AQ.59 Bite



AQ.54 Bite



AQ.58 Bite



AQ.53 Bite



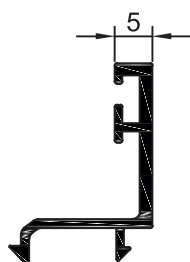
AQ.57 Bite



AQ.52 Bite



AQ.50 Bite



AQ.51 Bite



AQ.56 Bite

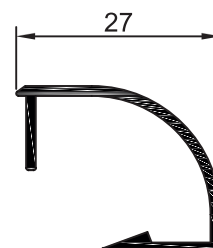
**AQ.63** Bite



**AQ.60** Bite



**AQ.69** Bite



**AQ.65** Bite



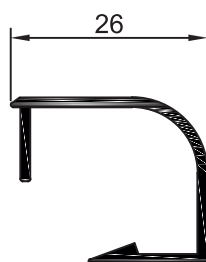
**AQ.62** Bite



**AQ.68** Bite

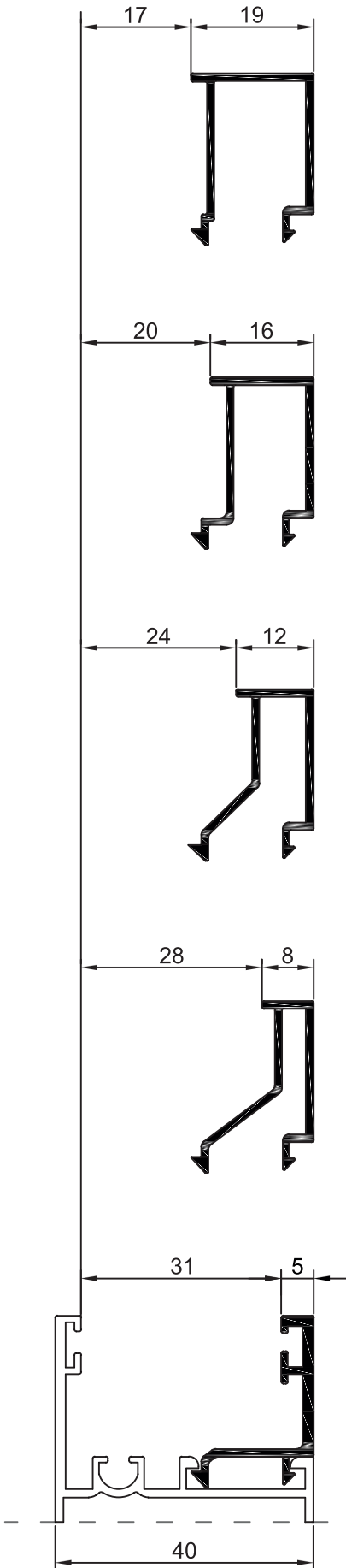


**AQ.64** Bite



**AQ.61** Clip Bite





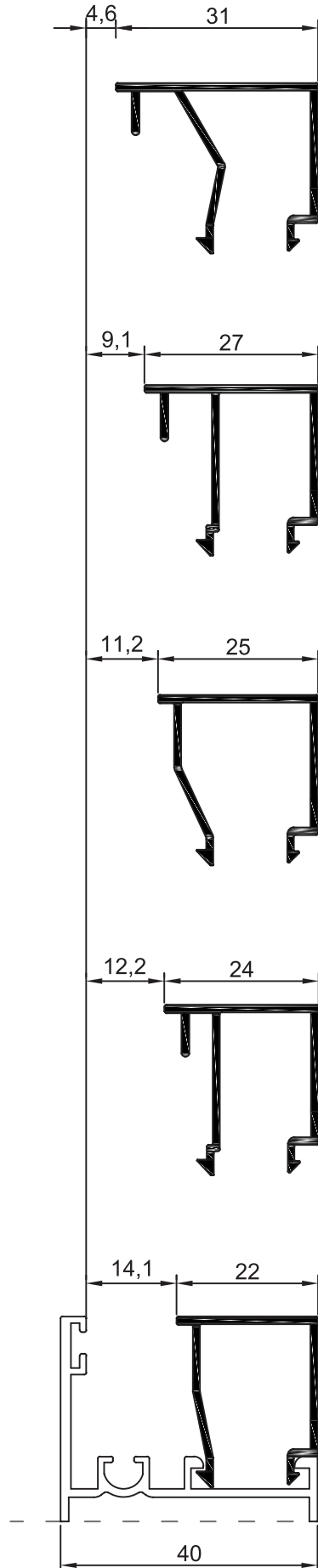
**AQ.55** Bite

**AQ.54** Bite

**AQ.53** Bite

**AQ.52** Bite

**AQ.51** Bite



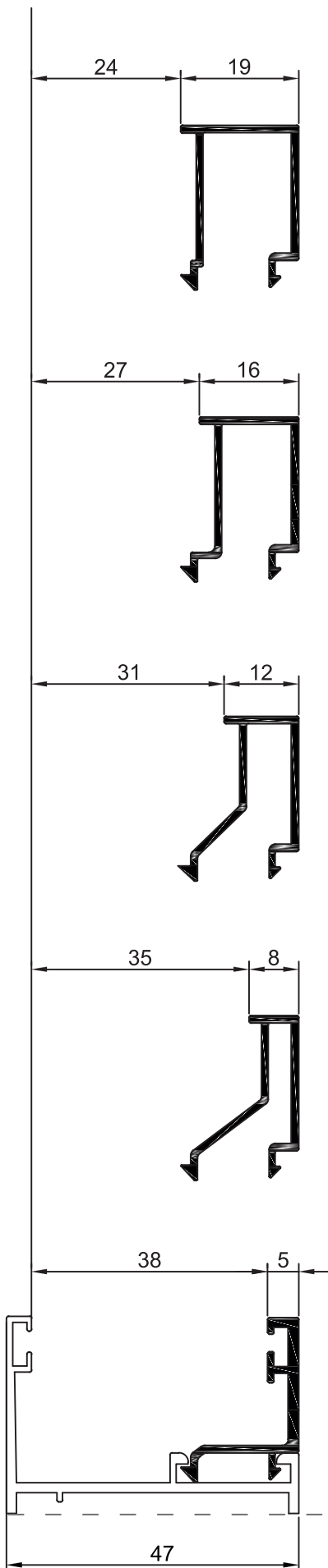
**AQ.59** Bite

**AQ.58** Bite

**AQ.57** Bite

**AQ.50** Bite

**AQ.56** Bite



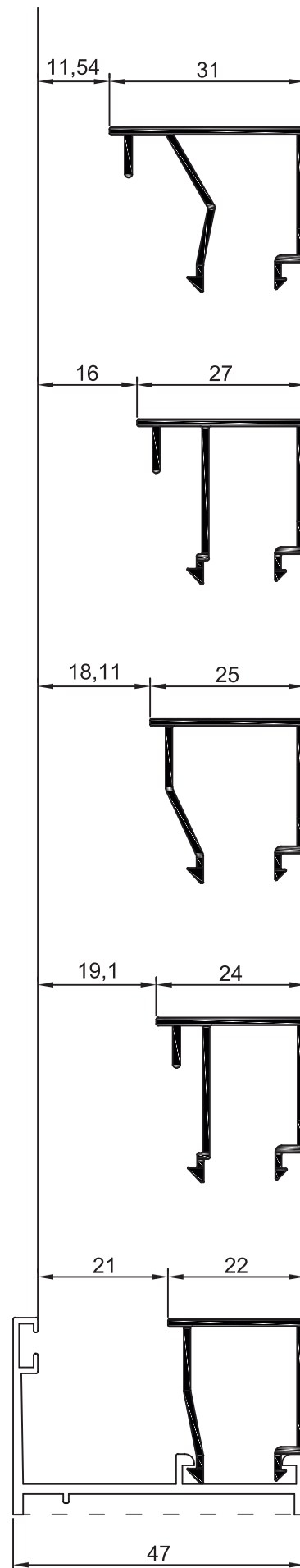
**AQ.55** Bite

**AQ.54** Bite

**AQ.53** Bite

**AQ.52** Bite

**AQ.51** Bite



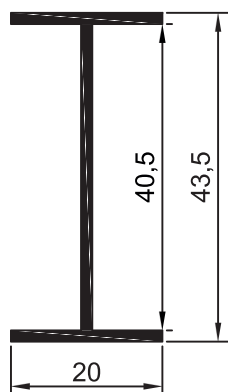
**AQ.59** Bite

**AQ.58** Bite

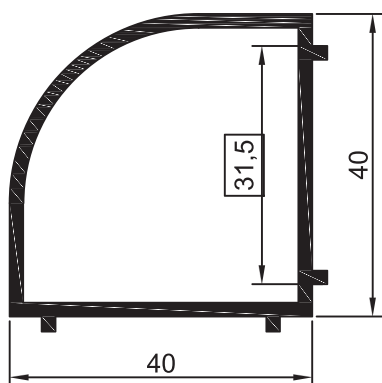
**AQ.57** Bite

**AQ.50** Bite

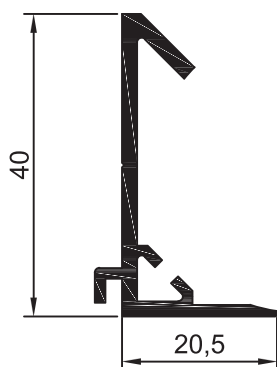
**AQ.56** Bite



**ST.84A** Perfil Ligação



**AN.72** Perfil Ligação 90°



**ST.82** Perfil Ligação Angular























**NORTALU<sup>®</sup>**










**ACESSÓRIOS**

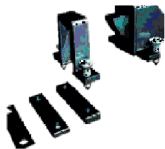





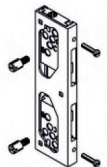





Referência	Desenho	Designação	Observações
ESQ 421		Esquadro 36 x 14	
ESQ 406		Esquadro 36 x 30,5	
ESQ 092P		Esquadro Pequeno Misto	
ESQ 093G		Esquadro Grande Misto	
ESQ NT45DES37X24		Esquadro Descentrado P/AQ.09 e AQ.10	
ESQ NT45DES36X43		Esquadro Descentrado 36 x 43	
ESQ00100		Esquadro Calço Aplicação em conjunto com ESQ421	
ESQ UNS200P		Esquadro união P/T Pequeno	
ESQ UNS200G		Esquadro união P/T Grande	

Referência	Desenho	Designação	Observações
ESQ ALINH 14 8X1 2		Esquadro de Alinhamento Inox 14.8 x 1,2	
ESQ ALINH 8 8X1 5P		Esquadro de Alinhamento 8,8 x 1,5	
ESQ 13		Esquadro de Alinhamento Inox 15.1x0,8 C	
TOP AQ71		Topo P/Inversor AQ.71	
TOP AQ72		Topo P/Inversor AQ.72	
VD 6004		Vedante Central EPDM AQ	
VD 6040		Vedante Batente Aro Móvel	
VD 6030		Vedante Batente Aro Fixo R65	
VD 042		Vedante Encaixe vidro exterior	

Referência	Desenho	Designação	Observações
VD 216		Vedante Encaixe vidro interior	
VD 217		Vedante Encaixe vidro interior	
VD 237		Vedante Encaixe vidro interior	
VD L20713		Vedante remate AQ99	
VD L20723		Vedante anti-derrapante	
VD IS360 90		Vedante para AQ.85	
TOP 353		Topo Pingadeira	
TOP L20633		Topo AQ99	
KIT 0225600K		Kit Cremone 1 Folha	

Referência	Desenho	Designação	Observações
02258000K		Kit Cremone 2 Folha	
FECHO 49041		Fecho CE Pequeno 2ªFolha Zamak	
FECHO 49048		Fecho CE Medio 2ªFolha Zamak	
FECHO 49054		Fecho CE Grande 2ªFolha Zama	
DOB 00120		Dobradiça Camara Europeia 2F	
DOB 00151		Dobradiça Camara Europeia 3F	
DOB 8020		Dobradiça Porta Pesada	
DOB 535		Dobradiça 535 Porta Flash	
FECHO CG0107		Fecho Bandeira c/afinação Cam.Europeia	

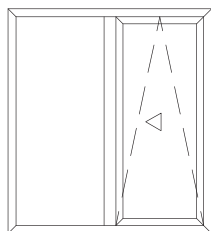
Referência	Desenho	Designação	Observações
FECHO D6030		Fecho Bandeira perfis tradição	
COMP 10631		Compasso Grande	
COMP 10630		Compasso Pequeno	
COMP 12301CE		Compasso Projectante EASY Aço Inox	
COMP 1210 INOX		Compasso Projectante	
FECHO 01024		Fecho Cremone Prima (Rapid 104)	
FECHO 01007		Fecho Cremona Supernova	
KIT 02245000		Kit Cremone Abertura Exterior	
OB 04704000		Oscilo-Batente Giesse	
OB 04711500		Oscilo-Batente Tradição Giesse	
OB 3420G		Oscilo-Batente Ween Master	
OB 3520 251		Oscilo-Batente Tradição Master	

Referência	Desenho	Designação	Observações
JP 6401 JP 6006 1 JP 4241		Accessorio de conexão P/Jan.Proj Cremone p/Janela Projectante Perno de Fecho P/Janela Projectante	
JP 4212 2 JP 3620 3		Encontro Aste Simples P/Jan.Proj. Kit Fecho Janela Projectante	
OB 04770000K OB 3400G 31		Angulo Suplementar P/OB Giesse Fecho complementar OB Master	
04282000K FECHO 3520 34		Fecho 2ªFolha OB Giesse Fecho 2ªFolha OB Master	
DOB 04718 DOB 3520 71		Dobradica 2ª Folha O/B Giesse Dobradica 2ª Folha O/B Master	
PUXA 02472		Puxador Muleta	
6FAE67L062801		Fechadura Tripla 755/30 c/cilindro Fechadura Tripla 755/35 c/cilindro	
6FAE630G62801 6FAE630062801		Fechadura Prumo 730/30 c/cilindro Fechadura Prumo 730/35 c/cilindro	
050612601		Fecho de Lingueta 7400	

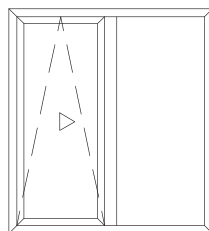




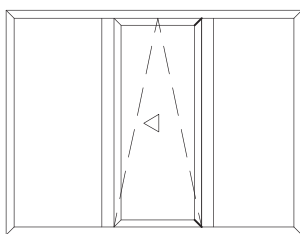
## Conjunto Oscilo-Paralela



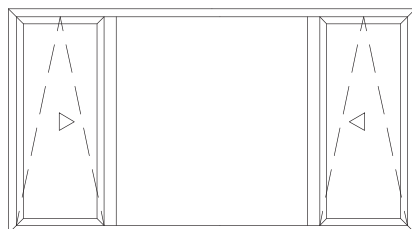
Esquema A



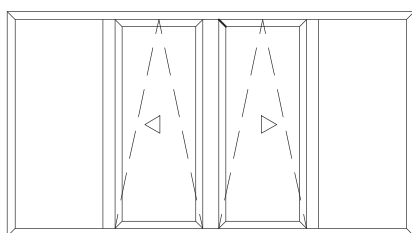
Esquema A



Esquema A



Esquema K



Esquema C

### ESPECIFICAÇÕES TÉCNICAS:

#### - Semi-Automática 100 Kgs:

Largura da Folha: 670 - 1280 mm

Altura da Folha: 930 - 2380 mm

#### - Semi-Automática 160 Kgs:

Largura da Folha: 670-1680 mm

Altura da Folha: 930 - 2380 mm

#### - Automática 100 Kgs:

Largura da Folha: 670 - 1280 mm

Altura da Folha: 930 - 2380 mm

#### - Automática 160 Kgs:

Largura da Folha: 670 - 2000 mm

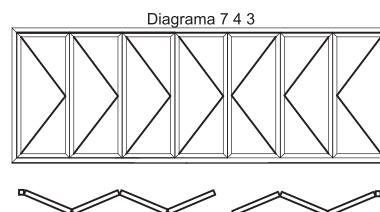
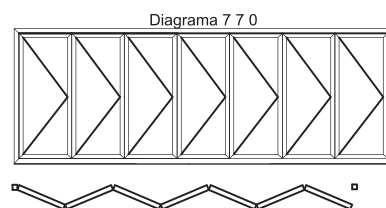
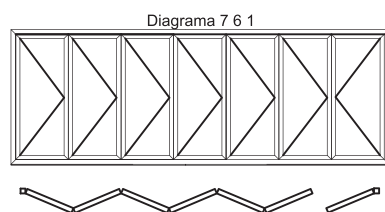
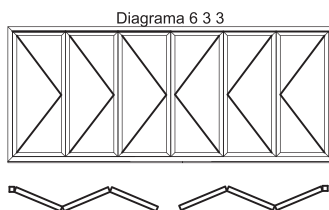
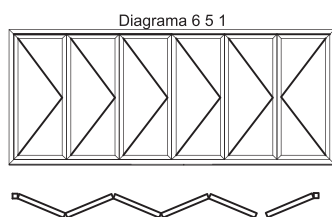
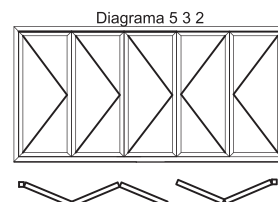
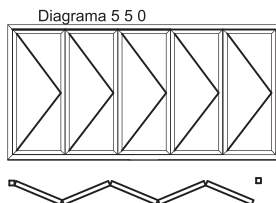
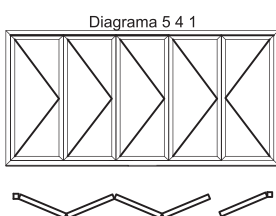
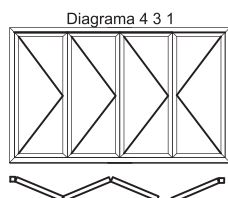
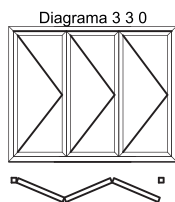
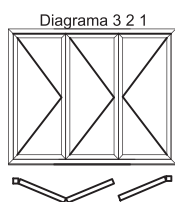
Altura da Folha: 930 - 2700 mm

#### - Automática 200 Kgs:

Largura da Folha: 1080 - 2000 mm

Altura da Folha: 930 - 2700 mm

# Conjunto Harmónico



## ESPECIFICAÇÕES TÉCNICAS:

- Largura Mínima por Folha: 350mm
- Largura Máxima por Folha: 900mm
- Altura Mínima por Folha: 850mm
- Altura Máxima por Folha: 2400mm
- Peso Máximo por Folha: 80 Kg





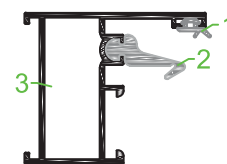
**NORTALU<sup>®</sup>**

**PORMENORES TÉCNICOS**

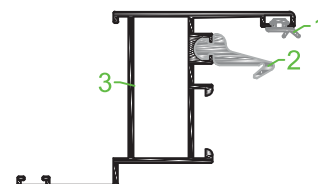


**ACESSÓRIOS ( Aplicáveis nos perfis )**

Acessórios Aro Fixo AQ.01		
1	VD 6030	Vedante Batente EPDM Serie AQ
2	VD 6004	Vedante Central EPDM AQ
3	ESQ 421	Esquadro 36 x 14 Mont



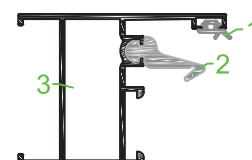
Acessórios Aro Fixo AQ.02		
1	VD 6030	Vedante Batente EPDM Serie AQ
2	VD 6004	Vedante Central EPDM AQ
3	ESQ 421	Esquadro 36 x 14 Mont



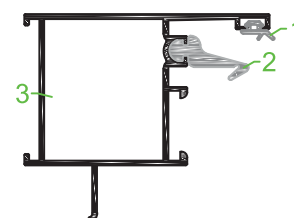
Acessórios Aro Fixo AQ.03		
1	VD 6030	Vedante Batente EPDM Serie AQ
2	VD 6004	Vedante Central EPDM AQ
3	ESQ 406	Esquadro 36 x 30,5 Mont



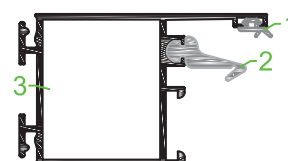
Acessórios Aro Fixo AQ.04		
1	VD 6030	Vedante Batente EPDM Serie AQ
2	VD 6004	Vedante Central EPDM AQ
3	ESQ 421	Esquadro 36 x 14 Mont



Acessórios Aro Fixo AQ.05		
1	VD 6030	Vedante Batente EPDM Serie AQ
2	VD 6004	Vedante Central EPDM AQ
3	ESQ 406	Esquadro 36 x 30,5 Mont

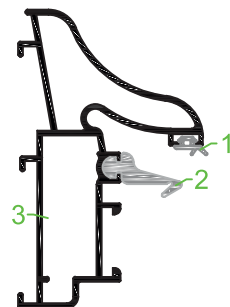


Acessórios Aro Fixo AQ.06		
1	VD 6030	Vedante Batente EPDM Serie AQ
2	VD 6004	Vedante Central EPDM AQ
3	ESQ 406	Esquadro 36 x 30,5 Mont

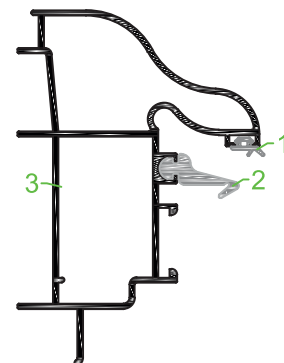


**ACESSÓRIOS ( Aplicáveis nos perfis )**

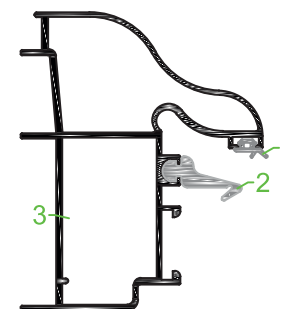
Acessórios Aro Fixo AQ.08		
1	VD 6030	Vedante Batente EPDM Serie AQ
2	VD 6004	Vedante Central EPDM AQ
3	ESQ 421	Esquadro 36 x 14 Mont



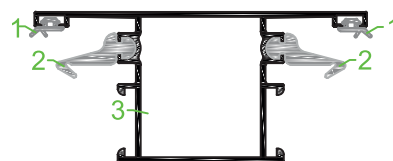
Acessórios Aro Fixo AQ.09		
1	VD 6030	Vedante Batente EPDM Serie AQ
2	VD 6004	Vedante Central EPDM AQ
3	ESQ 406	Esquadro 36 x 30,5 Mont



Acessórios Aro Fixo AQ.10		
1	VD 6030	Vedante Batente EPDM Serie AQ
2	VD 6004	Vedante Central EPDM AQ
3	ESQ 406	Esquadro 36 x 30,5 Mont



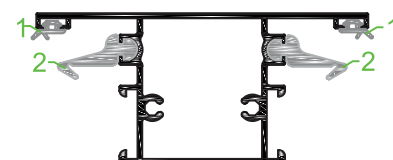
Acessórios Travessa AQ.11		
1	VD 6030	Vedante Batente EPDM Serie AQ
2	VD 6004	Vedante Central EPDM AQ
3	ESQ UNS200G	Esquadro União P/T Grande



Acessórios Travessa AQ.12		
1	VD 6030	Vedante Batente EPDM Serie AQ
2	VD 6004	Vedante Central EPDM AQ
3	ESQ UNS200P	Esquadro União P/ T Pequeno



Acessórios Travessa AQ.13		
1	VD 6030	Vedante Batente EPDM Serie AQ
2	VD 6004	Vedante Central EPDM AQ



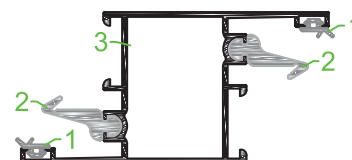


**ACESSÓRIOS ( Aplicáveis nos perfis )**

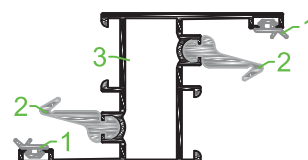
Acessórios Travessa AQ.14		
1	VD 6030	Vedante Batente EPDM Serie AQ
2	VD 6004	Vedante Central EPDM AQ



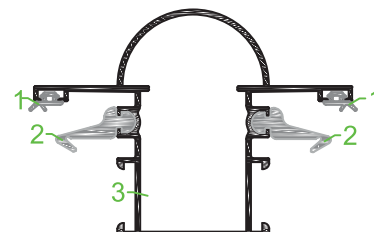
Acessórios Travessa Inversora AQ.15		
1	VD 6030	Vedante Batente EPDM Serie AQ
2	VD 6004	Vedante Central EPDM AQ
3	ESQ 406	Esquadro 36 x 30,5 Mont



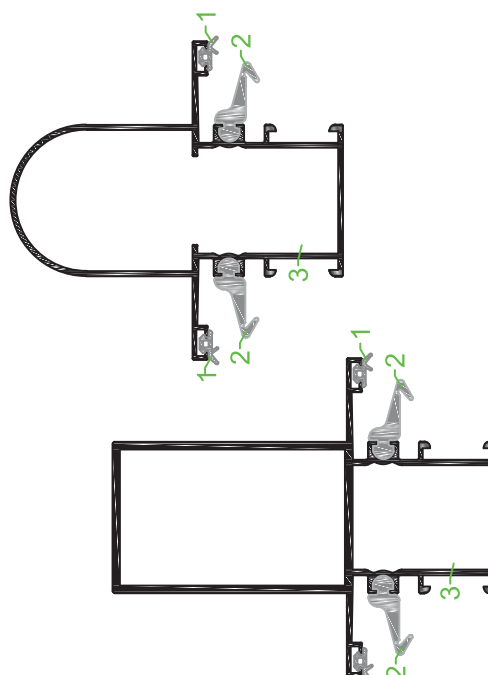
Acessórios Travessa Inversora AQ.16		
1	VD 6030	Vedante Batente EPDM Serie AQ
2	VD 6004	Vedante Central EPDM AQ
3	ESQ 421	Esquadro 36 x 14 Mont



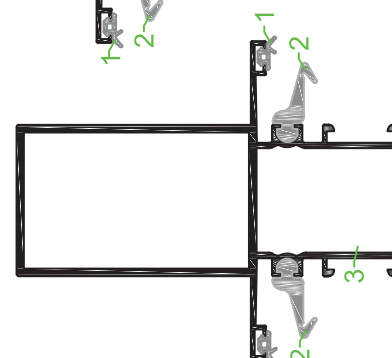
Acessórios Montante AQ.17		
1	VD 6030	Vedante Batente EPDM Serie AQ
2	VD 6004	Vedante Central EPDM AQ
3	ESQ UNS200G	Esquadro União P/T Grande



Acessórios Montante AQ.18		
1	VD 6030	Vedante Batente EPDM Serie AQ
2	VD 6004	Vedante Central EPDM AQ
3	ESQ UNS200G	Esquadro União P/T Grande

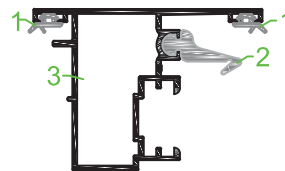


Acessórios Montante AQ.19		
1	VD 6030	Vedante Batente EPDM Serie AQ
2	VD 6004	Vedante Central EPDM AQ
3	ESQ UNS200G	Esquadro União P/T Grande

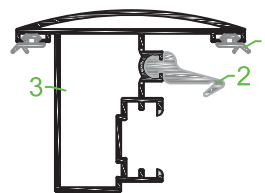


## ACESSÓRIOS ( Aplicáveis nos perfis )

Acessórios Inversor AQ.71		
1	VD 6030	Vedante Batente EPDM Serie AQ
2	VD 6004	Vedante Central EPDM AQ
3	TOP AQ71	Topo P/Inversor AQ.71



Acessórios Inversor AQ.72		
1	VD 6030	Vedante Batente EPDM Serie AQ
2	VD 6004	Vedante Central EPDM AQ
3	TOP AQ72	Topo P/Inversor AQ.72



Acessórios Travessa Central AQ.41		
1	VD 6030	Vedante Batente EPDM Serie AQ
2	VD 6004	Vedante Central EPDM AQ



Acessórios Travessa Inferior AQ.42		
1	VD 200990	Vedante Base Rigida 8,2
2	ESQ 421	Esquadro 36 x 14 Mont



Acessórios Travessa Central AQ.43		
1	VD 6030	Vedante Batente EPDM Serie AQ
2	VD 6004	Vedante Central EPDM AQ

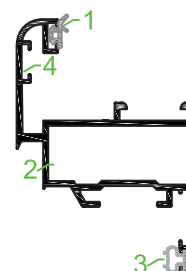


Acessórios Travessa Inferior AQ.44		
1	VD 6030	Vedante Batente EPDM Serie AQ
2	VD 6004	Vedante Central EPDM AQ

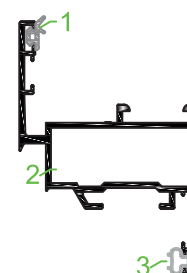


**ACESSÓRIOS ( Aplicáveis nos perfis )**

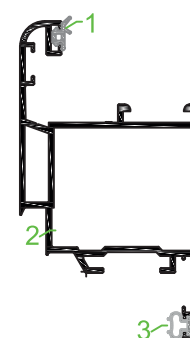
Acessórios Aro Móvel AQ.21		
1	VD 6030	Vedante Batente EPDM Serie AQ
2	ESQ 421	Esquadro 36 x 14 Mont
3	VD 6040	Vedante Batente EPDM Serie AQ



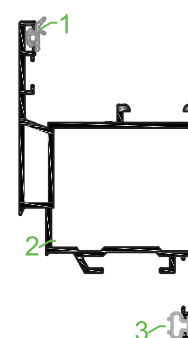
Acessórios Aro Móvel AQ.22		
1	VD 6030	Vedante Batente EPDM Serie AQ
2	ESQ 421	Esquadro 36 x 14 Mont
3	VD 6040	Vedante Batente EPDM Serie AQ



Acessórios Aro Móvel AQ.31		
1	VD 6030	Vedante Batente EPDM Serie AQ
2	ESQ 406	Esquadro 36 x 30.5 Mont
3	VD 6040	Vedante Batente EPDM Serie AQ



Acessórios Aro Móvel AQ.32		
1	VD 6030	Vedante Batente EPDM Serie AQ
2	ESQ 406	Esquadro 36 x 30,5 Mont
3	VD 6040	Vedante Batente EPDM Serie AQ

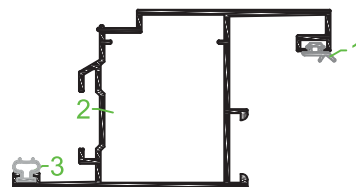


Acessórios Aro Móvel AQ.33		
1	VD 6030	Vedante Batente EPDM Serie AQ
2	ESQ 406	Esquadro 36 x 30.5 Mont
3	VD 6040	Vedante Batente EPDM Serie AQ

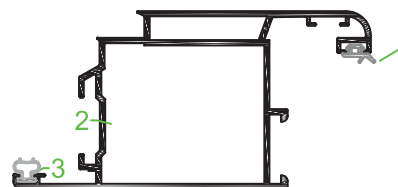


**ACESSÓRIOS ( Aplicáveis nos perfis )**

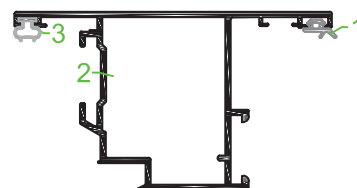
Acessórios Aro Móvel AQ.34		
1	VD 6030	Vedante Batente EPDM Serie AQ
2	ESQ 406	Esquadro 36 x 30.5 Mont
3	VD 6040	Vedante Batente EPDM Serie AQ



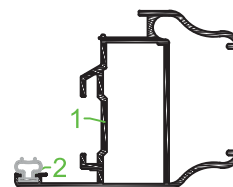
Acessórios Aro Móvel AQ.35		
1	VD 6030	Vedante Batente EPDM Serie AQ
2	ESQ NT45DES36X43	Esquadro Descentrado 36 x 43
3	VD 6040	Vedante Batente EPDM Serie AQ



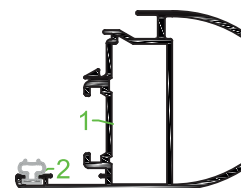
Acessórios Aro Móvel AQ.37		
1	VD 6030	Vedante Batente EPDM Serie AQ
2	ESQ 406	Esquadro 36 x 30.5 Mont
3	VD 6040	Vedante Batente EPDM Serie AQ



Acessórios Aro Móvel AQ.26		
1	ESQ 421	Esquadro 36 x 14 Mont
2	VD 6040	Vedante Batente EPDM Serie AQ

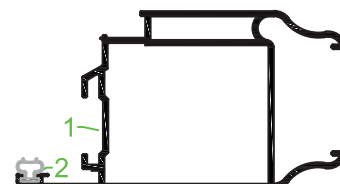


Acessórios Aro Móvel AQ.28		
1	ESQ 421	Esquadro 36 x 14 Mont
2	VD 6040	Vedante Batente EPDM Serie AQ

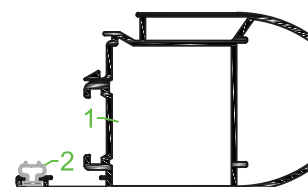


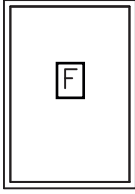
**ACESSÓRIOS ( Aplicáveis nos perfis )**

Acessórios Aro Móvel AQ.36		
1	ESQ NT45DES36X43	Esquadro Descentrado 36 x 43
2	VD 6040	Vedante Batente EPDM Serie AQ



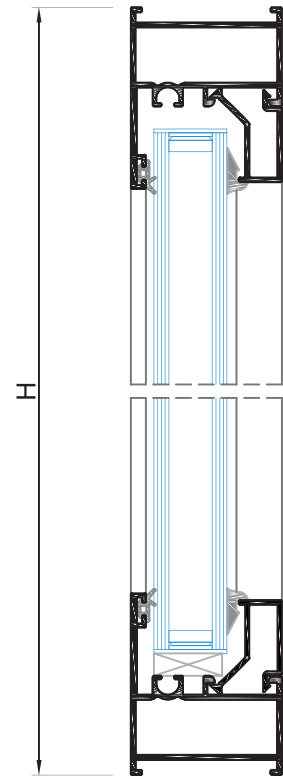
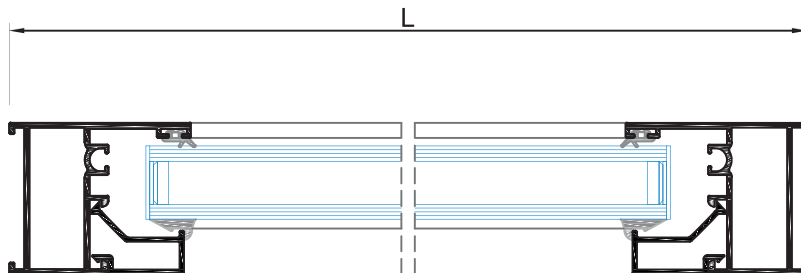
Acessórios Aro Móvel AQ.38		
1	ESQ 406	Esquadro 36 x 30.5 Mont
2	VD 6040	Vedante Batente EPDM Serie AQ

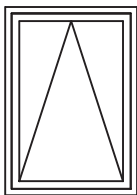




JANELA FIXA

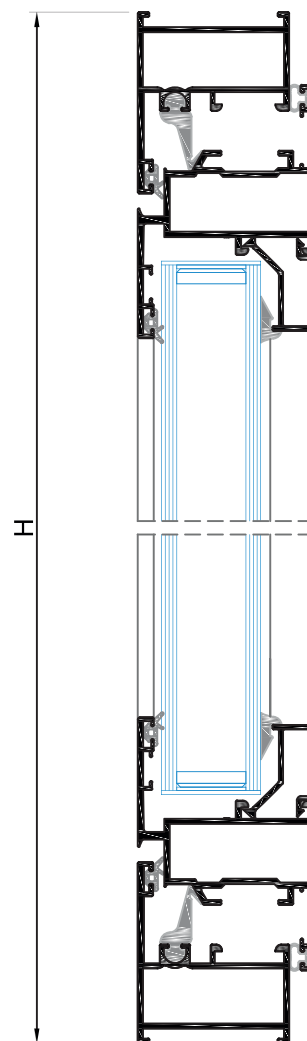
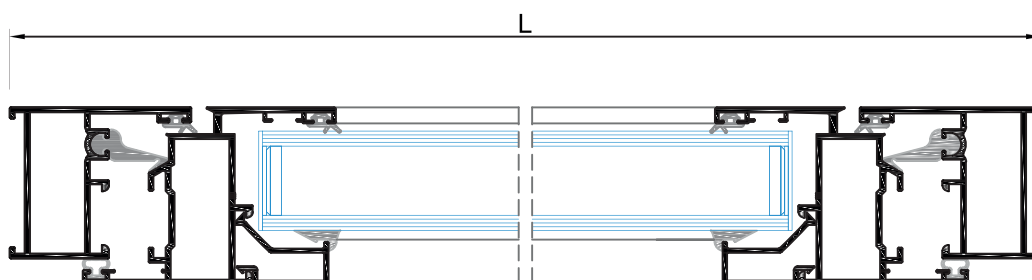
Ref.	Desenho	Designação	Corte	Uds.	Desconto
AQ.01		Aro Fixo horizontal Aro Fixo vertical		2 2	L H
Bite		Bite horizontal Bite vertical		2 2	L - 52,4 H - 94,4
Bite		Bite horizontal Bite vertical		2 2	L - 52,4 H - 94,4

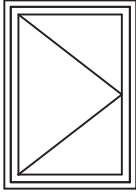




JANELA BASCULANTE

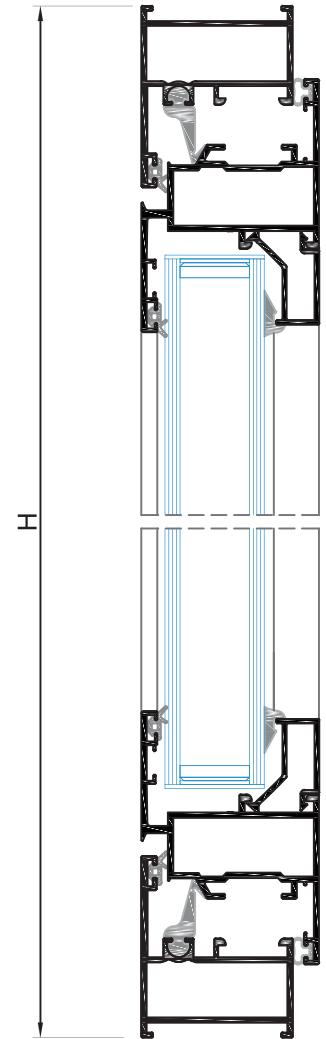
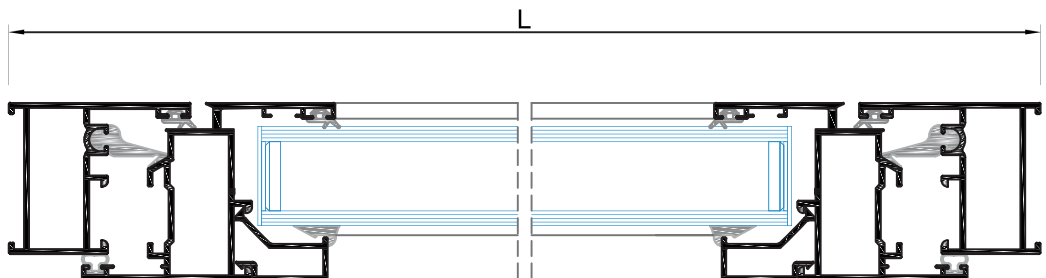
Ref.	Desenho	Designação	Corte	Uds.	Desconto
AQ.01		Aro Fixo horizontal		2	L
		Aro Fixo vertical		2	H
AQ.21 AQ.22		Aro Móvel horizontal		2	L - 41
		Aro Móvel vertical		2	H - 41
Bite		Bite horizontal		2	L - 131
		Bite vertical		2	H - 175
Bite		Bite horizontal		2	L - 131
		Bite vertical		2	H - 175



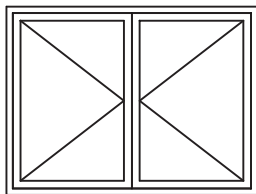


JANELA ABRIR 1F

Ref.	Desenho	Designação	Corte	Uds.	Desconto
AQ.01		Aro Fixo horizontal		2	L
		Aro Fixo vertical		2	H
AQ.21 AQ.22		Aro Móvel horizontal		2	L - 41
		Aro Móvel vertical		2	H - 41
Bite		Bite horizontal		2	L - 131
		Bite vertical		2	H - 175
Bite		Bite horizontal		2	L - 131
		Bite vertical		2	H - 175

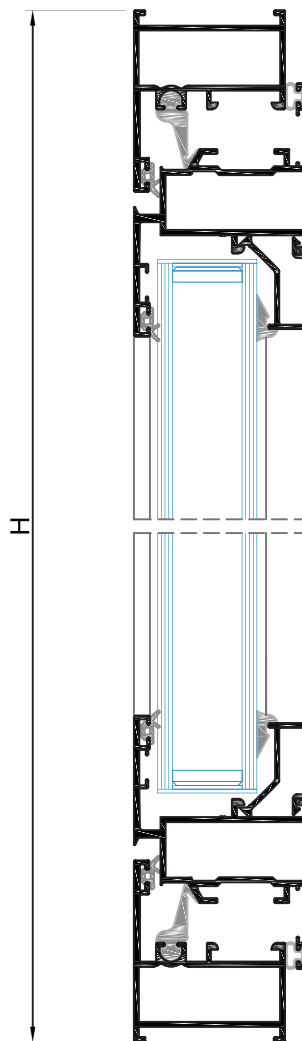
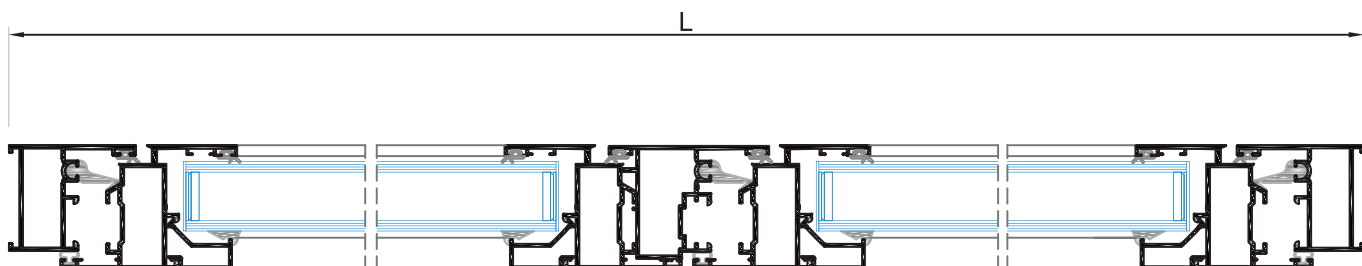




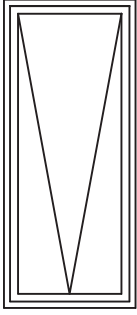


JANELA ABRIR 2F

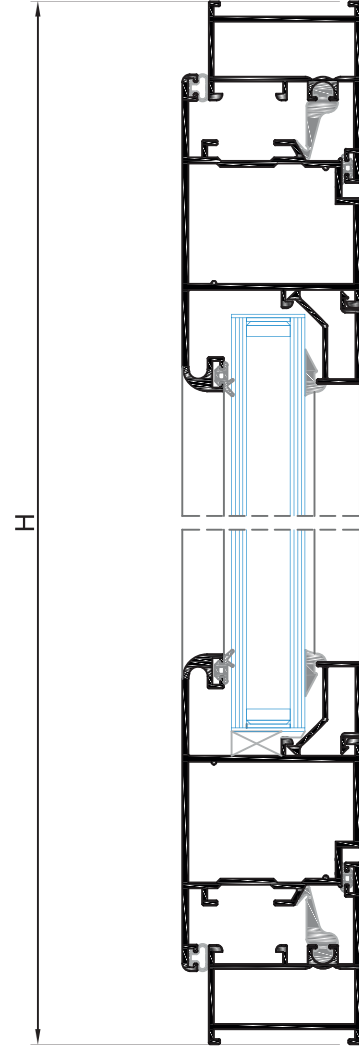
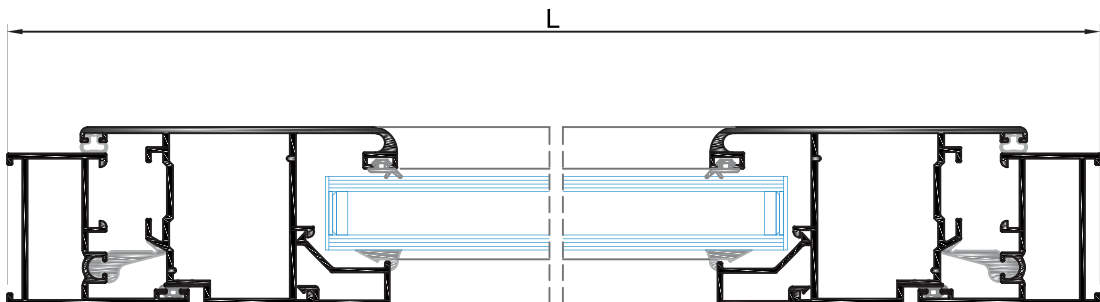
Ref.	Desenho	Designação	Corte	Uds.	Desconto
AQ.01		Aro Fixo horizontal		2	L
		Aro Fixo vertical		2	H
AQ.21 AQ.22		Aro Móvel horizontal		4	L - 46 / 2
		Aro Móvel vertical		4	H - 41
AQ.71		Inversor		1	H - 106
Bite		Bite horizontal		4	L - 226 / 2
		Bite vertical		4	H - 175
Bite		Bite horizontal		4	L - 226 / 2
		Bite vertical		4	H - 175



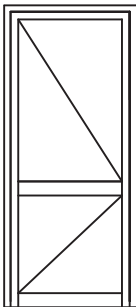
JANELA PROJECTANTE



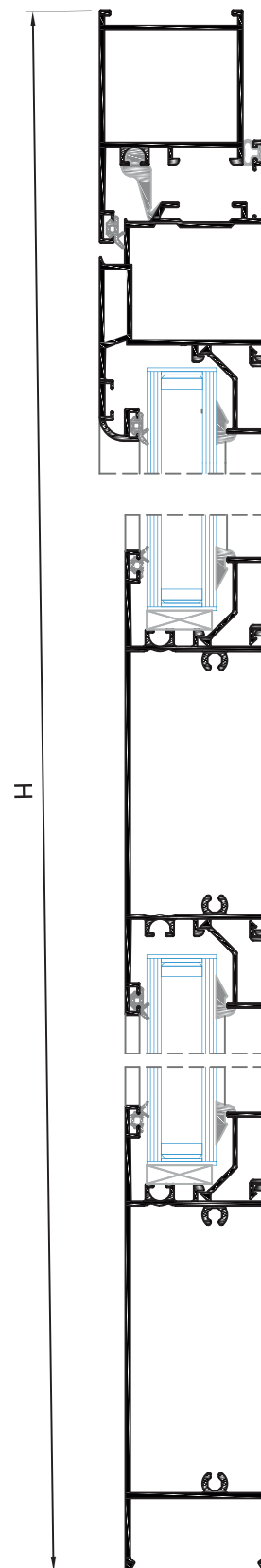
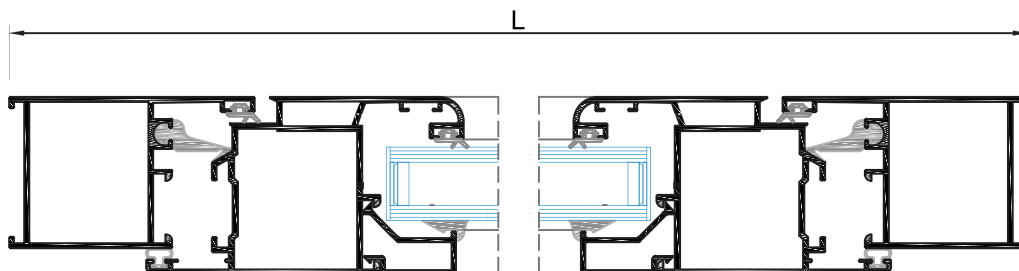
Ref.	Desenho	Designação	Corte	Uds.	Desconto
AQ.01		Aro Fixo horizontal		2	L
		Aro Fixo vertical		2	H
AQ.33		Aro Móvel horizontal		2	L - 41
		Aro Móvel vertical		2	H - 41
Bite		Bite horizontal		2	L - 165
		Bite vertical		2	H - 209
Bite		Bite horizontal		2	L - 165
		Bite vertical		2	H - 209



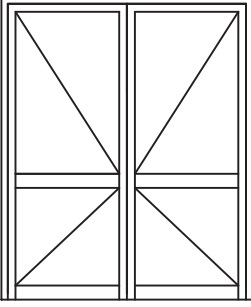
PORTA ABRIR 1F



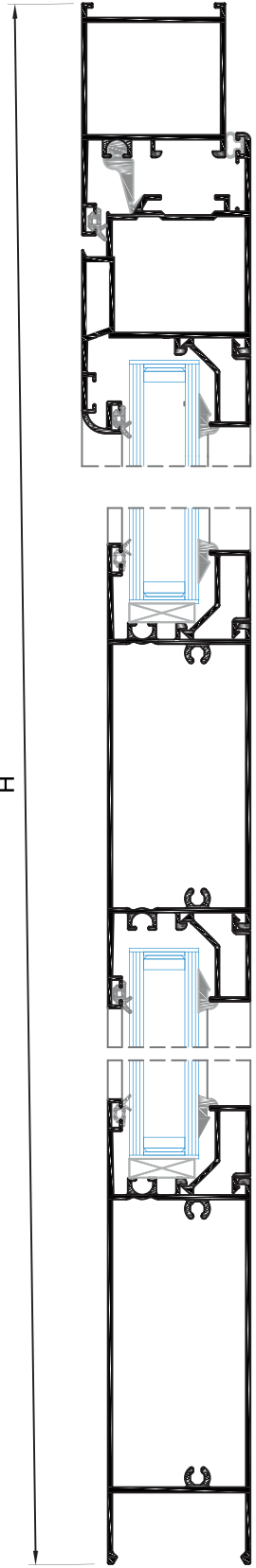
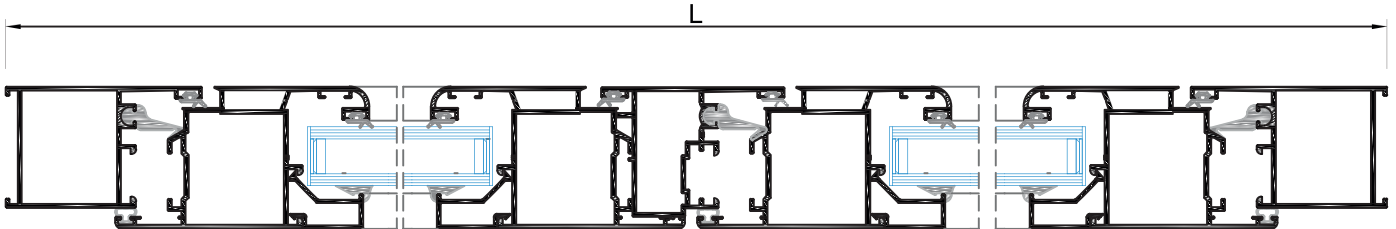
Ref.	Desenho	Designação	Corte	Uds.	Desconto
AQ.01		Aro Fixo horizontal		2	L
AQ.01		Aro Fixo vertical		2	H
AQ.31		Aro Móvel horizontal		1	L - 75
AQ.32		Aro Móvel vertical		2	H - 57
AQ.41		Travessa Central horizontal		1	L - 220
AQ.42		Travessa Inferior horizontal		1	L - 220
Bite		Bite horizontal		2	L - 220
Bite		Bite vertical		2	H - 419 / 2
Bite		Bite horizontal		2	L - 220
Bite		Bite vertical		2	H - 419 / 2



PORTA ABRIR 2F



Ref.	Desenho	Designação	Corte	Uds.	Desconto
AQ.01		Aro Fixo horizontal		2	L
AQ.01		Aro Fixo vertical		2	H
AQ.31 AQ.32		Aro Móvel horizontal		2	L - 80 / 2
AQ.31 AQ.32		Aro Móvel vertical		4	H - 57
AQ.71		Inversor		1	H - 99,5
AQ.41		Travessa Central horizontal		1	L - 370 / 2
AQ.42		Travessa Inferior horizontal		1	L - 370 / 2
Bite		Bite horizontal		8	L - 351 / 2
Bite		Bite vertical		8	H - 312 / 2
Bite		Bite horizontal		8	L - 351 / 2
Bite		Bite vertical		8	H - 312 / 2







**NORTALU<sup>®</sup>**

📍 **Rua Dr. José Bragança Tavares, 78 Fr. A  
4580-593 Paredes(Mouriz)**

☎ **255 781 548/49**

☎ **92 705 80 65**

✉ **nortalu@nortalu.com**



📍 **Trial Aluminium System - Zona Industrial Achada Grande Trás**

☎ **(+238) 2631056**

☎ **(+238) 263 1058**

☎ **(+238) 9189881**

✉ **geral.trial@nortalu.com**