

SÉRIE RP

SISTEMA CORRER RUTURA TÉRMICA

Sistema RP foi concebido com várias soluções, versão perimetral e horizonte, com linhas curvas e retas. Este sistema é capaz de satisfazer as exigências térmicas e acústicas para arquitetura atual.

Resultados do Ensaio do Tipo Inicial:

Tipo Ensaio	Resultados
Permeabilidade ao Ar	3
Estanquidade à Água	7A
Resistência à Pressão do Vento	C5
Durabilidade Mecânica	-
Coefficiente de Transmissão Térmica	4.1
Desempenho Acústico	27

Janela com perfis alumínio do Sistema RP composta por duas folhas móveis de correr.

Dimensão da Janela:
1500*1200 mm

Soluções Construtivas:

- Janelas e Portas

Capacidade de Vidro:

- Vidro Duplo: 18 a 28mm

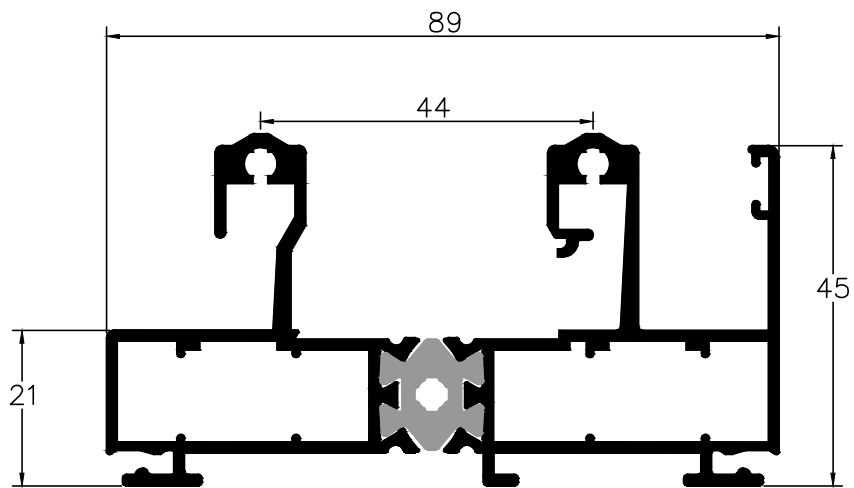
Vedantes:

- Material em EPDM ou PVC em conformidade com a norma aplicável.

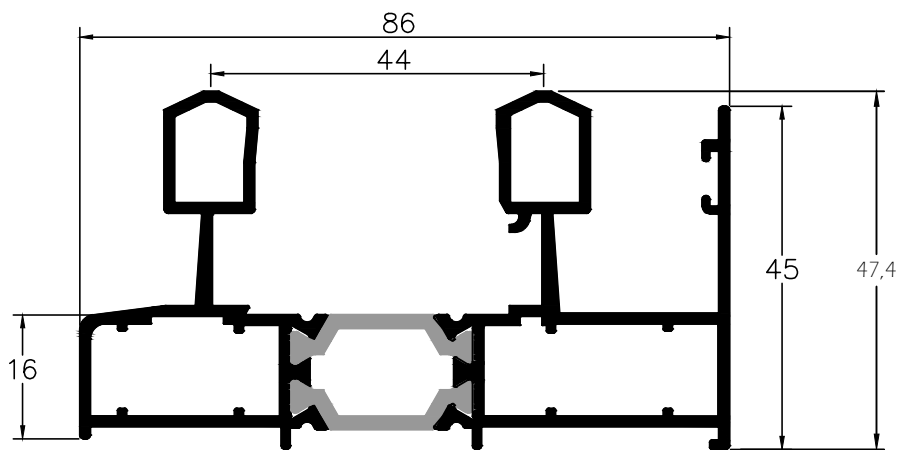
Acessórios:

- Materiais em alumínio, zamac, aço inox e nylon em conformidade com a norma aplicável.

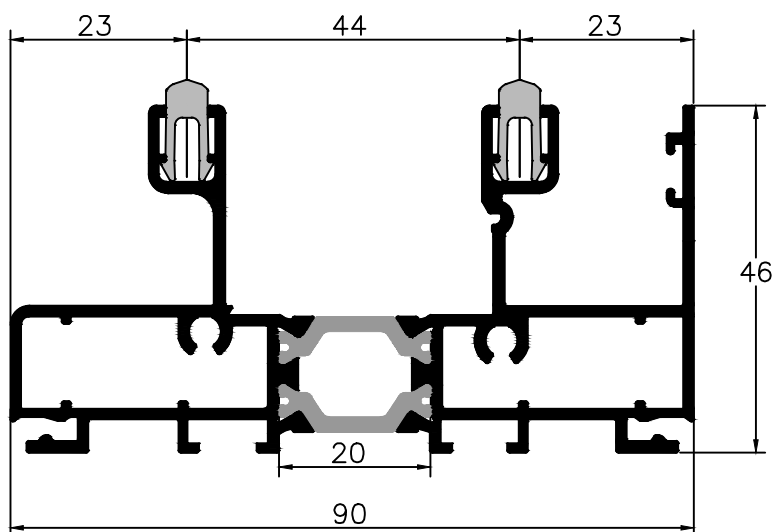




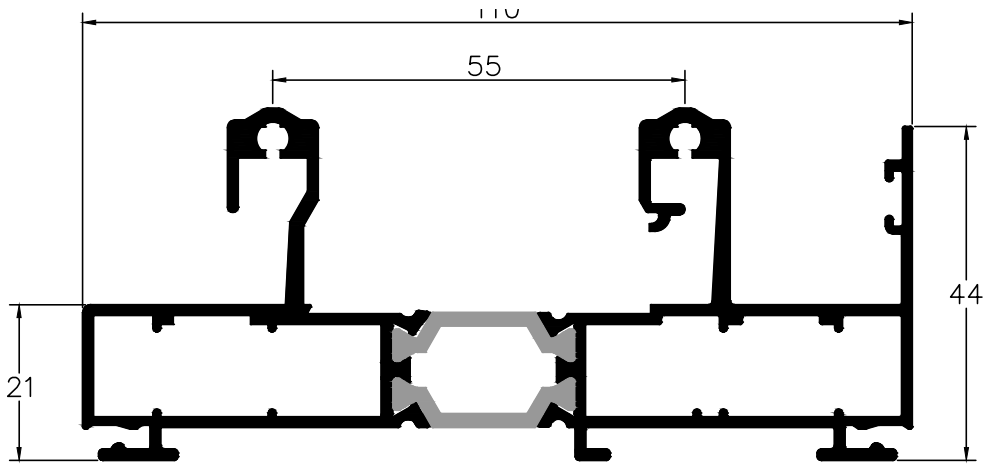
RP.01 Aro Fixo



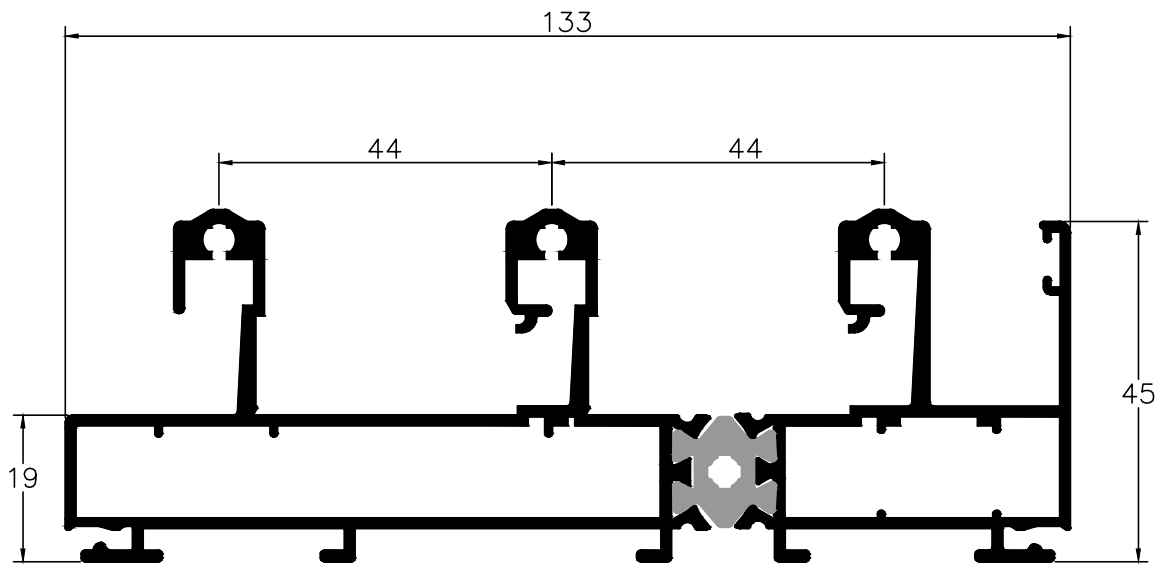
RP.02 Aro Fixo



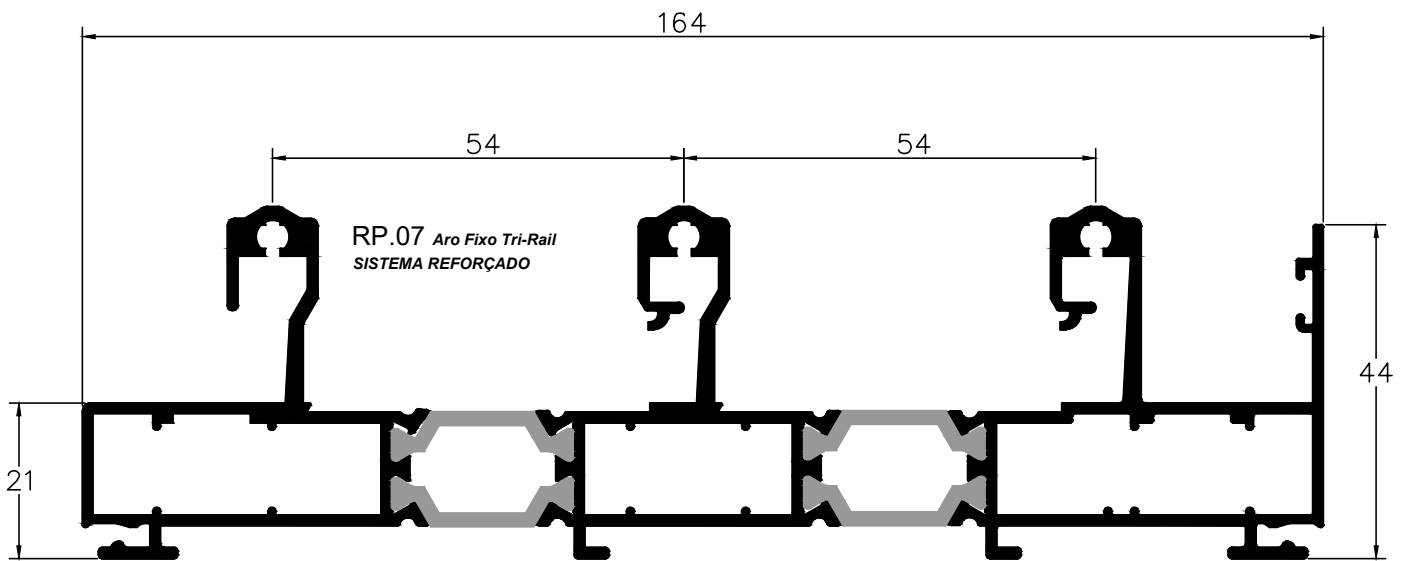
RP.05 Aro Fixo

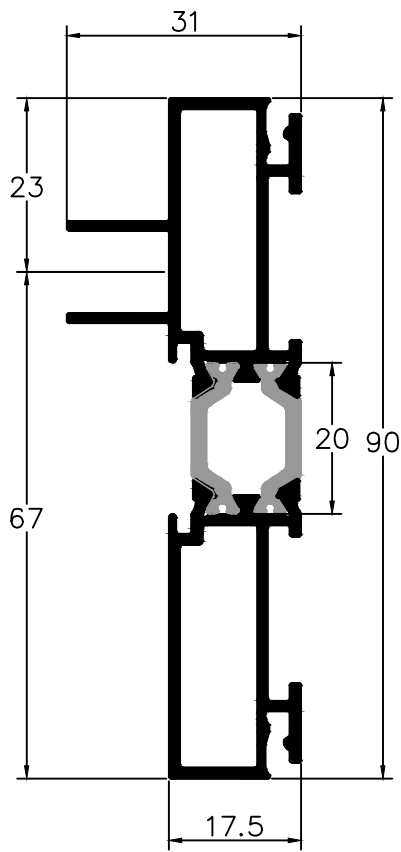


RP.06 Aro Fixo
SISTEMA REFORÇADO



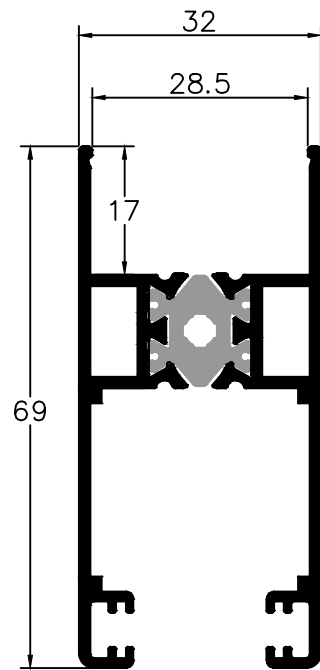
RP.04 Aro Fixo Tri-Rail



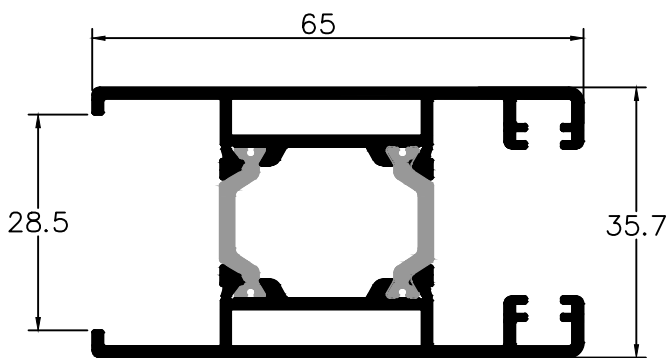


RP.16 Ombreira

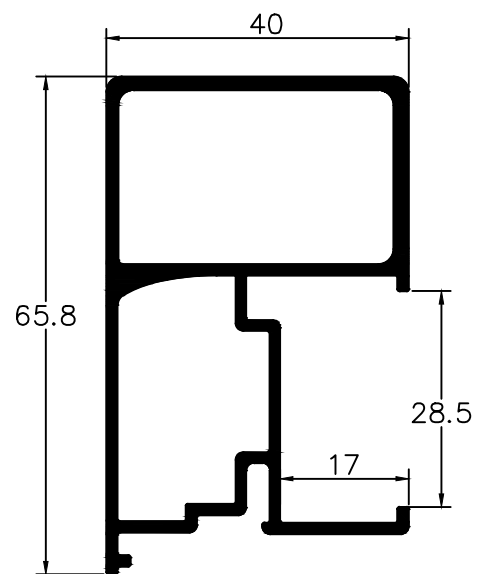
RP.81 Travessa Sup. / Inf.



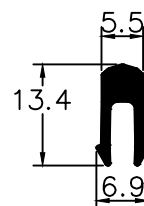
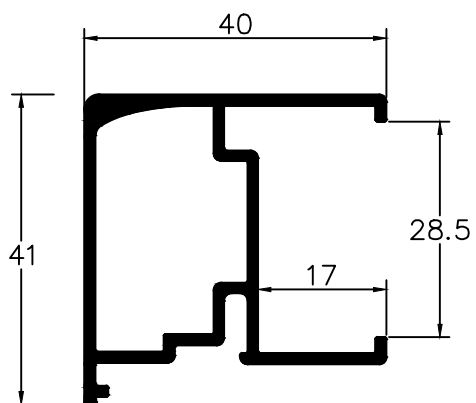
RP.56 Lateral Móvel



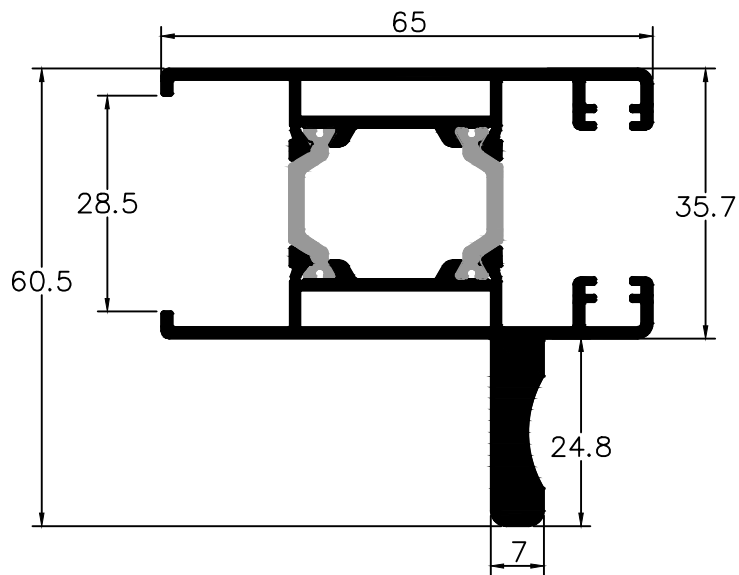
RP.52A Central Móvel Reforçado



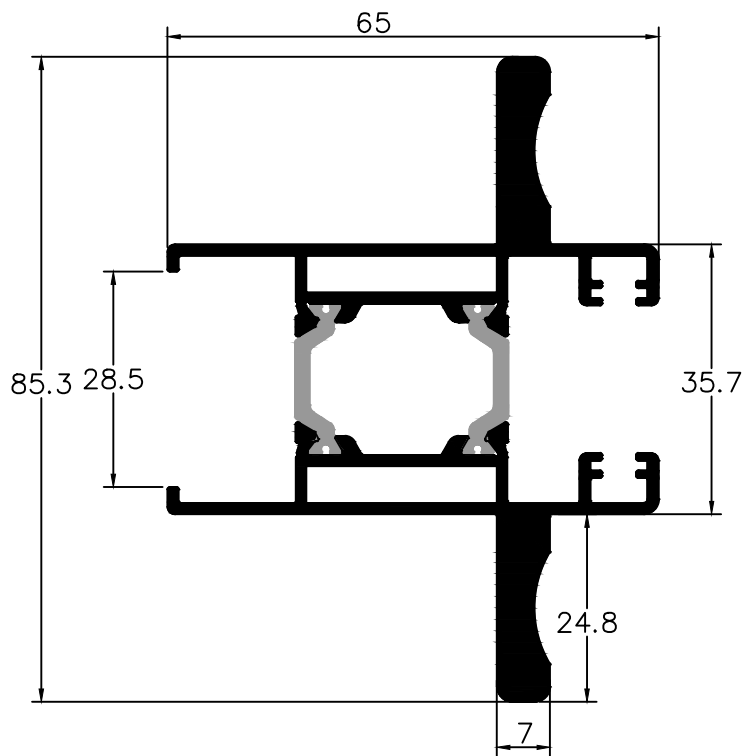
RP.52 Central Móvel



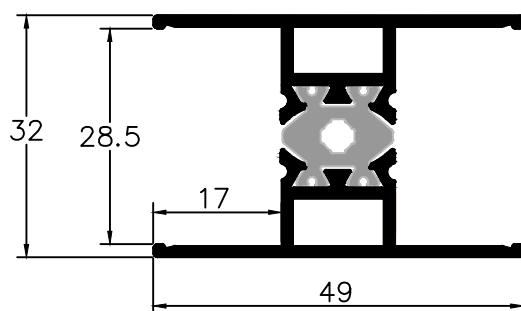
RP.95 Carril



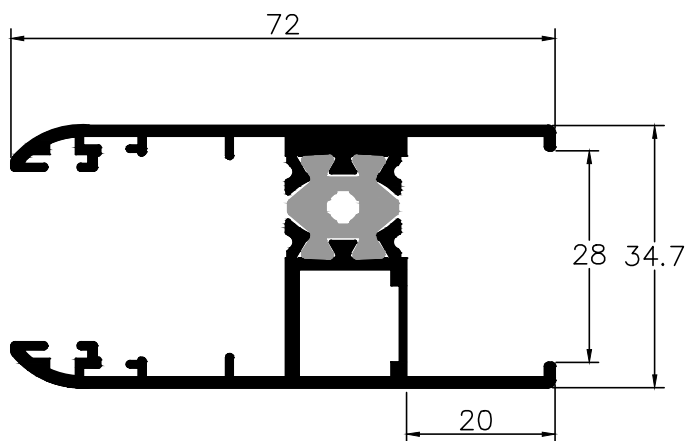
RP.57 *Lateral Móvel*



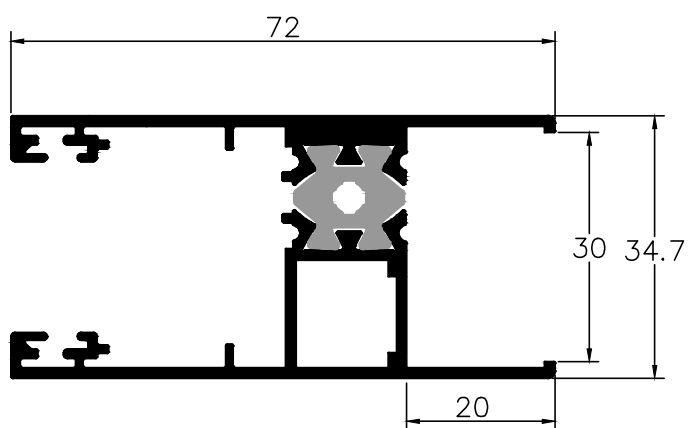
RP.58 *Lateral Móvel*



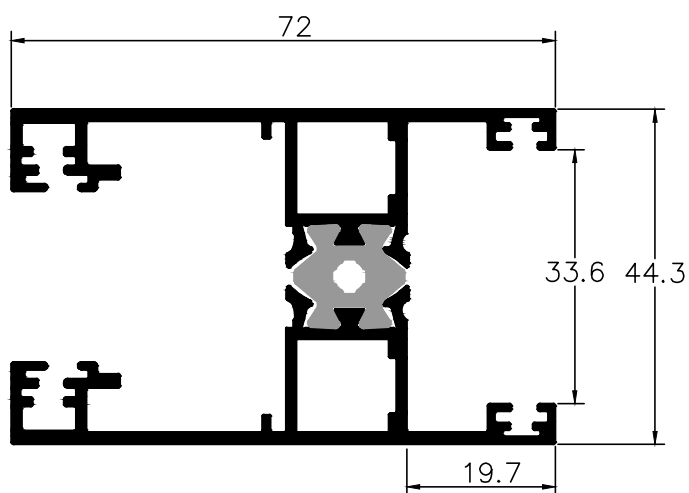
RP.84 *Travessa Móvel*



RP.61 *Aro Móvel Perimetral*

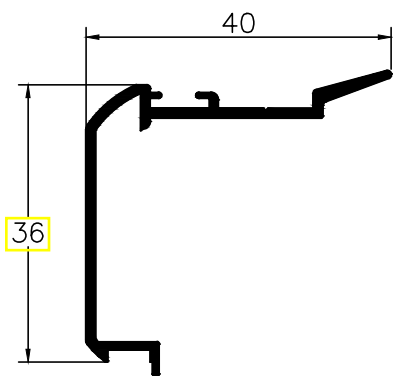


RP.64 *Aro Móvel Perimetral*

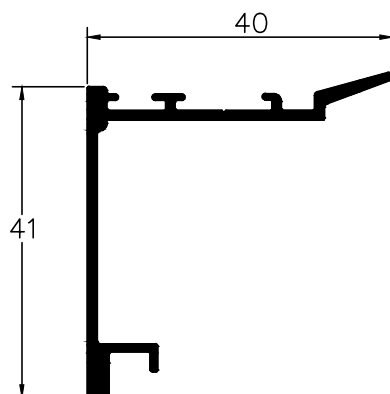


RP.66 *Aro Móvel Perimetral*
SISTEMA REFORÇADO

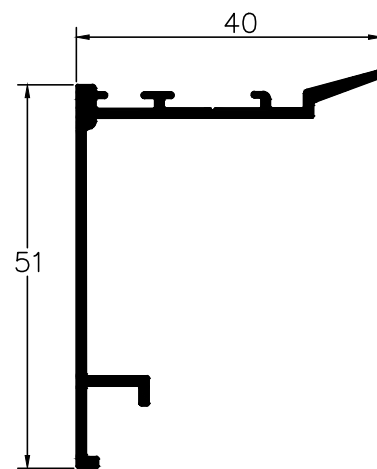
RP.93 *Central Móvel*



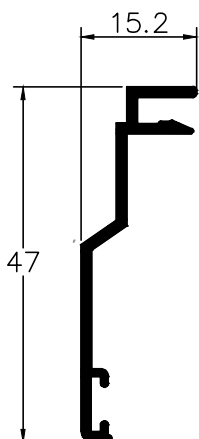
RP.91 *Central Móvel*



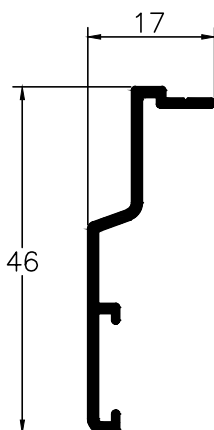
RP.96 *Central Móvel*



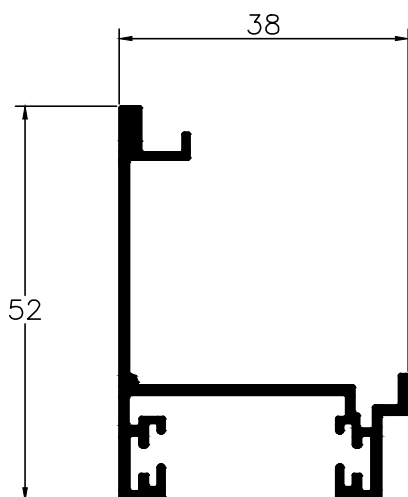
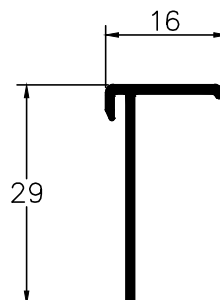
RP.98 *Remate Exterior*



RP.99 *Remate Exterior*

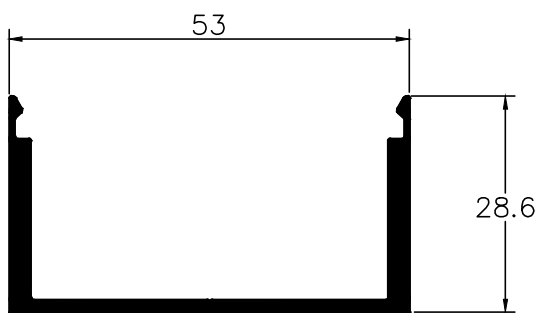


CN.94 *Remate*

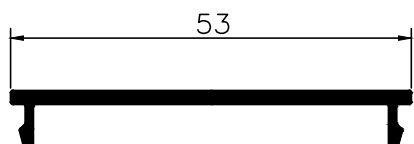
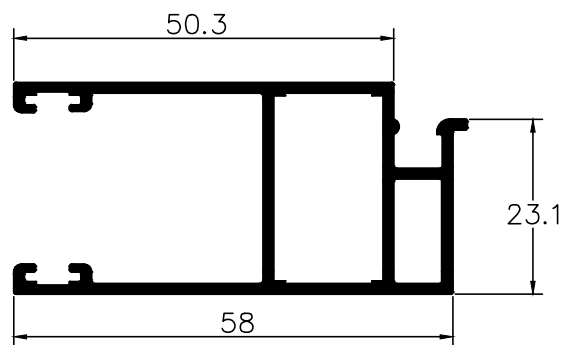


RP.62 *Perfil Ligação Canto 90°*

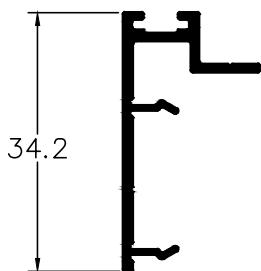
CP.96 Perfil Reforço



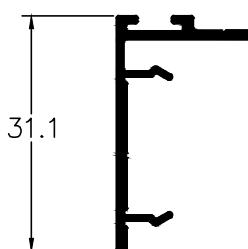
RM.61 Móvel Rede Mosquiteira



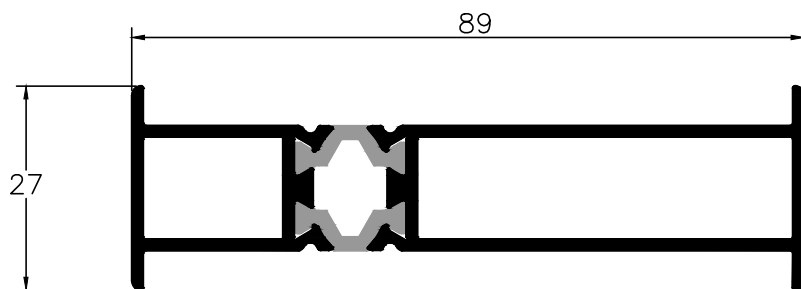
CP.97 Perfil Reforço



RM.91 Central Móvel Rede Mosquiteira

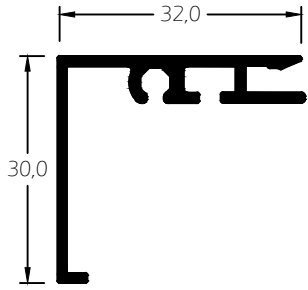


RM.92 Central Móvel Rede Mosquiteira

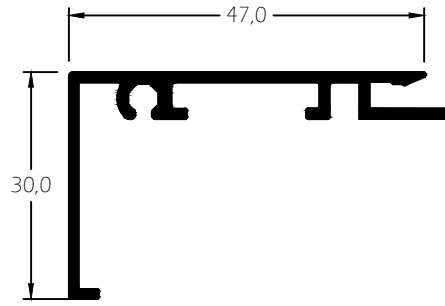


RP.88 Perfil Ligação

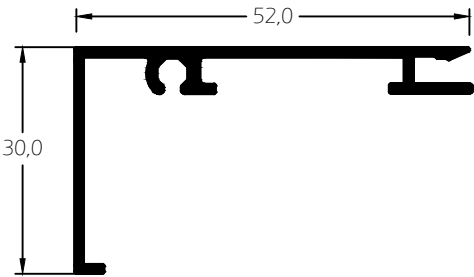
RQ.108 *Remate*



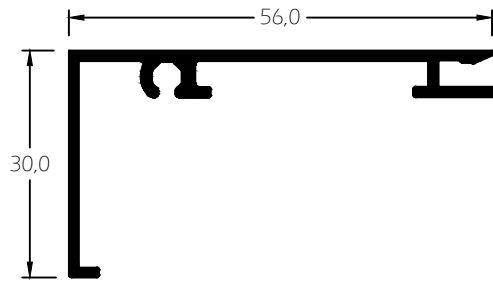
RQ.101 *Remate*



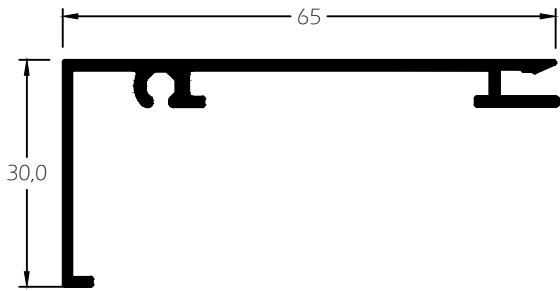
RQ.109 *Remate*



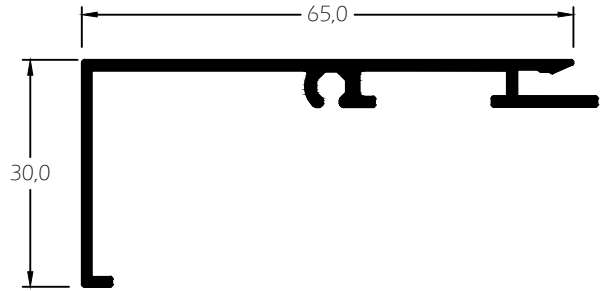
RQ.102 *Remate*



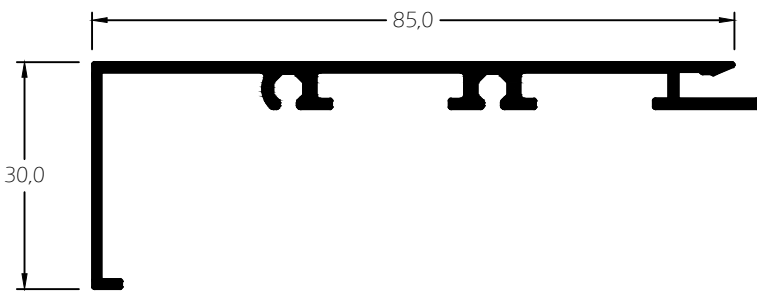
RQ.103 *Remate*



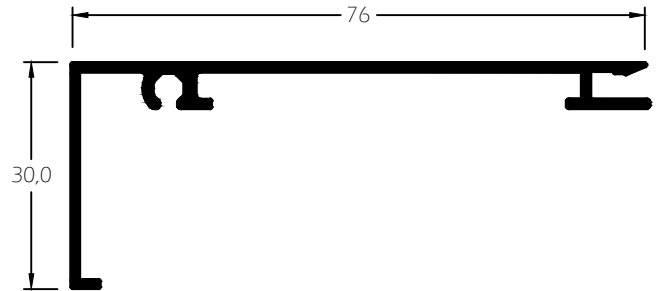
RQ.104 *Remate*



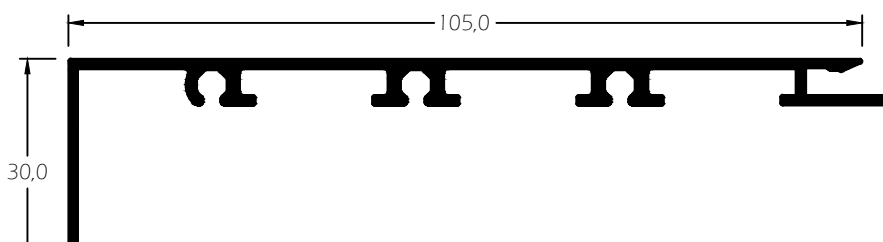
RQ.106 *Remate*



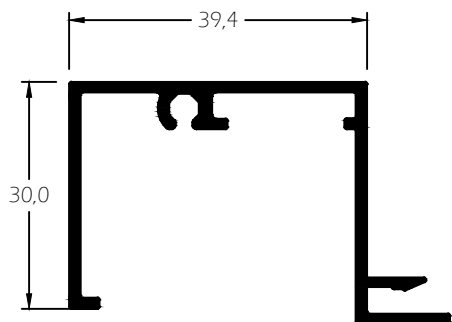
RQ.105 *Remate*



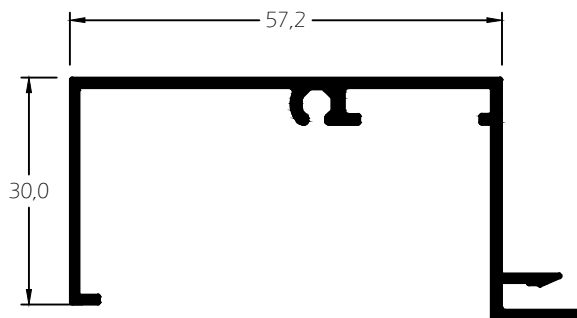
RQ.107 *Remate*



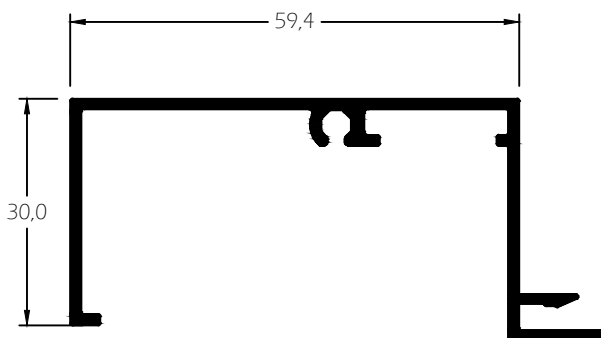
AQ.151 *Remate*



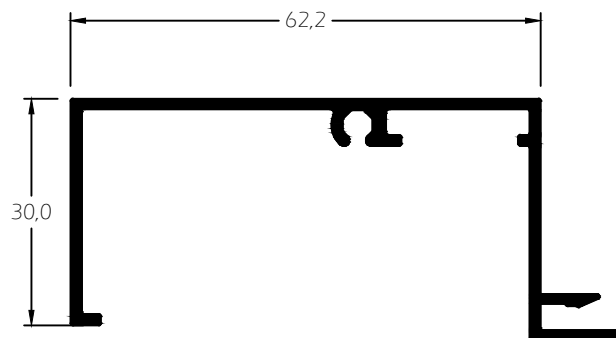
AQ.152 *Remate*



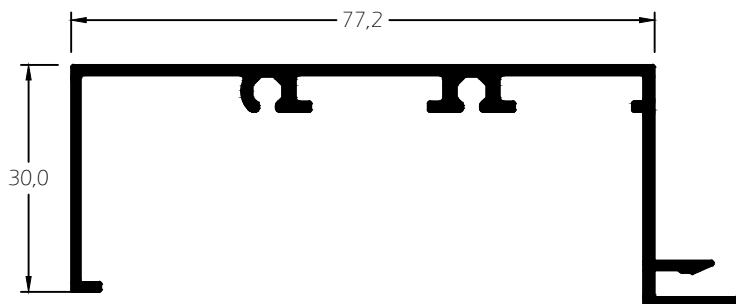
AQ.153 *Remate*



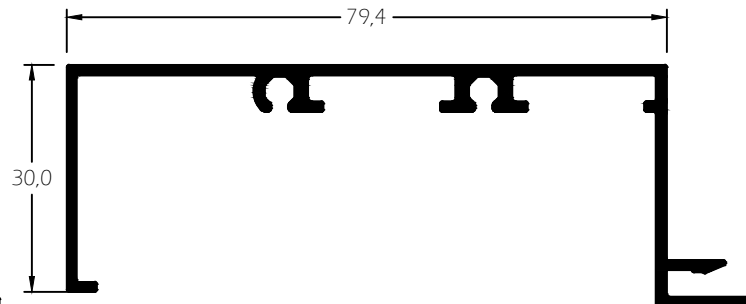
AQ.154 *Remate*



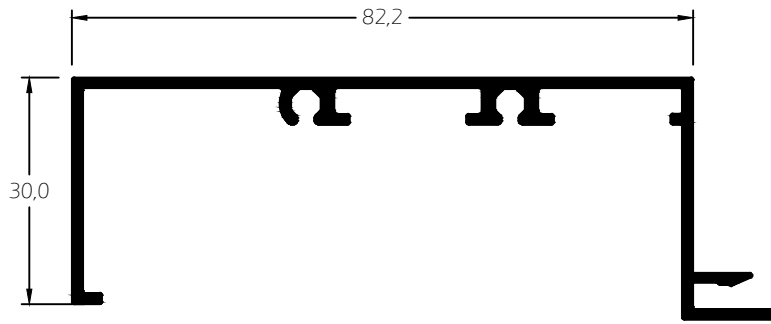
AQ.155 *Remate*



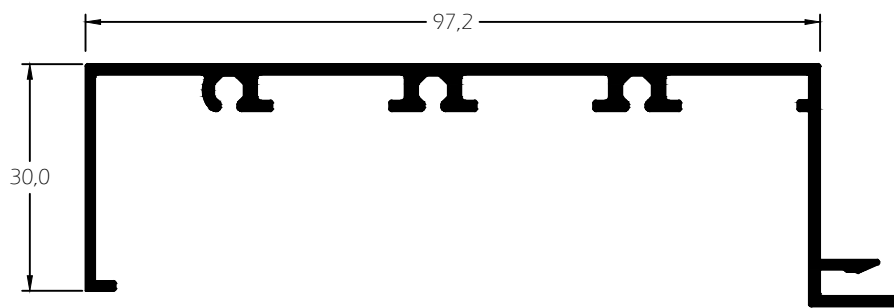
AQ.156 *Remate*



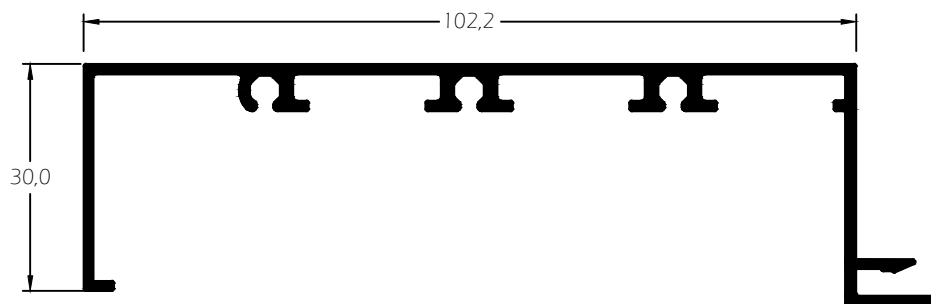
AQ.157 *Remate*



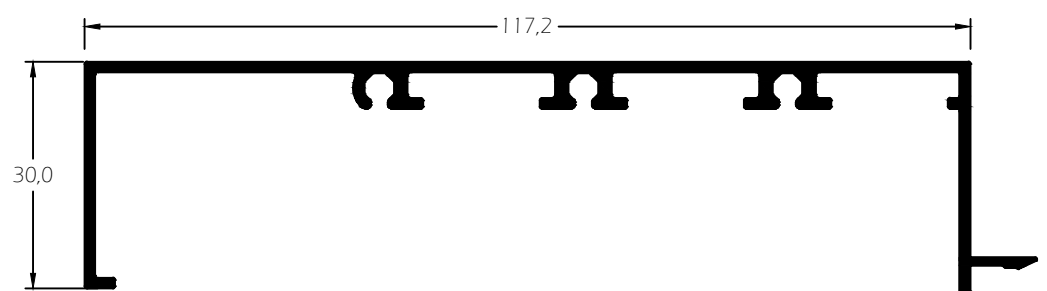
AQ.158 *Remate*



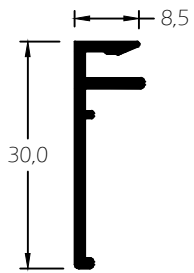
AQ.159 *Remate*



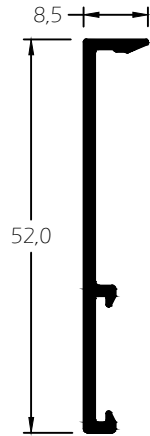
AQ.160 *Remate*



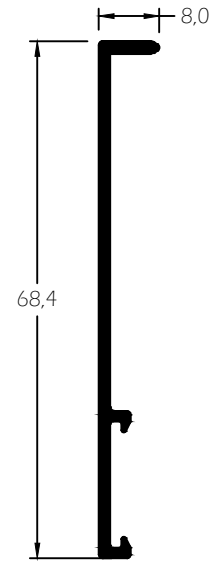
AQ.121 *Remate*



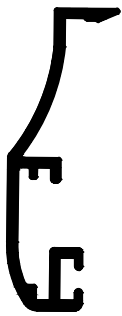
AQ.126 *Remate*



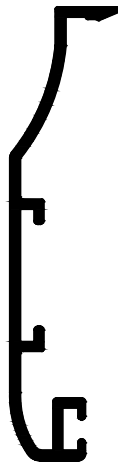
AQ.127 *Remate*



AQ.123 *Remate*



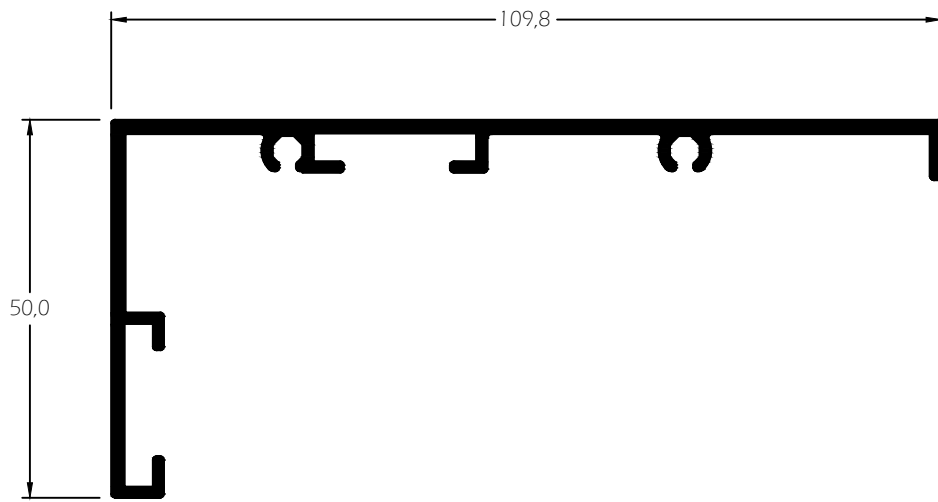
AQ.124 *Remate*



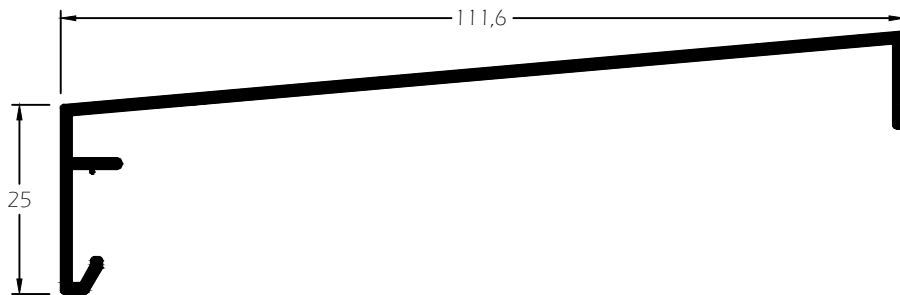
AQ.125 *Remate*



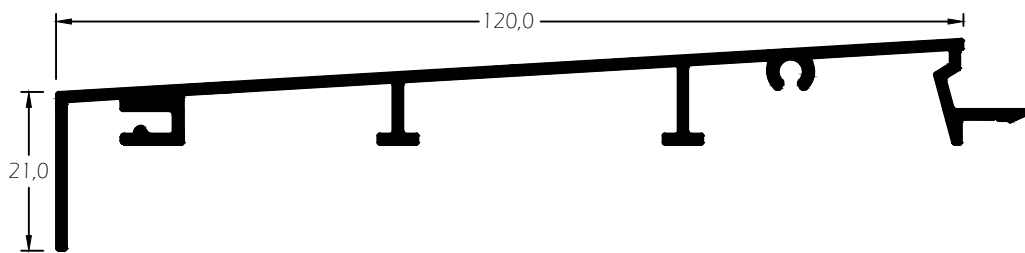
SI.83 Remate



AQ.115 Remate



AQ.118 Remate



AQ.116 Esquadro P/ ST.83

