



sistema de correr elevatório com corte térmico

lifting sliding system with thermal break

système coulissant élévatoire avec rupture de pont thermique



SISTEMAS
EURO 2000[®]
PERFIS DE ALUMÍNIO E VIDROS PARA ARQUITECTURA



Características do Sistema

System features

Caractéristiques du système



O sistema PE+ é a solução para vãos de grandes dimensões muito utilizados na arquitetura moderna. A grande transparência proporcionada por este sistema permite uma proximidade única com a beleza das paisagens exteriores.

A excelente estanquidade exercida pelas juntas em EPDM maximizam o isolamento térmico e acústico do sistema PE+. O sistema de ferragem elevatória dota o sistema de uma agilidade na abertura e simultaneamente de uma elevada segurança contra a intrusão.

The system PE+ is the solution for large glazing widely used in modern architecture. The high degree of transparency provided by this system allows an unique proximity to scenic beauty outside.

The excellent waterproofness exerted by the sealing gaskets in EPDM maximize thermal and acoustic insulation in system PE+. The lifting system endows this system of an agility in opening and simultaneously a high security against intrusion.

Le système PE+ est la solution pour grandes portées largement utilisés dans l'architecture moderne. Le degré élevé de transparence offertes par ce système permet une proximité unique avec la beauté de la campagne environnant.

La excellente étanchéité exercée par les joints d'EPDM maximisent l'isolation thermique et acoustique du système PE+. Le système de serrure élévateur confère au système une grand agilité dans l'ouverture et simultanément une haute sécurité contre l'intrusion.

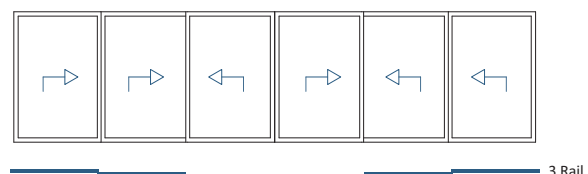
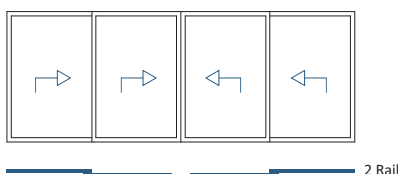
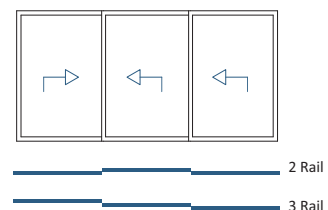
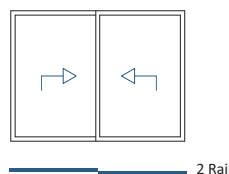
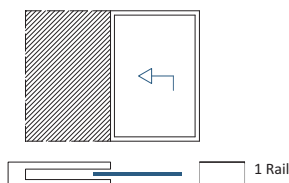
Apresentação: Presentation Présentation	Reta Straight Droite
Dimensões: Dimensions Dimension	Aros Fixos: 52 mm 95mm 111mm 177mm Fixed frames Cadres dormants Aro Móvel: 55mm Mobile frame Cadre ouvrant
Enchimento: Filling Remplissage	De 4 a 41mm From 4 to 41mm De 4 à 41mm
Cortes: Cuts Coupes	45° 90° 45° 90° 45° 90°
Vedação: Insulation Étanchéité	Vedantes em EPDM EPDM sealents Joint en EPDM
Poliamida: Polyamide Barretes	Aro Fixo 24mm Fixed frame Cadre dormant Aro Móvel 15mm Mobile frame Cadre ouvrant
Peso máximo: Maximum weight Poids maximale	400 Kg/folha 400 Kg/leaf 400Kg/vantail
Área máxima: Maximum area Aire maximale	8,00m²/folha 8,00m ² /leaf 8,00m ² /vantail
Altura máxima: Maximum height Hauteur maximale	3,325m/folha 3,325m/leaf 3,325m/vantail
Acabamentos: Finishes Finitions	Lacados Anodizados Bicolores Powder coating Anodizing Bicolour Laqué Anodisé Bicolore



Licença n.º. 1406 - Metalfer
Licença n.º. 1411 - Alfa Sul



Licença n.º. 809



Desempenho do sistema
System performance
Performance du système

Marcação CE

CE Marking

Marquage CE

NP EN 14351-1

Janela de 2 folhas com 4.00x2.70m

Vidro : 8 + 14 + 4 4.1

2 leaves window 4.00 x 2.70m

Glass: 8 + 14 + 44.1

Fenêtre 2 vantaux 4.00 x 2.70m

Verre: 8 + 14 + 4 4.1

Permeabilidade ao AR

AIR Permeability

Perméabilité à l'AIR

4

Estanquidade à ÁGUA

WATER Tightness

Étanchéité à l'EAU

8A

Resistência ao VENTO

WIND Resistance

Résistance au VENT

B4

Coef. Transm. TÉRMICA

THERMAL Transmittance

Coef. de Transmission THERMIQUE

Uw = 1,72 W/m² K

Ug = 1,1W/m² K (Janela 2 folhas com 4.10x2.70m)

Ug = 1,1W/m²K (2 leaves window with 4.10x2.70m)

Ug = 1,1W/m²K (Fenêtre de 2 vantaux avec 4.10x2.70m)

Isolamento ACÚSTICO

ACOUSTIC Insulation

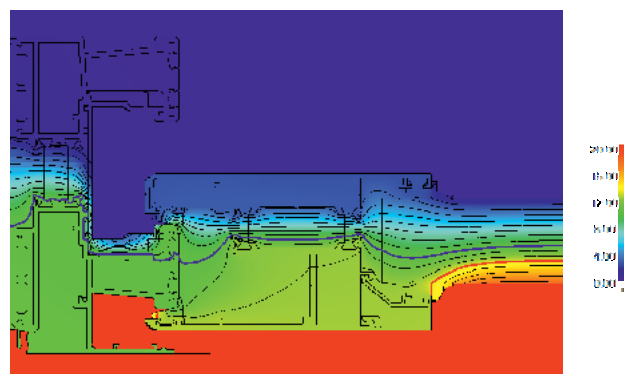
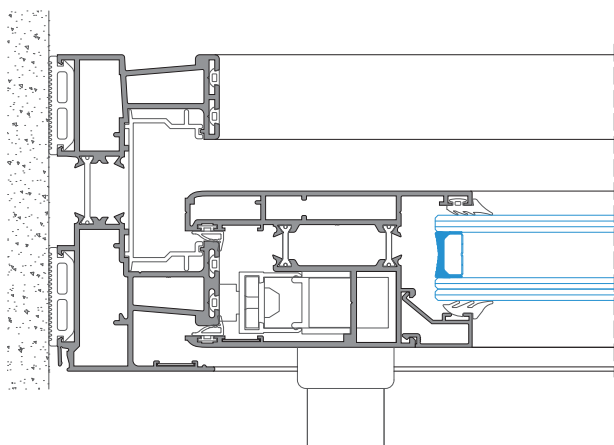
Isolation ACOUSTIQUE

Rw(dB)= 30dB

Rw (IGU) = 36dB, área ≤ 2,70m²

Rw (IGU) = 36dB, area ≤ 2,70m²

Rw (IGU)=36dB, aire ≤ 2,70m²





5

Listagem de perfis

Profiles list

Liste des profils

11

Acessórios

Accessories

Accessoires

19

Pormenores de montagem

Assembly details

Détails d'assemblage

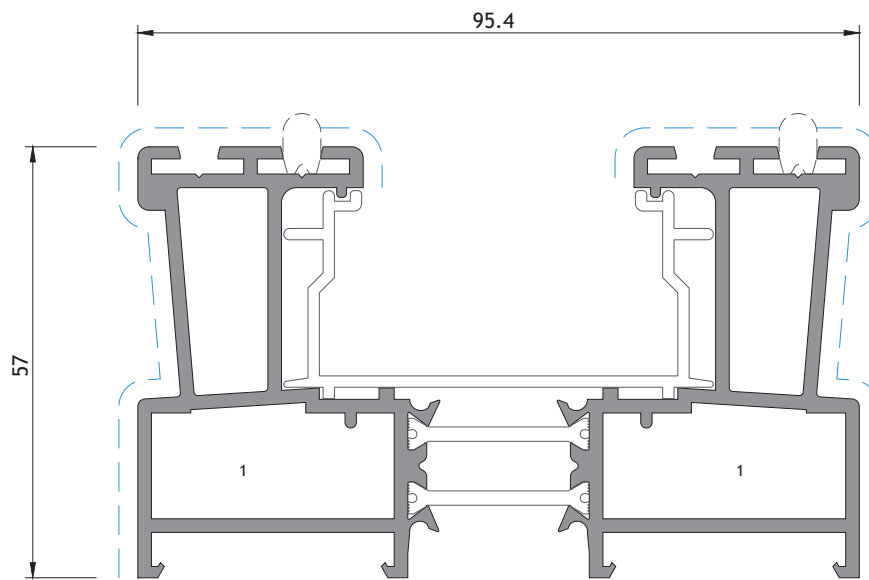




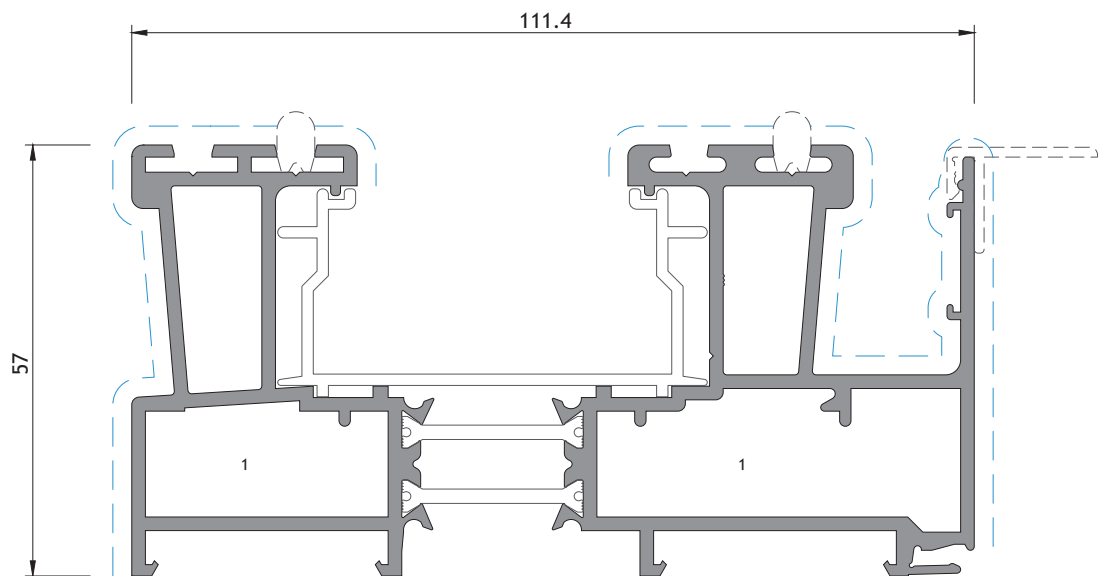
Listagem de perfis

Profiles list

Liste des profils

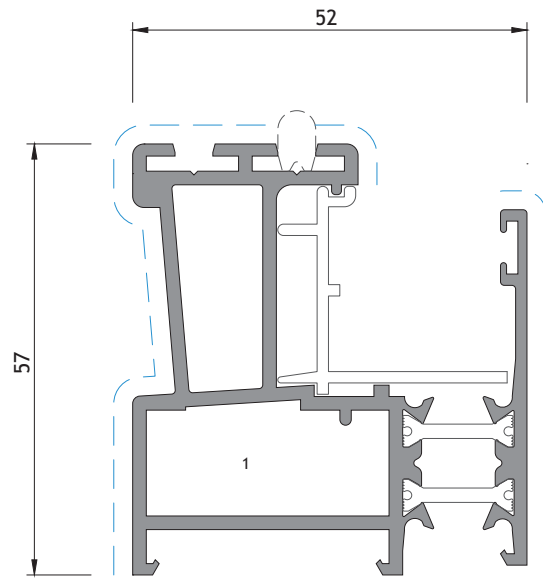


PE 51

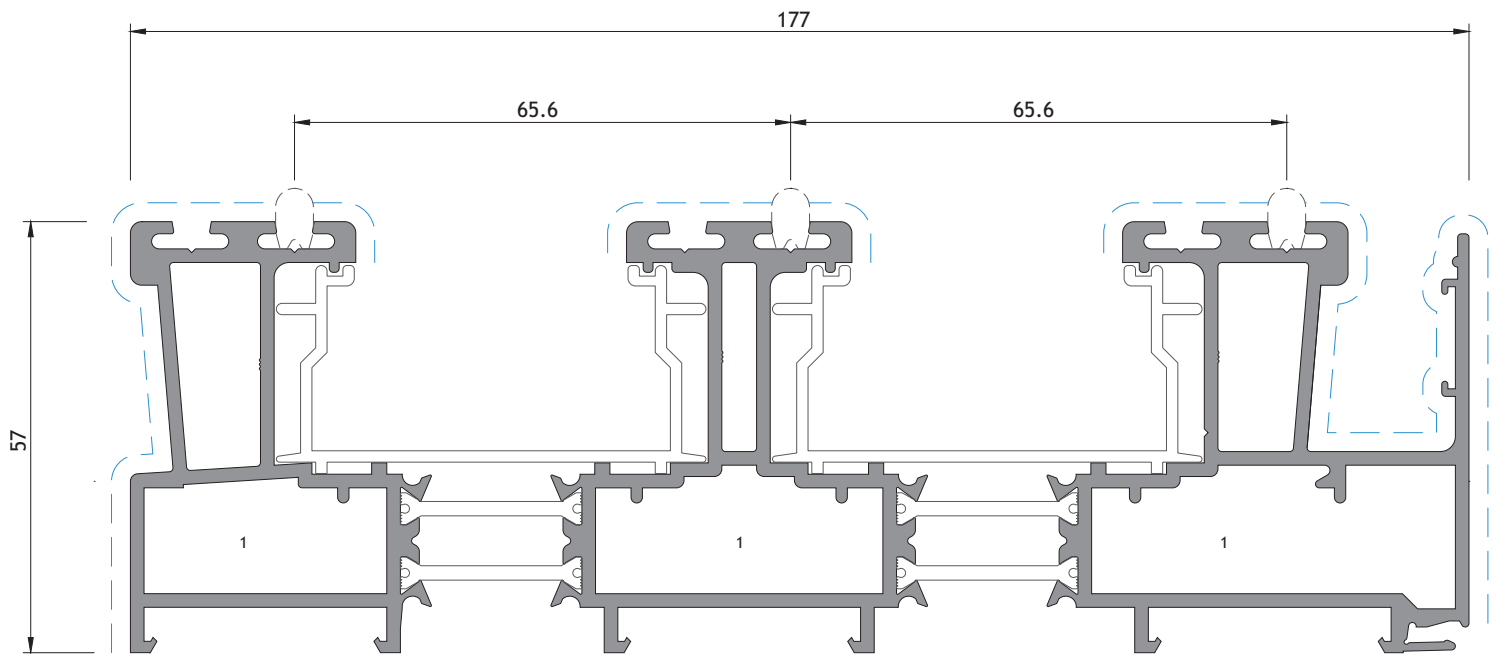


PE 52

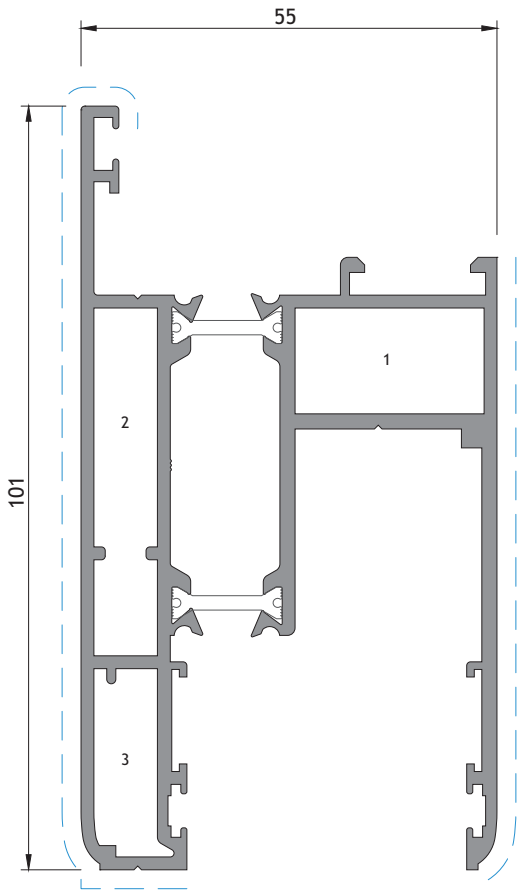
1 - ESQUADRO PE ESPECIAL PEQUENO 2 - ESQUADRO SA 35 CORTADO PE 3 - CANTO CR 0182 + PINOS GRANDES



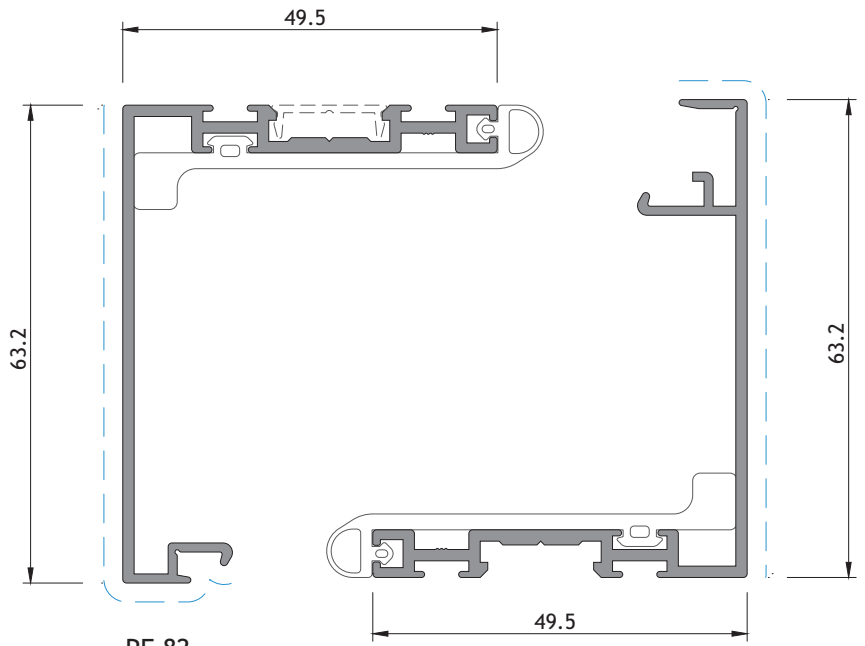
PE 64



PE 71

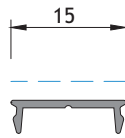


PE 57

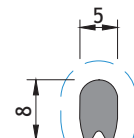


PE 82

PE 83

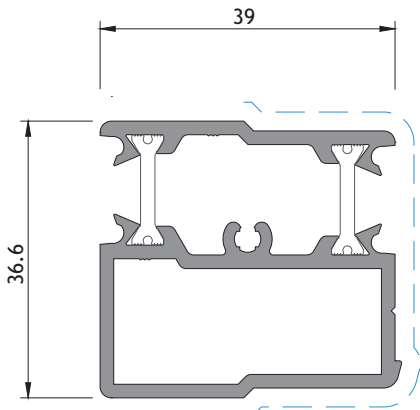


AT 30

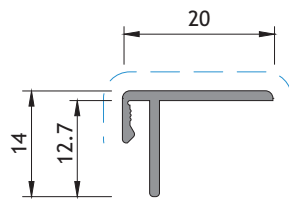


PE 91

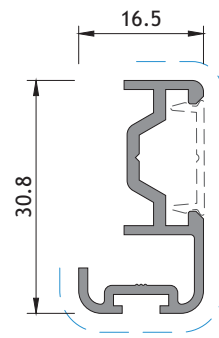
PERFIL ACETINADO NATURAL ou PRETO
 PROFILE NATURAL SATIN FINISH or BLACK
 PROFIL SATINÉ NATUREL ou NOIR



PE 27



SP 81



PC 11

PERFIS EM PVC

PVC PROFILES

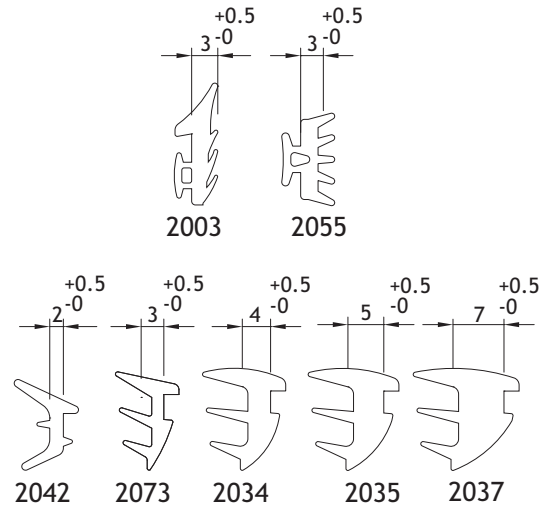
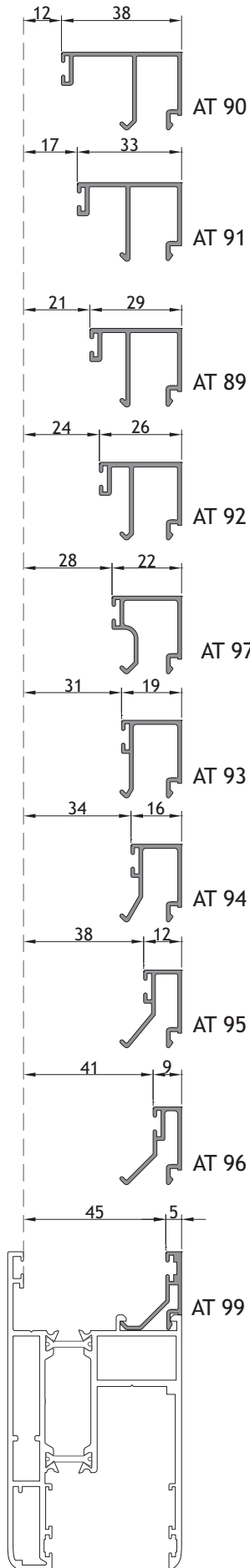
PROFILES EN PVC



PE 906
 Preto | Black | Noir

1 - ESQUADRO PE ESPECIAL PEQUENO 2 - ESQUADRO SA 35 CORTADO PE 3 - CANTO CR 0182 + PINOS GRANDES





VEDANTE EXTERIOR OUTER GASKET JOINT EXTÉRIEUR	ESPESSURA DO VIDRO THICKNESS OF GLASS ÉPAISSEUR DU VERRE	VEDANTE INTERIOR INNER GASKET JOINT INTÉRIEUR	BITES GLAZING BEAD PARCLOUSE
4 mm	2003	2034	AT 90
5 mm	2055	2034	AT 90
6 mm	2055	2073	AT 90
8 mm	2003	2035	AT 91
10 mm	2055	2034	AT 91
12 mm	2055	2042	AT 91
13 mm	2003	2037	AT 92
14 mm	2055	2037	AT 92
16 mm	2055	2035	AT 92
13 mm	2003	2035	AT 89
14 mm	2055	2034	AT 89
16 mm	2055	2042	AT 89
19 mm	2003	2035	AT 97
20 mm	2003	2034	AT 97
21 mm	2055	2034	AT 97
22 mm	2003	2035	AT 93
23 mm	2003	2034	AT 93
24 mm	2055	2034	AT 93
25 mm	2003	2035	AT 94
26 mm	2003	2034	AT 94
27 mm	2055	2034	AT 94
28 mm	2003	2035	AT 95
29 mm	2055	2035	AT 95
30 mm	2003	2034	AT 95
32 mm	2003	2035	AT 96
33 mm	2003	2034	AT 96
34 mm	2055	2034	AT 96
35 mm	2003	2037	AT 99
37 mm	2003	2035	AT 99
38 mm	2003	2034	AT 99
39 mm	2003	2073	AT 99
40 mm	2003	2042	AT 99



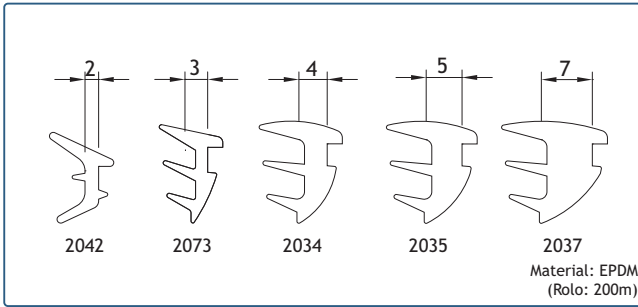
Acessórios

Accessories

Accessoires

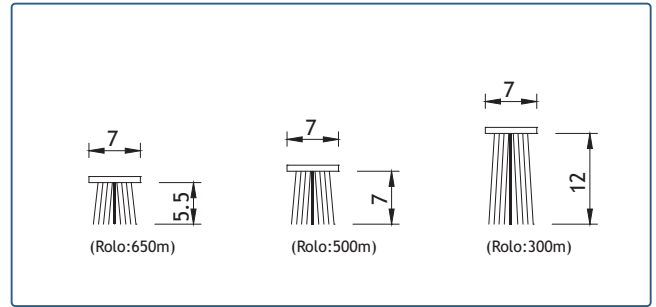






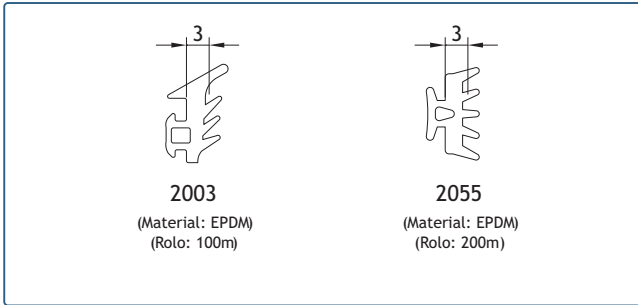
208191 JUNTA DE CUNHA 2042
208195 JUNTA DE CUNHA 2034

208196 JUNTA DE CUNHA 2035
208904 JUNTA DE CUNHA 2037
208199 JUNTA DE CUNHA 2073



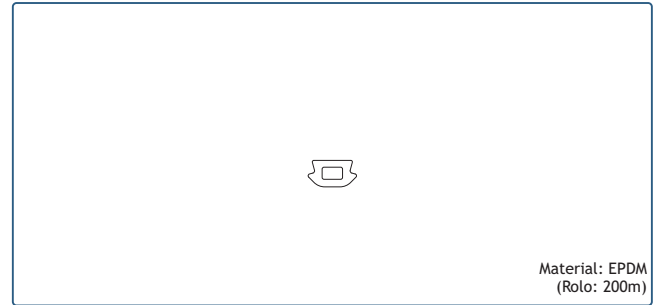
208450
208451
208593

VED. PELÚCIA 7x5.5 S-FIN
VED. PELÚCIA 7x7 S-FIN
VED. PELÚCIA 7x12 S-FIN



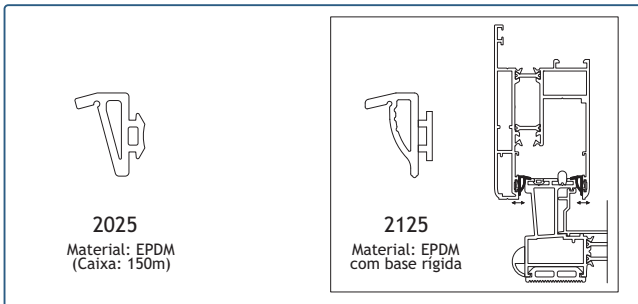
208350
208289

JUNTA DE VEDAÇÃO EXTERIOR 2003
JUNTA DE BATENTE 2055



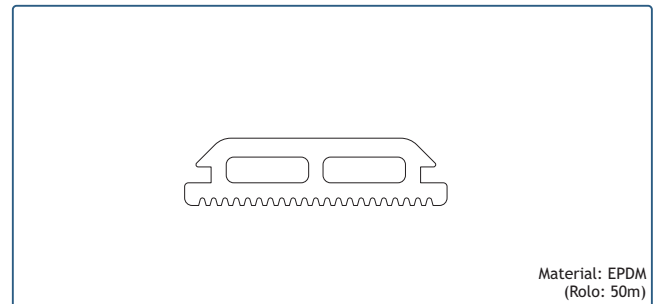
208414

JUNTA DE TAPA CANAL 2026



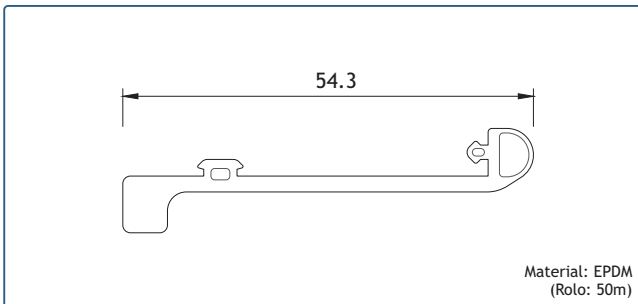
208260
208139

JUNTA DE ESTANQUIDADE 2025
JUNTA DE ESTANQUIDADE 2125



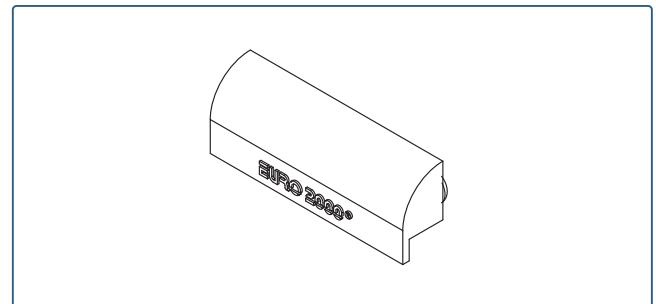
208391

JUNTA REMATE PAREDE 2043 Pr.



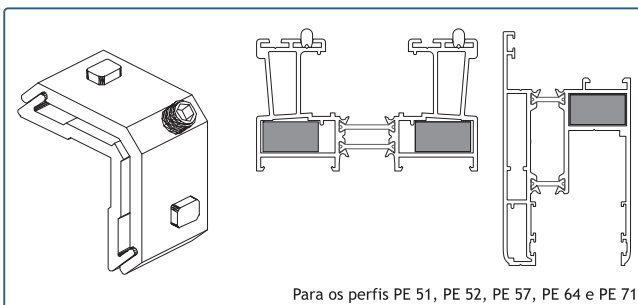
208269

JUNTA DE VEDAÇÃO CENTRAL 2095



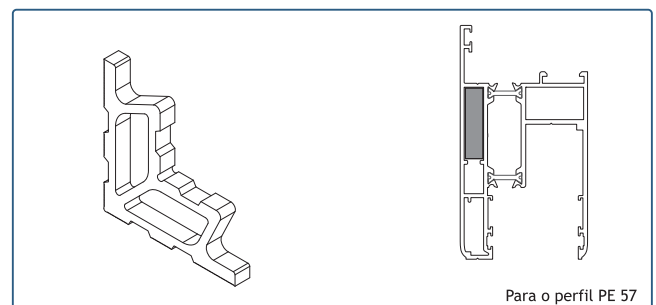
210280

GOT. SOS C/VÁLV. Br/Pr



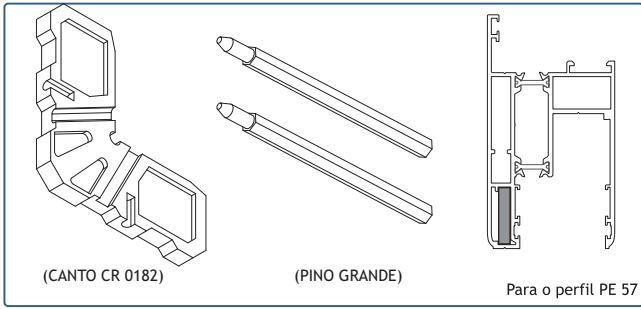
204393

ESQUADRO PE ESPECIAL PEQUENO

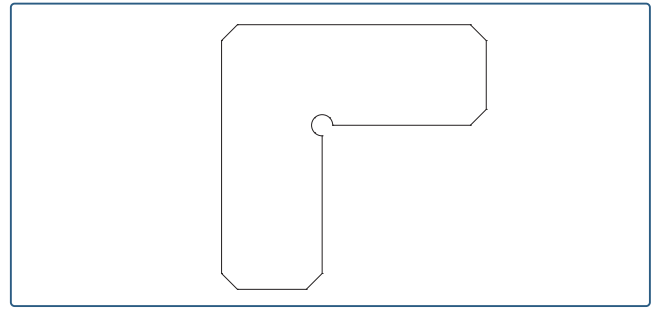


204257

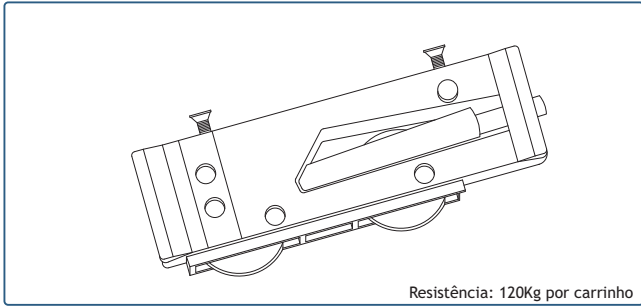
ESQUADRO SA 35 CORTADO PE



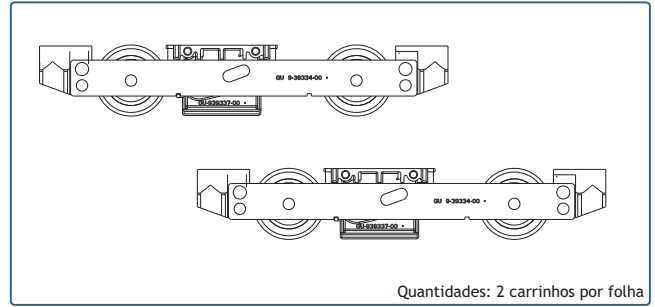
213309 CANTO CR 0182 + PINOS GR.



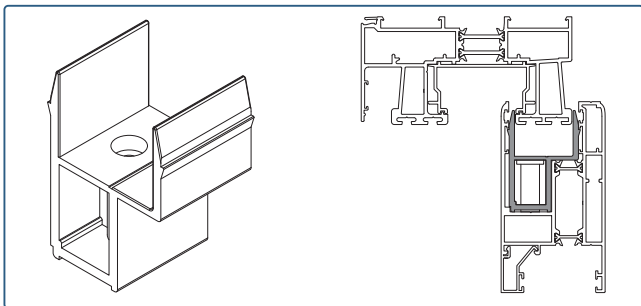
213244 CANTO CR S/PE 2004



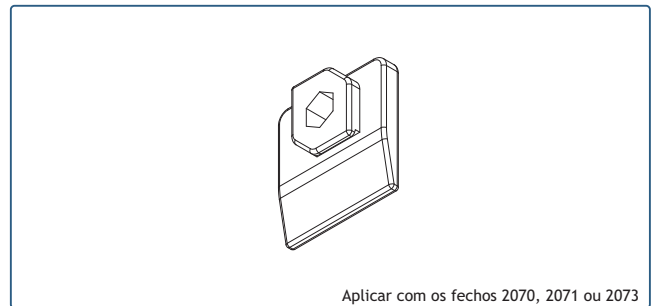
205166 CARRINHO PE REGULÁVEL AG. DUPLO



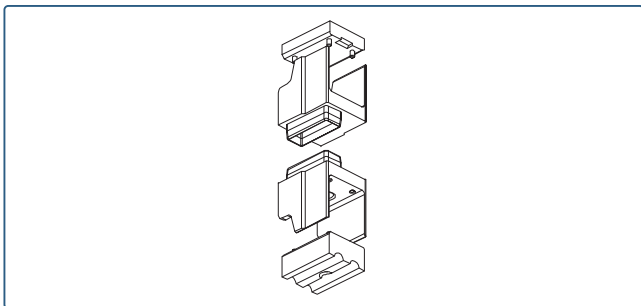
212382 CONJUNTO CARRINHO PARA 400Kg



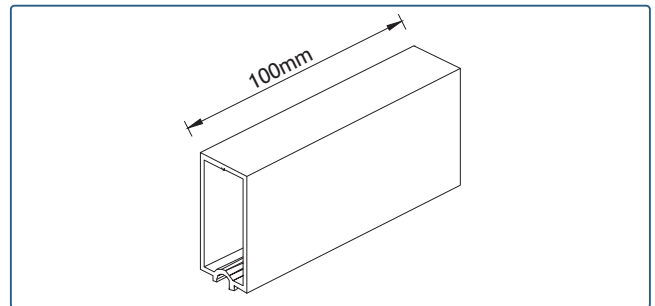
207092 GUIA SUPERIOR PE+



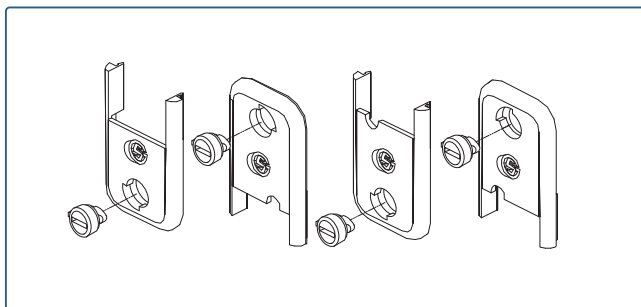
207134 GUIA G2PE



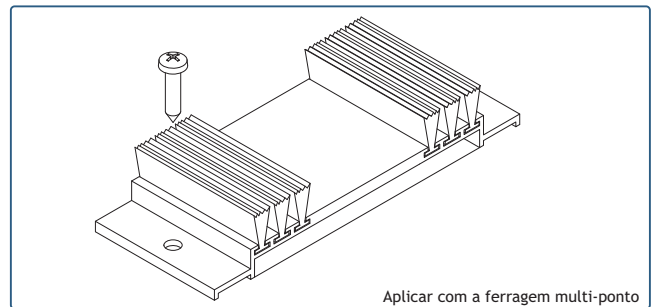
212367 CONJUNTO TOPO 4 FOLHAS PE



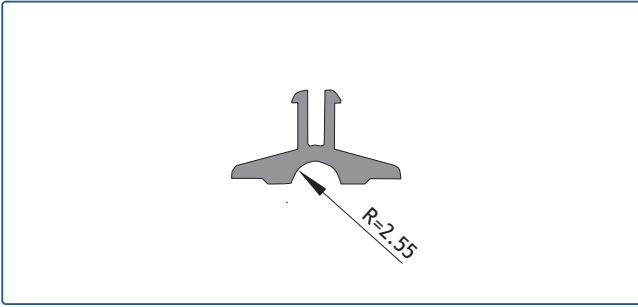
230405 SUPORTE PE



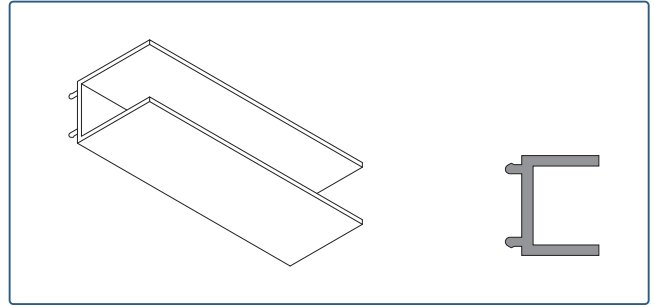
223220 KIT CORTA-VENTO K2PE



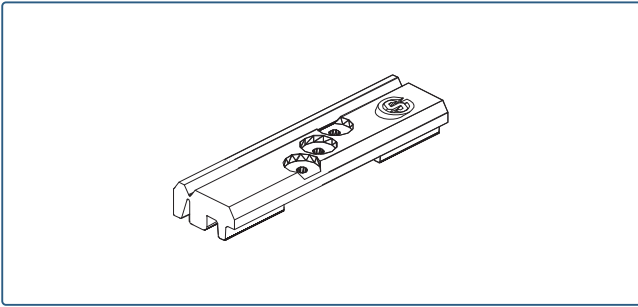
213285 CORTA-VENTO AM/TL 02



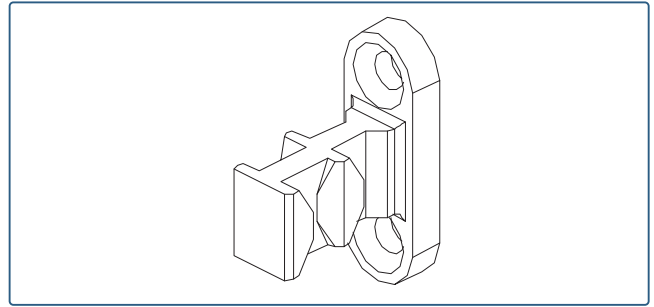
218131 CALÇO DESCANSO PARA CARRINHOS PE



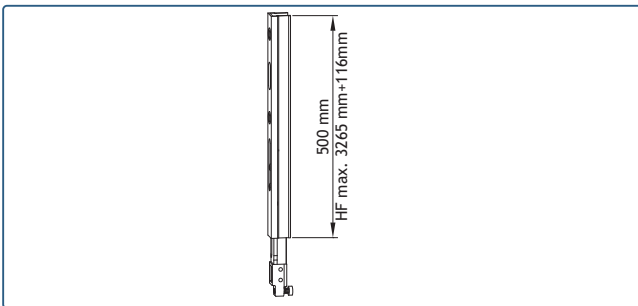
218171 CALÇO PARA FERRAGEM PE DHS07KF



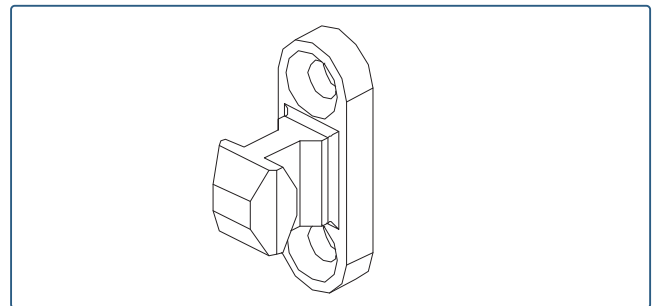
218194 CALÇO PARA VIDRO EURO 2000



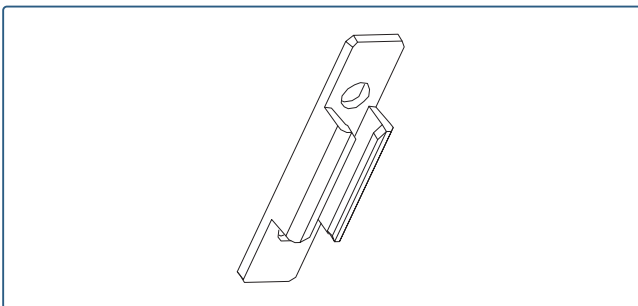
211021 PONTO DE FECHO DUPLO PE



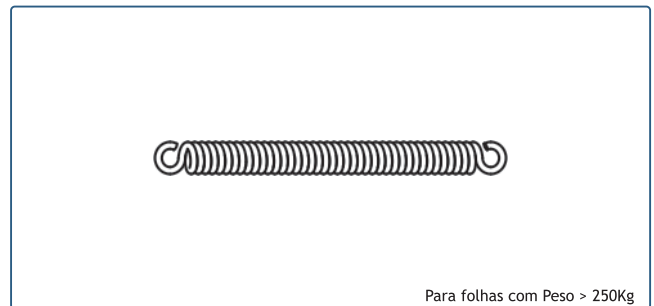
211099 BARRA PROLONGADOR 500mm(Br./Pr.)



211020 PONTO DE FECHO SIMPLES PE



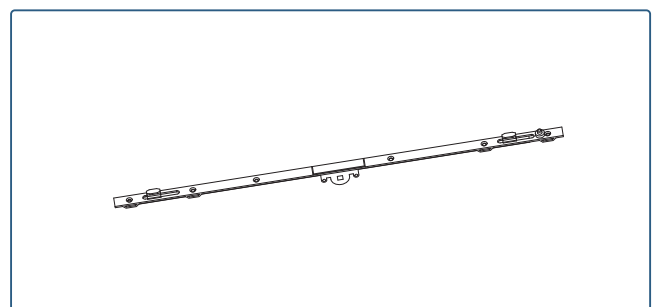
202098 CONTRA FECHO MULTIPONTO



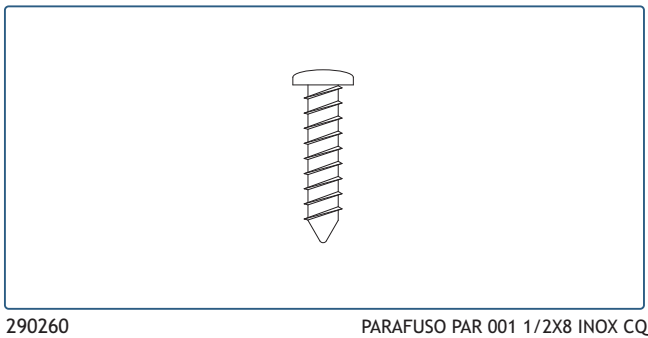
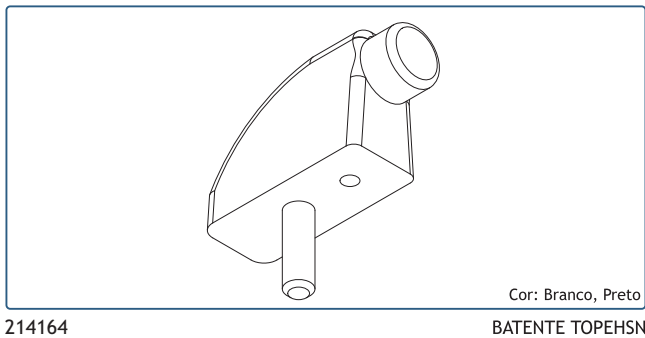
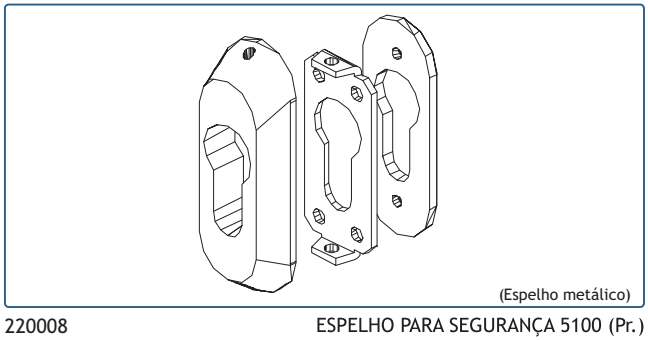
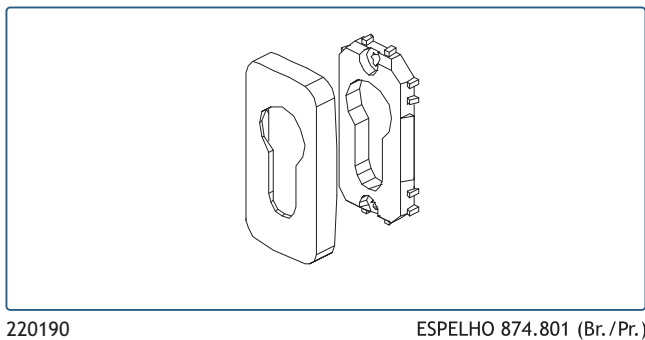
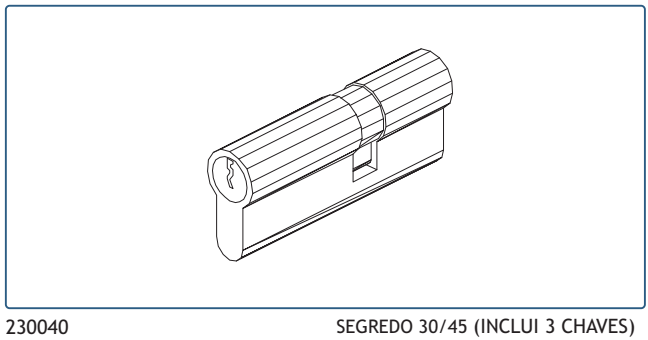
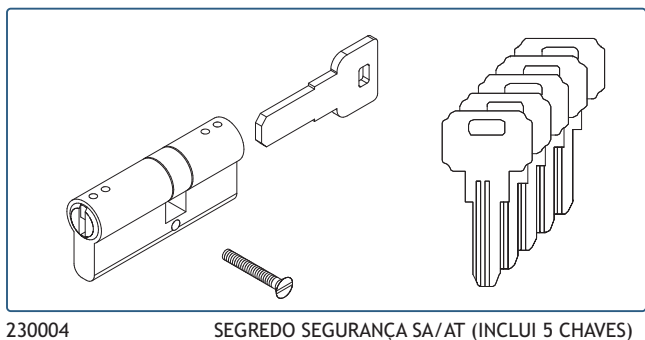
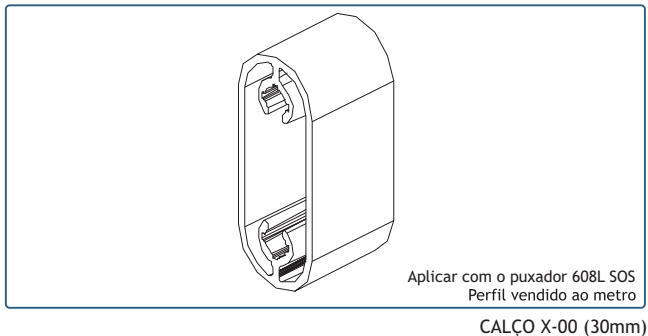
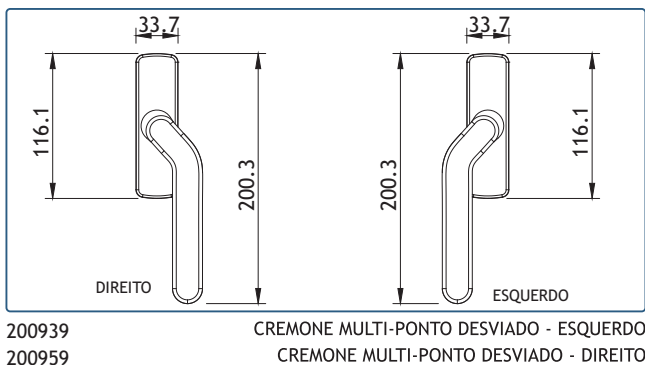
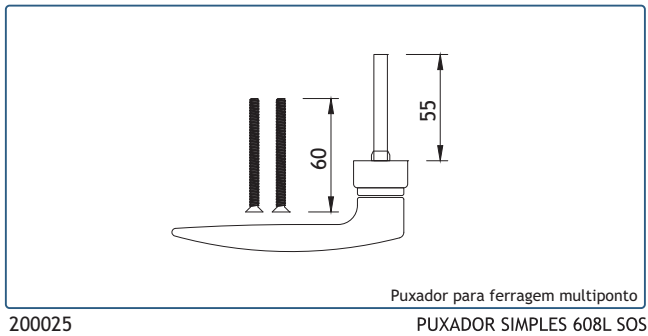
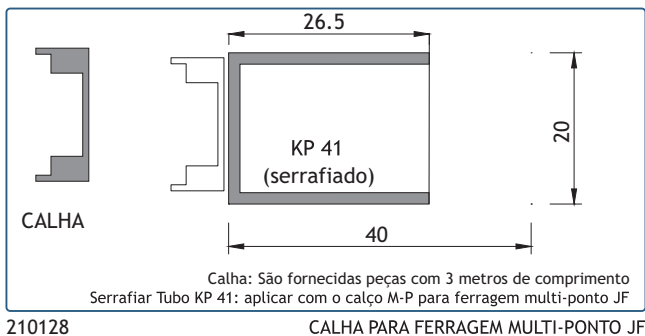
228072 MOLA TENSÃO



215060 PEÇA ANTI-LEVANTAMENTO MULTI-PONTO



211210 FERRAGEM MULTIPONTO JF 600





Junta de vedação elástica, resistente aos UV
Impede a corrosão de penetrar pelas zonas cortadas

208019

SELA JUNTAS 150gr. (Cinza)

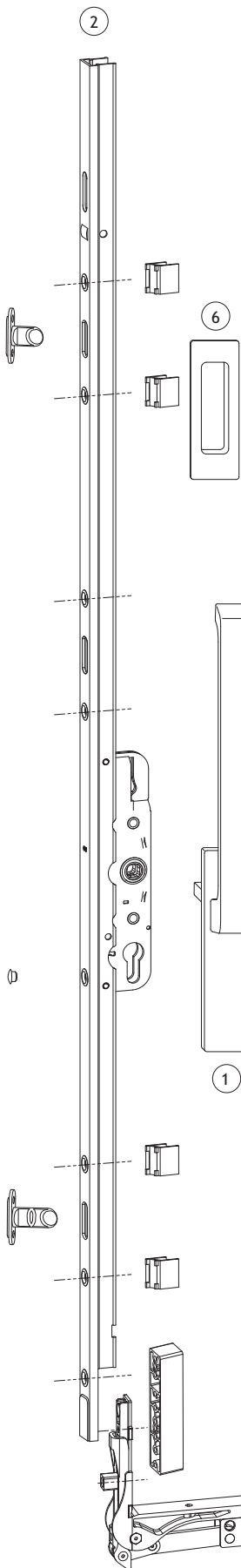


Limpeza de alumínio lacado ou anodizado
Para preparação das zonas a serem unidas e limpeza final

208704

PRODUTO DE LIMPEZA DE ALUMÍNIO (1L) Transparente

ACESSÓRIOS DA FERRAGEM ELEVATÓRIA 300Kg/400Kg



1a 200407 CREMONE S/PE (Branco)
CREMONE S/PE (Preto)
CREMONE S/PE (Natural)
CREMONE S/PE (P/outras cores)

(opção b)
1b 200161 CREMONE JE/PE DIRIGENT (Branco)
CREMONE JE/PE DIRIGENT (Preto)
CREMONE JE/PE DIRIGENT (Natural)
CREMONE JE/PE DIRIGENT (outras cores)

2a 211156 FERRAGEM CREMONE H3140 (865-1410mm) Natural
FERRAGEM CREMONE H3140 (865-1410mm) Preto
211157 FERRAGEM CREMONE H3190 (1281-1910mm) Natural
FERRAGEM CREMONE H3190 (1281-1910mm) Preto
211165 FERRAGEM CREMONE H3240 (1911-2410mm) Natural
FERRAGEM CREMONE H3240 (1911-2410mm) Preto
211169 FERRAGEM CREMONE H3280 (2160-2810mm) Natural
FERRAGEM CREMONE H3280 (2160-2810mm) Preto

(opção b) (*)
2b 211148 FERRAGEM CREMONE C3170 Preto
FERRAGEM CREMONE C3170 Natural
211400 FERRAGEM CREMONE C3220 Preto
FERRAGEM CREMONE C3220 Natural
211145 FERRAGEM CREMONE C3260 Preto
FERRAGEM CREMONE C3260 Natural

3 212046 CONJ. CARRINHOS ELEVADORES PE CC300

(opção b) (*)
4b 215198 BARRA DE LIGAÇÃO BU150T
215200 BARRA DE LIGAÇÃO BU200T
215205 BARRA DE LIGAÇÃO BU250T
215020 BARRA DE LIGAÇÃO BU335T

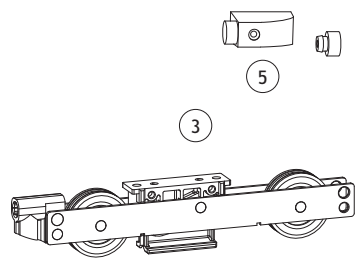
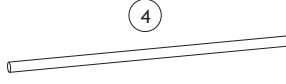
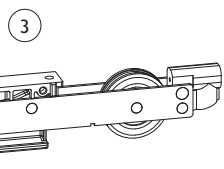
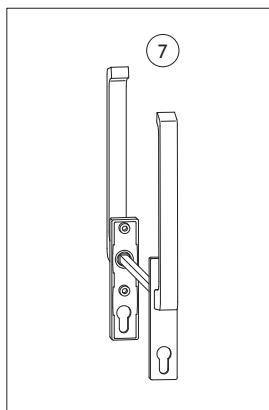
4a 215022 BARRA DE LIGAÇÃO L110 (815-1715mm)
215023 BARRA DE LIGAÇÃO L140 (1716-1965mm)
215024 BARRA DE LIGAÇÃO L180 (1966-2465mm)
215025 BARRA DE LIGAÇÃO L330 (2466-3415mm)

5 214164 BATENTE TOPEHS1 (Branco)
BATENTE TOPEHSN ((Preto)

6 218217 CONCHA 14mm PE (Branco)
CONCHA 14mm PE (Preto)

7 200409 CREMONE DUPLO S/PE (Branco)
200409 CREMONE DUPLO S/PE (Preto)

NOTA: (*) Obriga à utilização de todas as restantes ferragens da mesma marca.
(Ferragem cremone; Conj. carrinhos elevadores PE; Barra ligação)





Pormenores de montagem

Assembly details
Détails d'assemblage

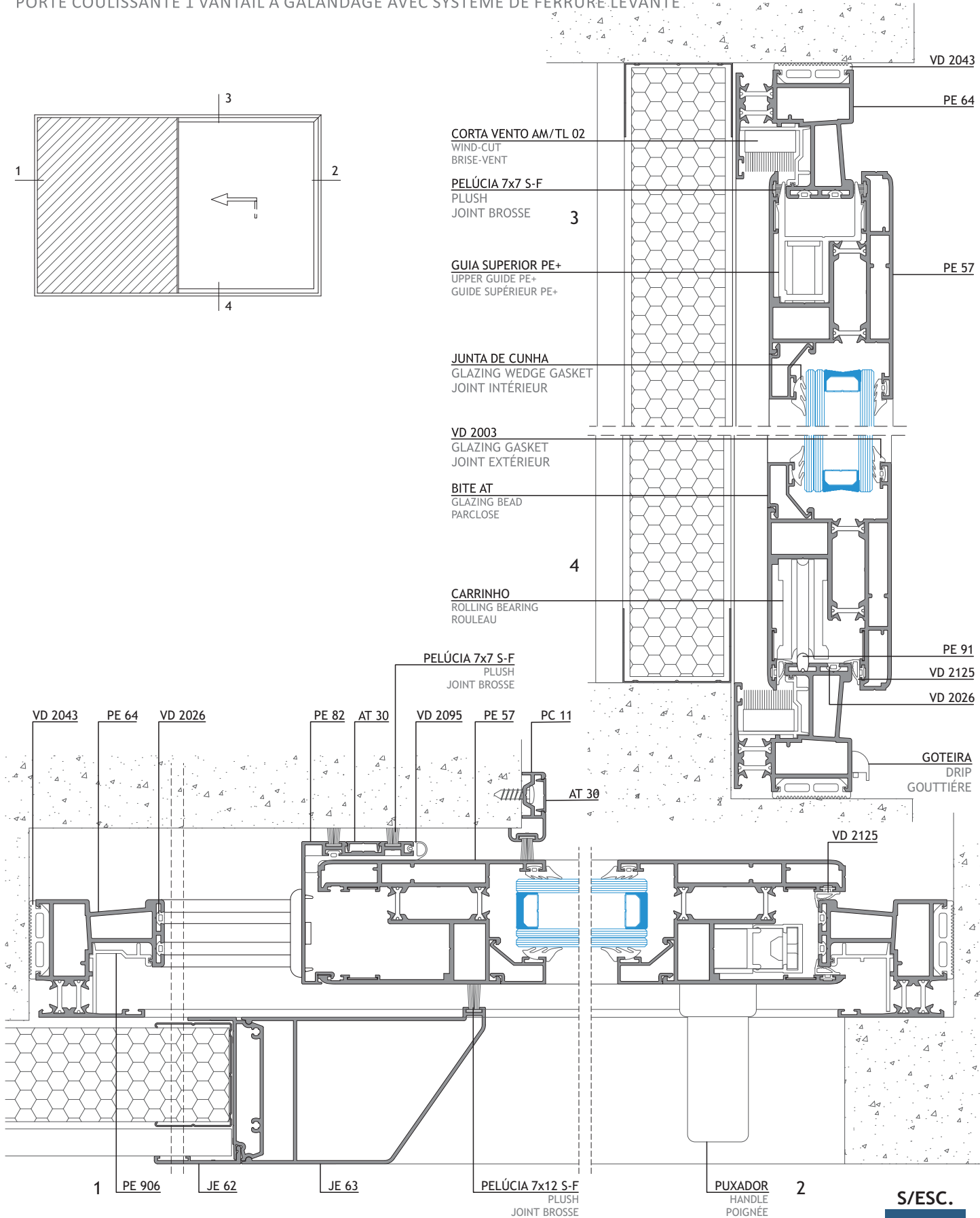




PORTA DE CORRER DE 1 FOLHA DE EMBUTIR COM FERRAGEM ELEVATÓRIA

1 LEAF HIDDEN SLIDING DOOR WITH LIFT/SLIDE HARDWARE

PORTE COULISSANTE 1 VANTAIL À GALANDAGE AVEC SYSTÈME DE FERRURE LEVANTE



PORTA DE CORRER ELEVATÓRIA DE 2 FOLHAS - 1 FOLHA MÓVEL E 1 FOLHA FIXA

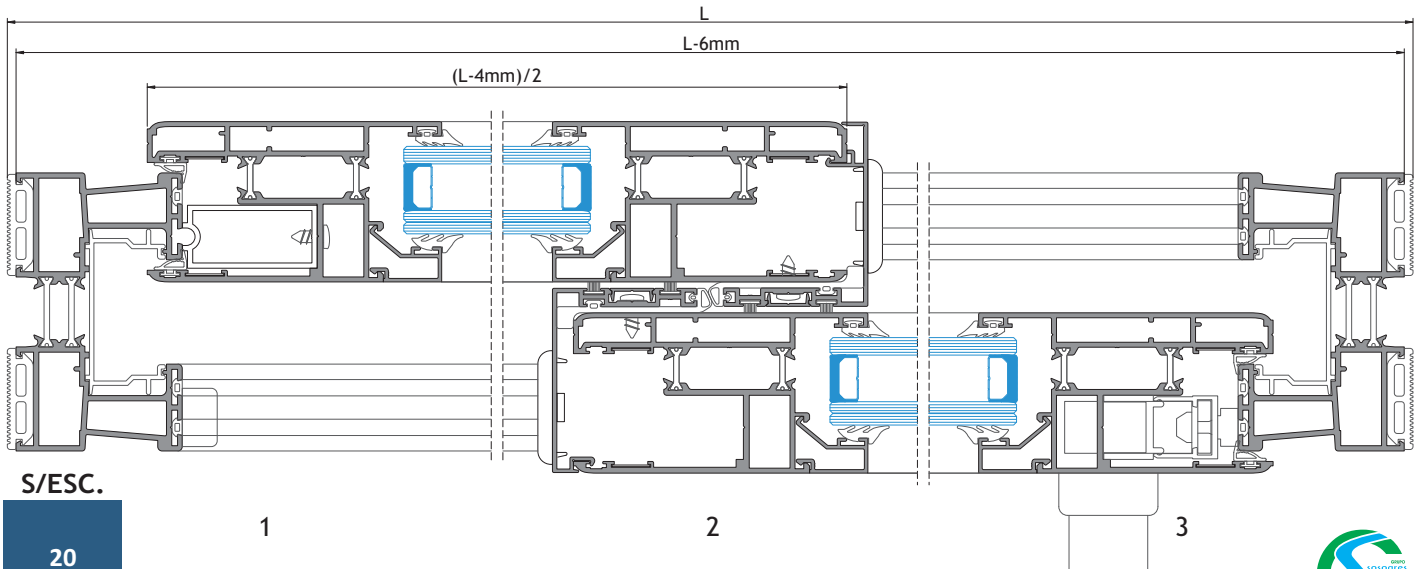
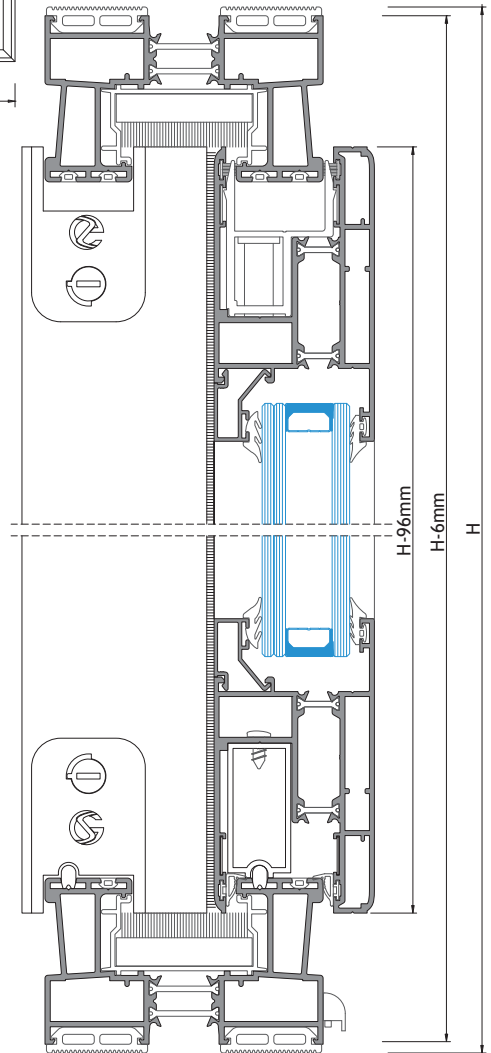
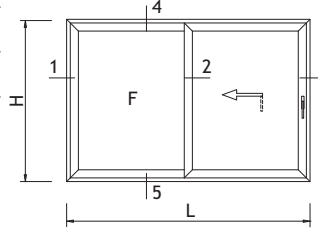
LIFT AND SLIDE DOOR OF 2 LEAVES - 1 SLIDING LEAF AND 1 FIXED LEAF

PORTE COULISSANTE ÉLÉVATOIRE 2 VANTAUX - 1 VANTAIL COULISSANTE ET 1 VANTAIL FIXE

PERFIS PROFILES PROFILS				
REFERÊNCIA REFERENCE RÉFÉRENCE	CORTE HORIZONTAL HORIZONTAL DETAIL DÉTAIL HORIZONTAL	CORTE VERTICAL VERTICAL DETAIL DÉTAIL VERTICALE	QUANTIDADE QUANTITY QUANTITÉ	CORTE CUT COUPÉ
PE 51	L-6	H-6	2+2	
PE 57	(L-4)/2	H-96	4+4	
PE 82	-	H-96	1	
PE 83	-	H-96	1	
PE 91	L-113	-	2	
AT 30	-	H-96	2	
VARIÁVEL VARIABLE	(L-328)/2	H-298	4+4	
PE 906	L-54	H-54	2+2	

ACESSÓRIOS ACCESSORIES ACCESSOIRES		
CÓDIGO CODE	DESIGNAÇÃO DESIGNATION DÉSIGNATION	QUANTIDADE QUANTITY QUANTITÉ
212046	CONJ. CAR. ELEV. PECC300 LIFTING ROLLING BEARINGS KIT KIT DE ROULEAU ELE.	1
.....	FERRAGEM CREMONE H(3xxxx) HARDWARE SERRURE	1
200407	CREMONE JE/PE 739 HANDLE POIGNÉE	1
.....	BARRA DE LIGAÇÃO L (xxx) BAR BARRE	1
204393	ESQUADRO PE ESP. PEQ. BLOCKING BRACKET ÉQUERRE	16
213247	CANTO CR 0182+PINOS ANGLE COIN	8
213244	CANTO CR S/ PE 2004 ANGLE COIN	8
204257	ESQUADRO SA 35 CORTADO PE BLOCKING BRACKET ÉQUERRE	8
218194	CALÇO P/VIDRO EURO 2000 GLAZING SHIM CALE POUR VITRAGE	Diversos Several Divers
230405	SUPORTE PE BRACKET SUPPORT	4
223220	KIT CORTA-VENTO K2 PE WIND-CUT KIT KIT BRISE-VENT	1
207092	GUIA SUPERIOR PE+ UPPER GUIDE GUIDE SUPÉRIEUR	Diversos Several Divers
213285	CORTA-VENTO AM/TL 02 WIND-CUT KIT KIT BRISE-VENT	2
210280	GOTEIRA C/ VÁLVULA SOS DRIP GOUTTIÈRE	2

VEDANTES SEALANTS JOINTS		
CÓDIGO CODE	DESIGNAÇÃO DESIGNATION DÉSIGNATION	QUANTIDADE QUANTITY QUANTITÉ
208391	VD 2043	4L+4H
208269	VD 2095	2H
208350	VD 2003	2L+4H
VARIÁVEL VARIABLE	JUNTA INTERIOR GLAZING WEDGE GASKET JOINT INTÉRIEUR	2L+4H
208139	VD 2125	2L+4H
208414	VD 2026	6L+8H
290260	PARAFUSO PAR 001 1/2x8 INOX CQ SCREW VIS	Diversos Several Divers
208460	PELÚCIA 7x7 S-FIN PLUSH JOINT BROSSE	2L
208450	PELÚCIA 7x5.5 S-FIN PLUSH JOINT BROSSE	4H

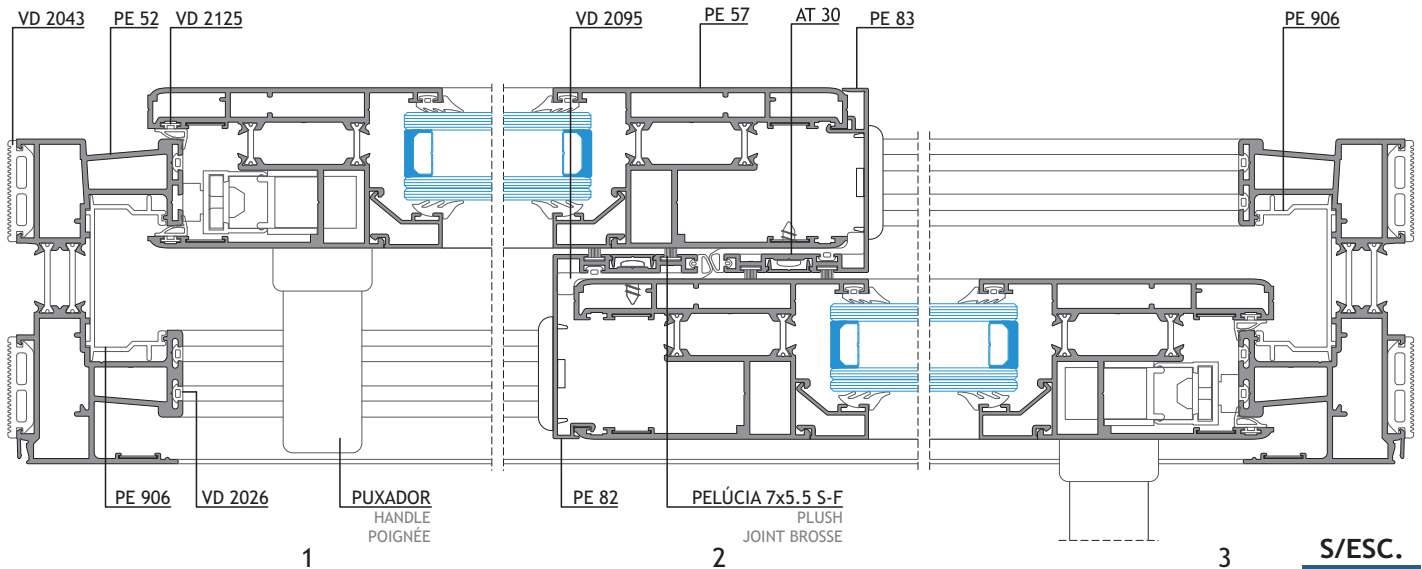
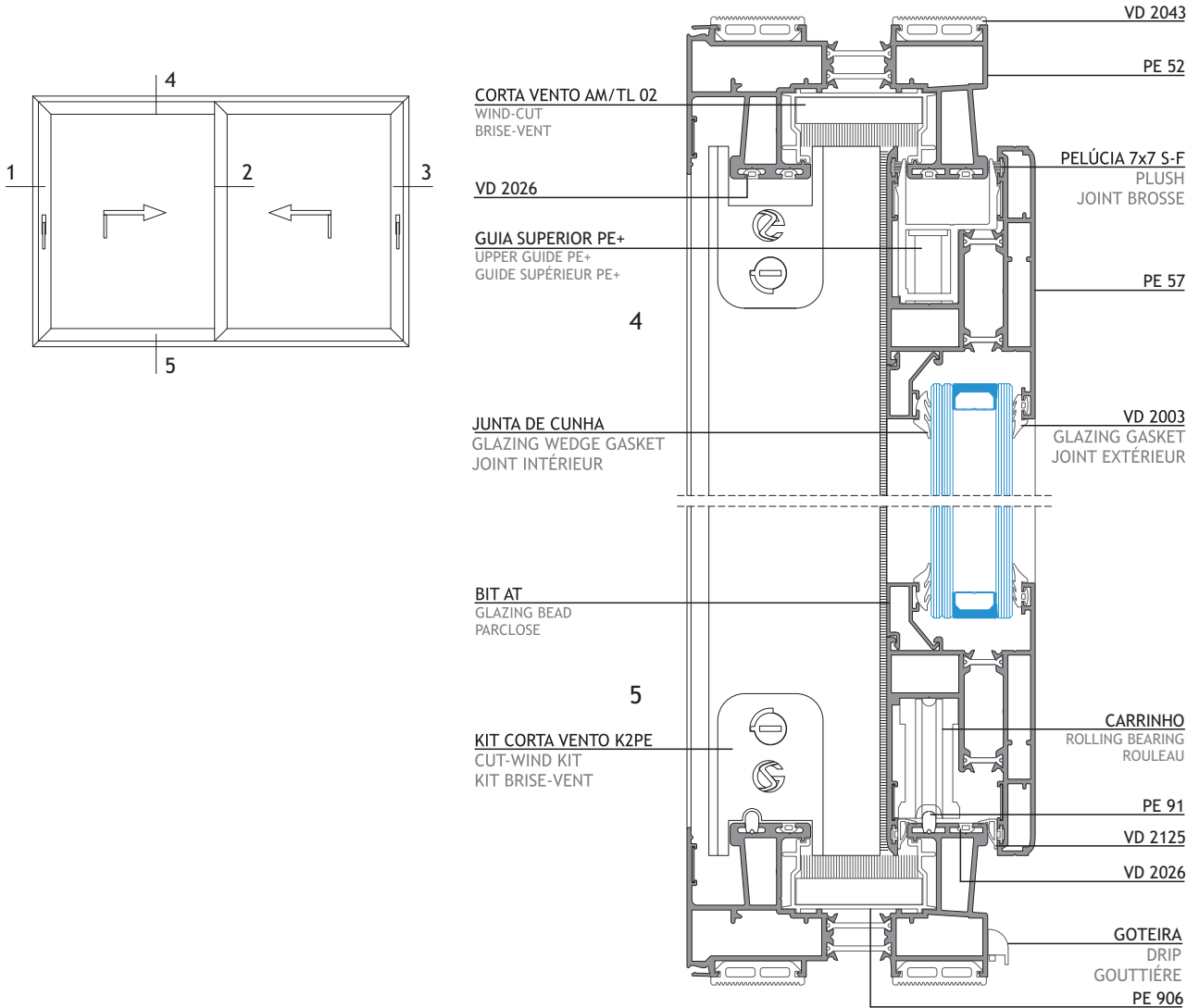


S/ESC.

PORTA DE CORRER ELEVATÓRIA DE 2 FOLHAS - 2 FOLHAS MÓVEIS

LIFT AND SLIDE DOOR OF 2 LEAVES - 2 SLIDING LEAVES

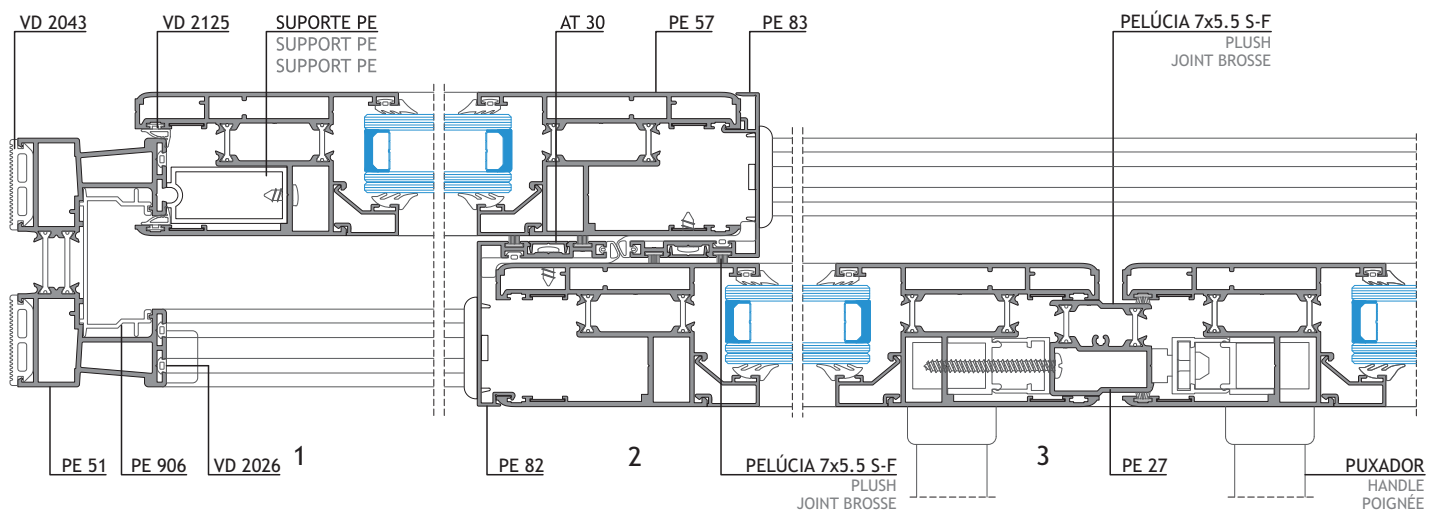
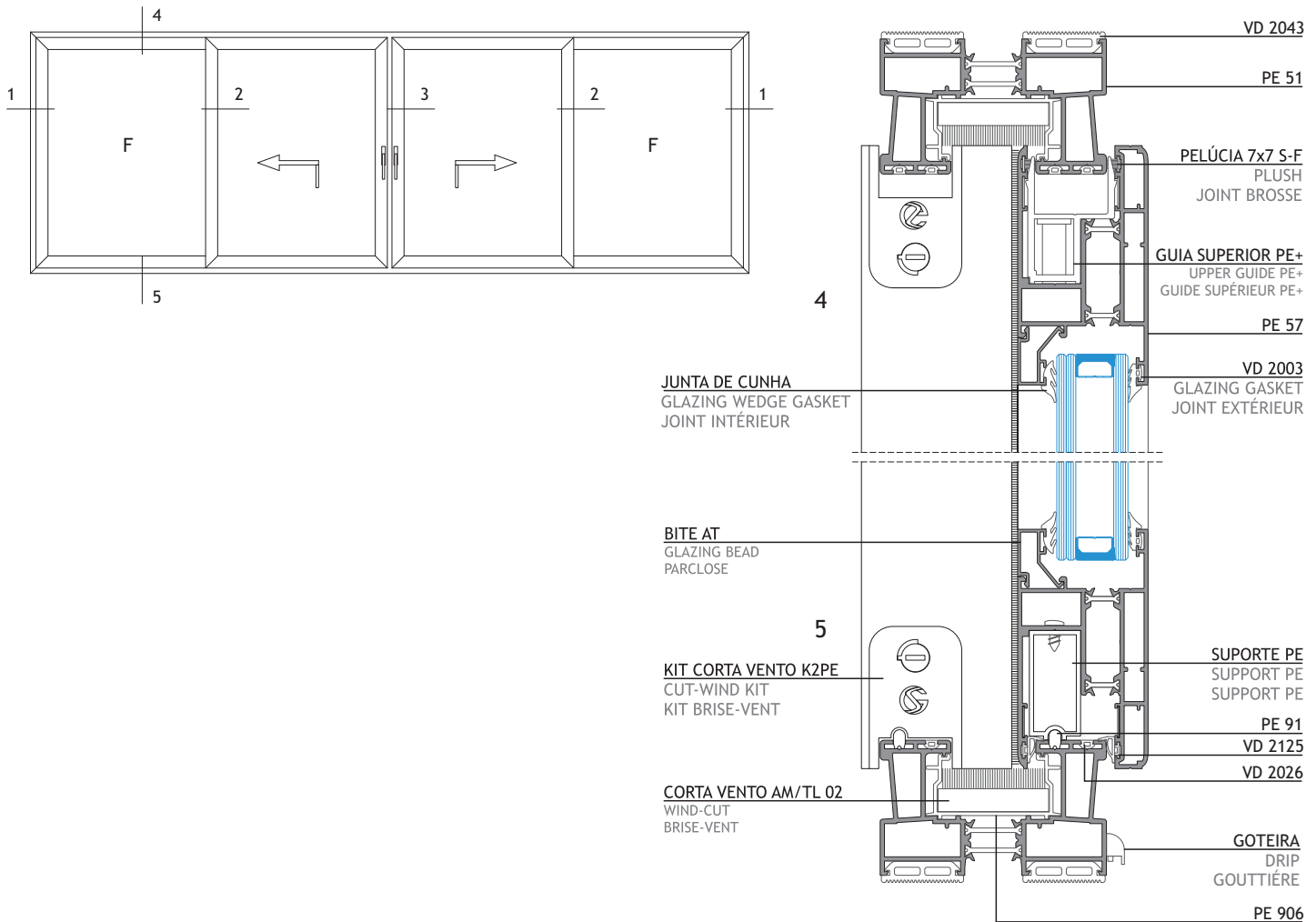
PORTE COULISSANTE ÉLÉVATOIRE 2 VANTAUX - 2 VANTAUX COULISSANTES



PORTA DE CORRER ELEVATÓRIA DE 4 FOLHAS - 2 FOLHAS MÓVEIS E 2 FOLHAS FIXAS

LIFT AND SLIDING DOOR OF 4 LEAVES - 2 SLIDING LEAVES AND 2 FIXED LEAVES

PORTE COULISSANTE ÉLEVATOIRE 4 VANTAUX - 2 VANTAUX COULISSANTES ET 2 VANTAUX FIXES



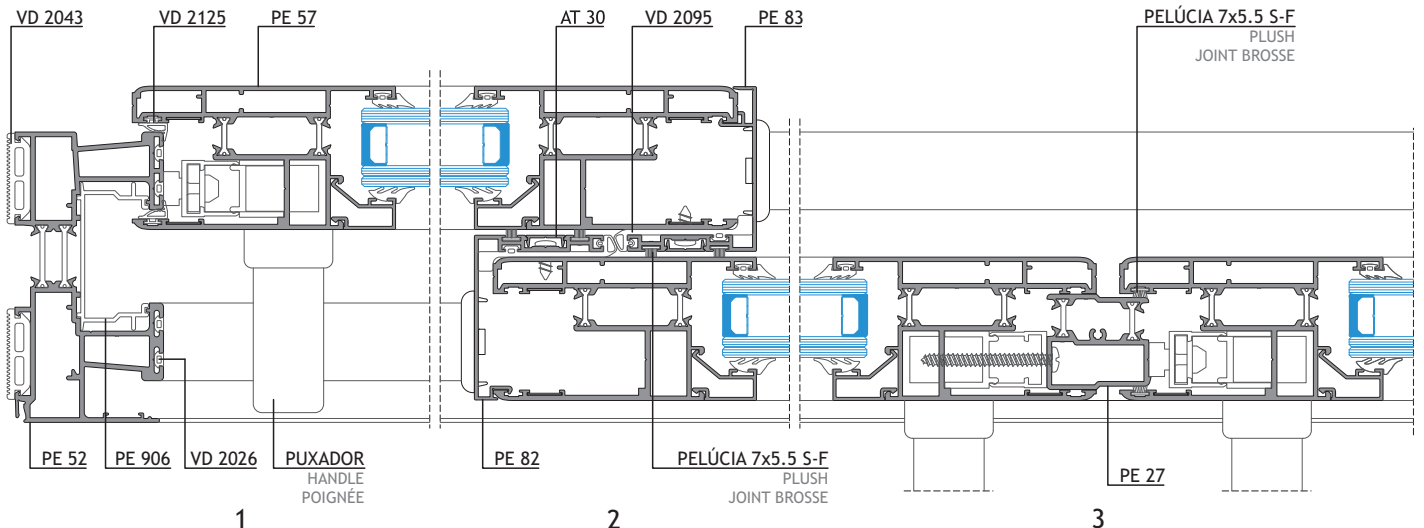
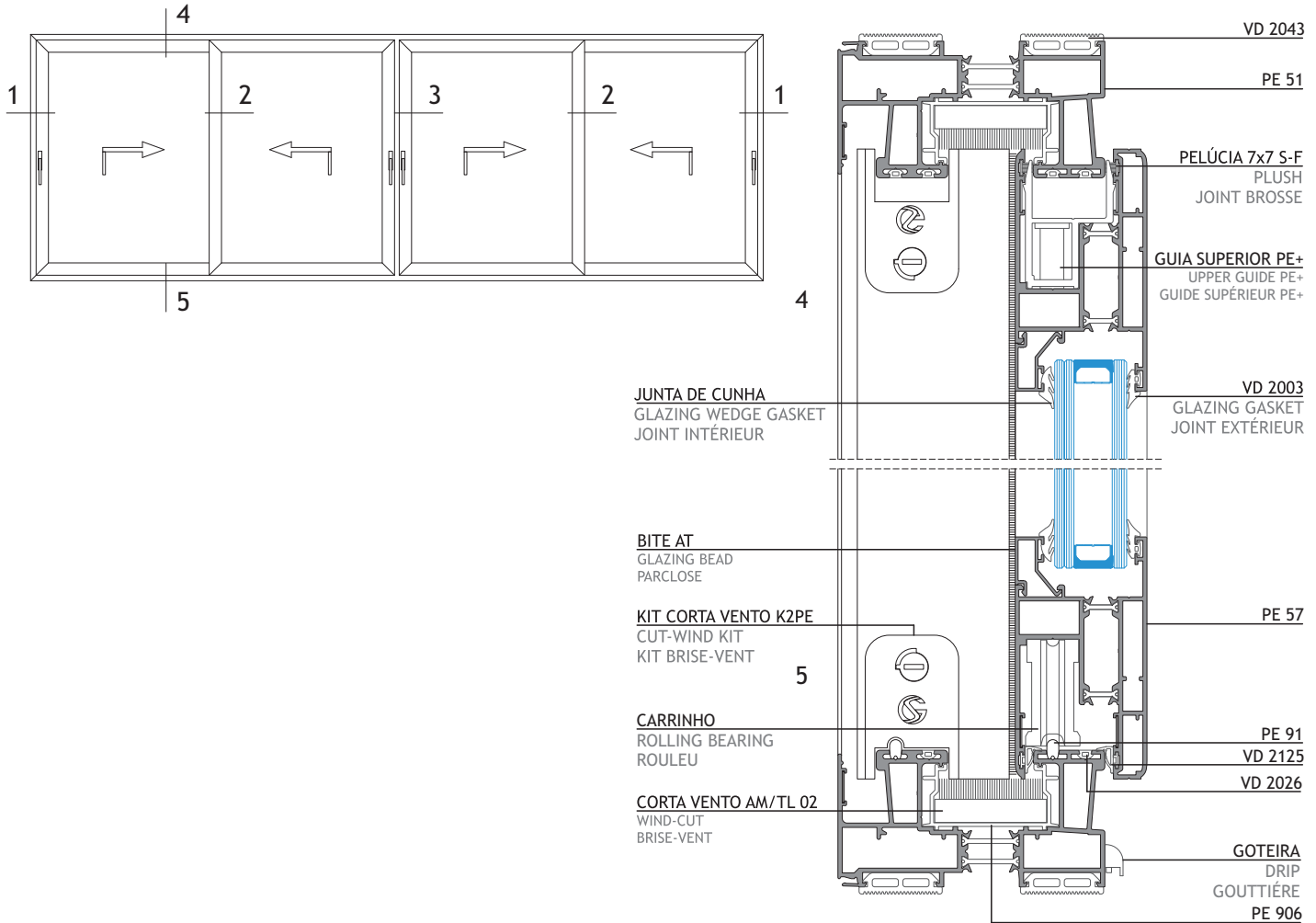
S/ESC.



PORTA DE CORRER ELEVATÓRIA DE 4 FOLHAS - 4 FOLHAS MÓVEIS

LIFT AND SLIDING DOOR OF 4 LEAVES - 4 SLIDING LEAVES

PORTE COULISSANTE ÉLÉVATOIRE 4 VANTAUX - 4 VANTAUX COULISSANTES



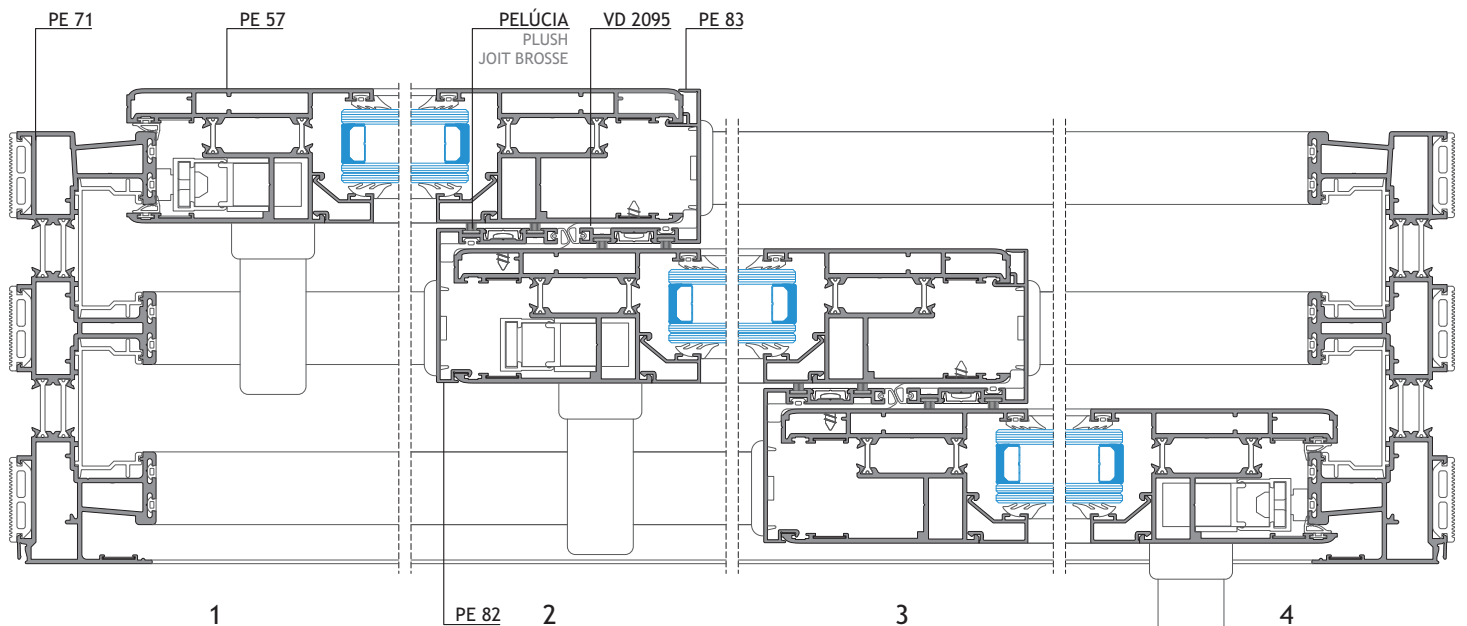
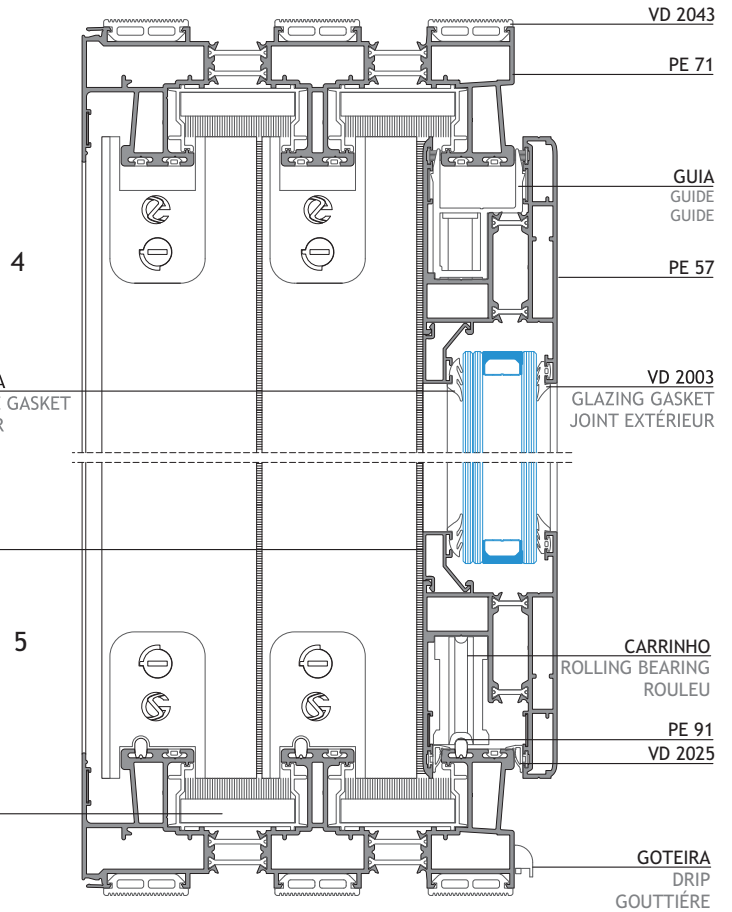
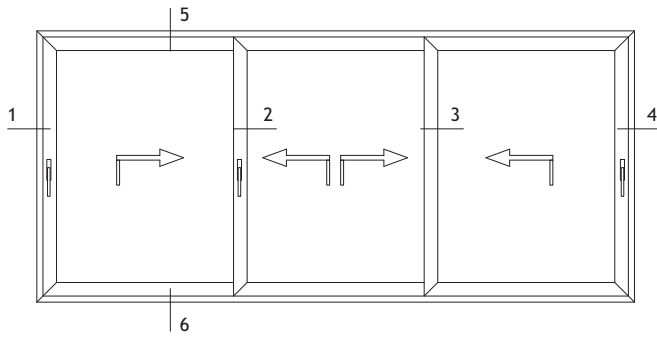
S/ESC.



PORTA DE CORRER ELEVATÓRIA DE 3 FOLHAS - 3 FOLHAS MÓVEIS

LIFT AND SLIDING DOOR OF 3 LEAVES - 3 SLIDING LEAVES

PORTE COULISSANTE ÉLEVATOIRE 3 VANTAUX - 3 VANTAUX COULISSANTES



S/ESC.





SISTEMAS
EURO 2000®
PERFIS DE ALUMÍNIO E VIDROS PARA ARQUITECTURA

ALFA SUL

EN Lisboa-Sintra Km 14
2725-397 Mem Martins
T +351 219 265 090 | F +351 219 265 098
E alfa.sul@sosoares.pt

ALULIDER

Pavilhão Industrial H - Plataforma 13D
Zona Franca Industrial
9200-047 Caniçal - Madeira
T +351 291 960 494 | F +351 291 960 497
E alulider@sosoares.pt

METALFER

Travessa do Bolegão, 146
Apartado 1
3754-904 Fermentelos
T +351 234 729 740 | F +351 234 729 741
E metalfer@sosoares.pt

PERFIS OEIRAS

Rua da Colónia - Quinta da Cardoso
Apartado 214 - Abrunheira
2711-952 Sintra
T +351 219 156 660 | F +351 219 156 661
E perfis.oeiras@sosoares.pt

PORTALEX

Estrada de S. Marcos, 23
2735-521 Cacém
T +351 210 412 500 | F +351 210 412 507
E comercial@portalex.eu

SOSOARES

Rua do Campo Alegre, 474
4150-170 Porto
T +351 226 096 709 | F +351 226 005 642
E comercial@sosoares.pt



www.sosoares.pt



www.portalex.eu